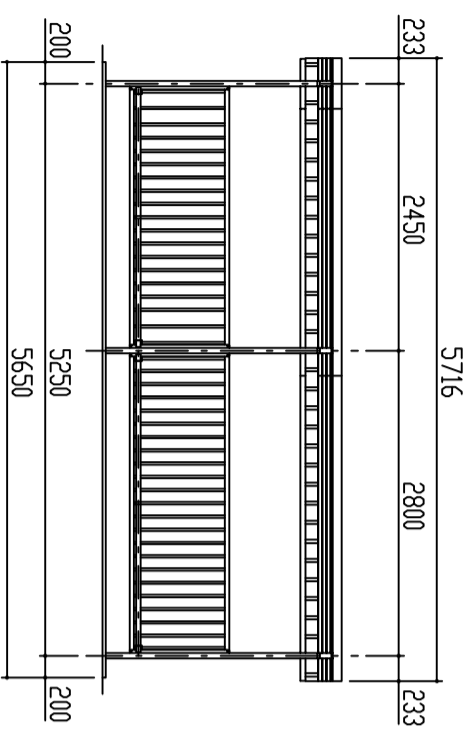
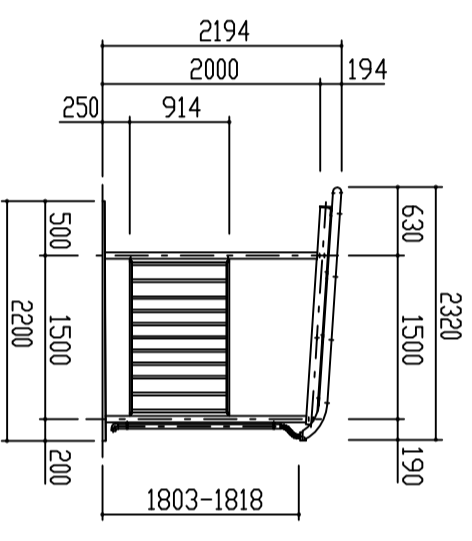


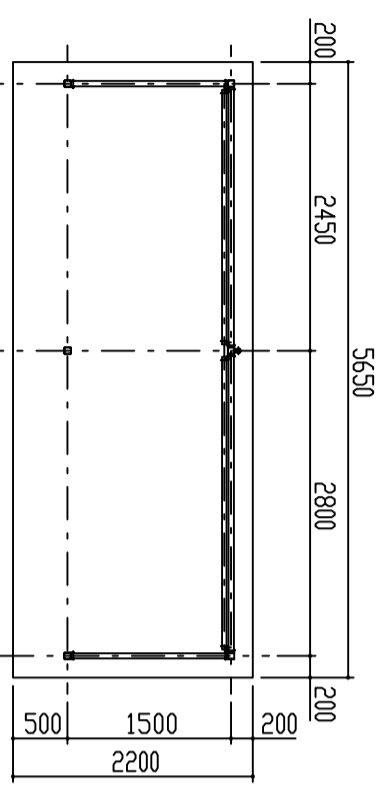
屋根伏図 S = 1 / 50



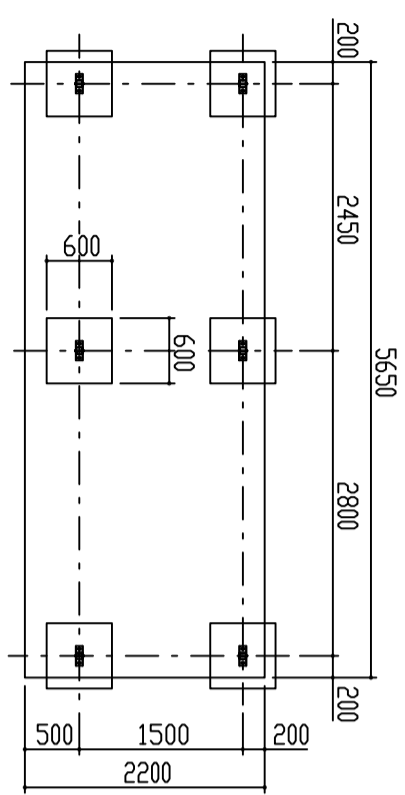
正面図 S = 1 / 50



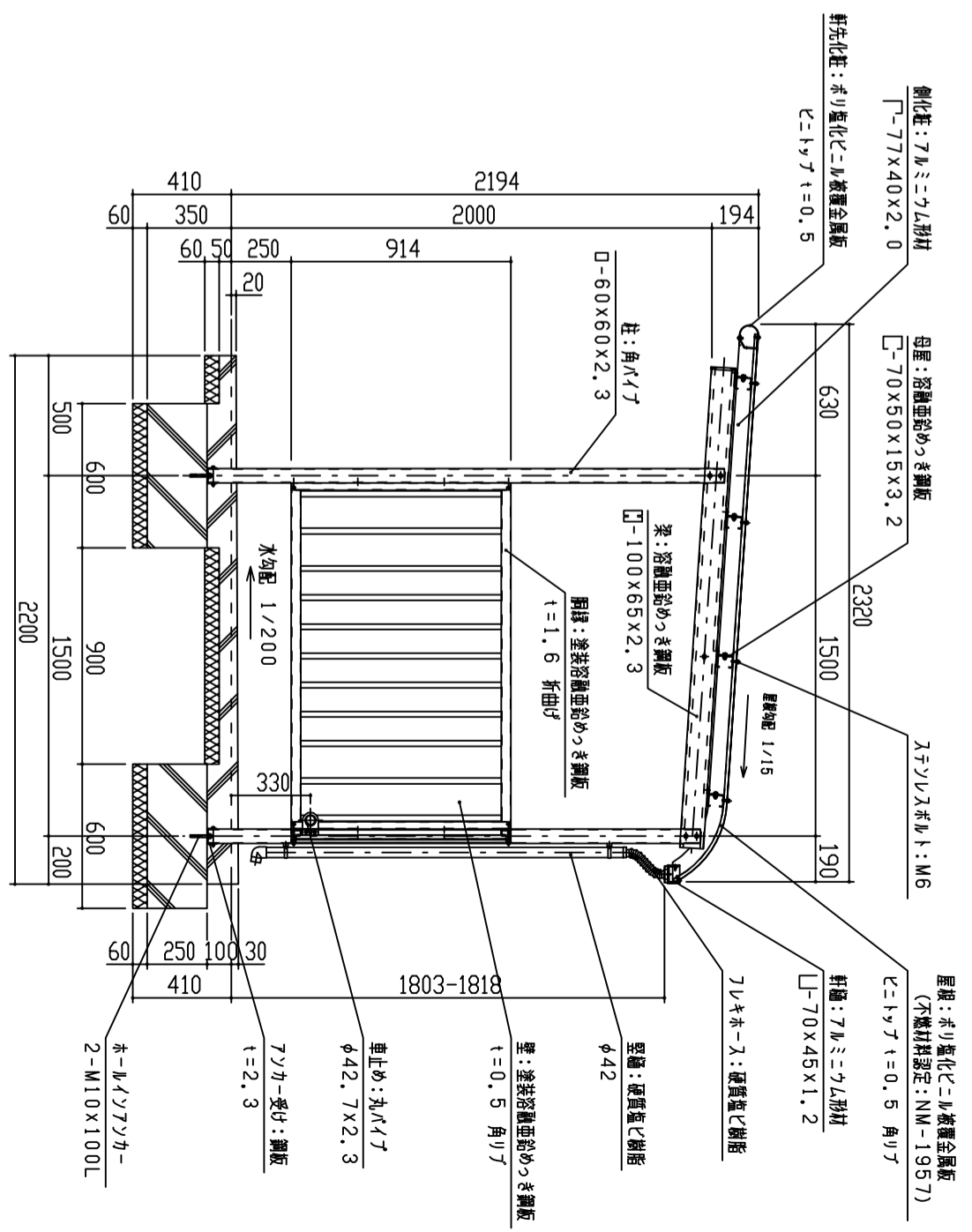
側面図 S = 1 / 50



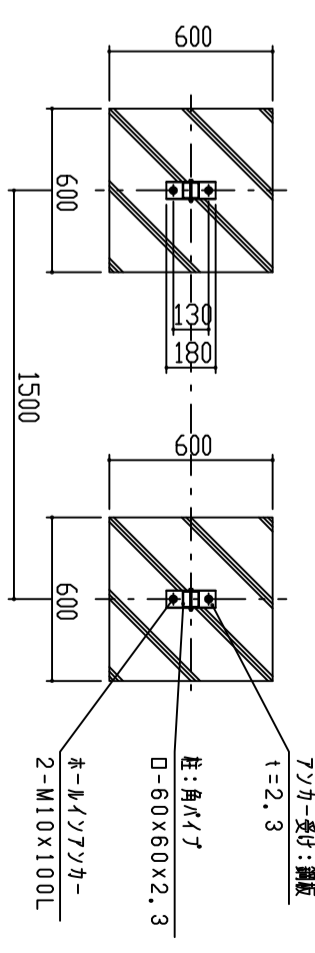
平面図 S = 1 / 50



基礎伏図 S = 1 / 50



矩計図 S = 1 / 20



基礎部平面図 S = 1 / 20

1. 構造は、積雪荷重3000N/m²(積雪量150cm相当)の強度を有する。
 2. 床荷は 180G/m² の重荷めつき処理後、ホリ工入リ断層の断層壁とする。
 3. 屋根は塩化鋼板(ケニア)とする。
 4. HASTKRとする。

設計	施工	設計	施工	設計	施工
材	材	材	材	材	材
上	上	上	上	上	上
単位	縮尺	作図月日	御確認	年月日	No.
m	1/50	2019-04-01	1/1		
鋼板商株式会社					