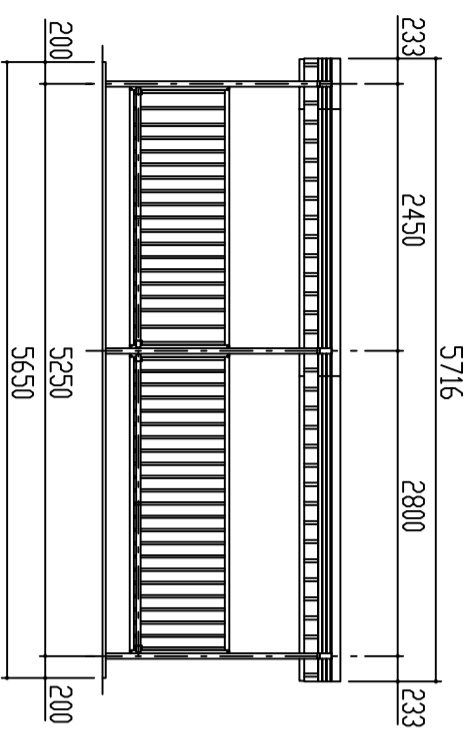
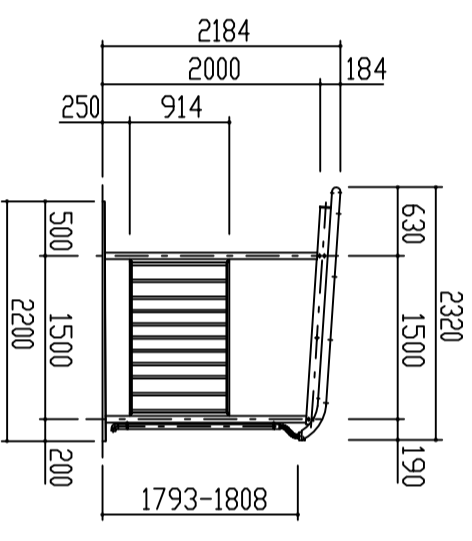


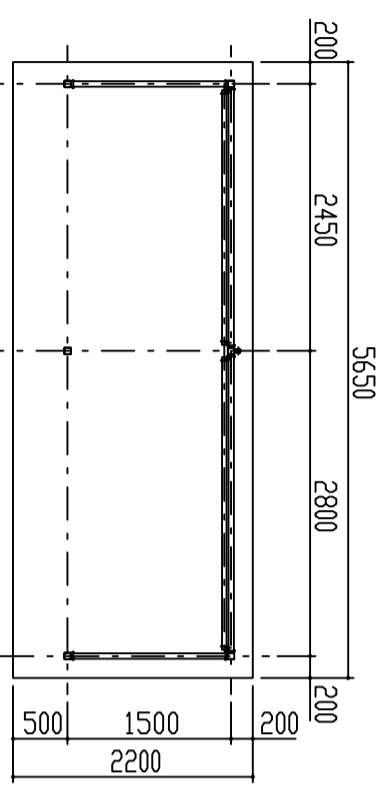
屋根伏図 S = 1 / 50



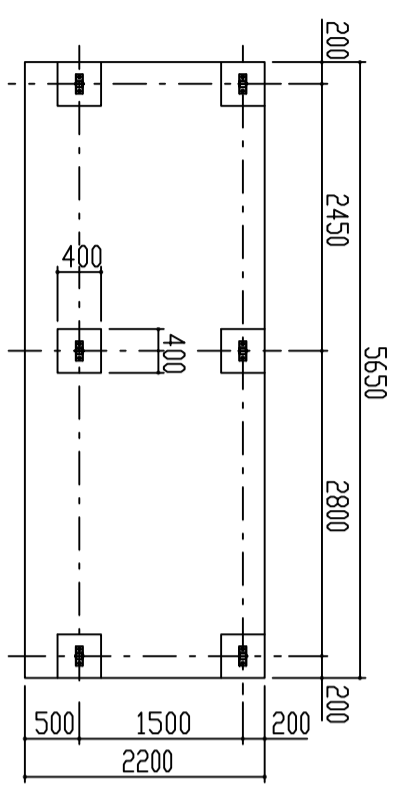
正面図 S = 1 / 50



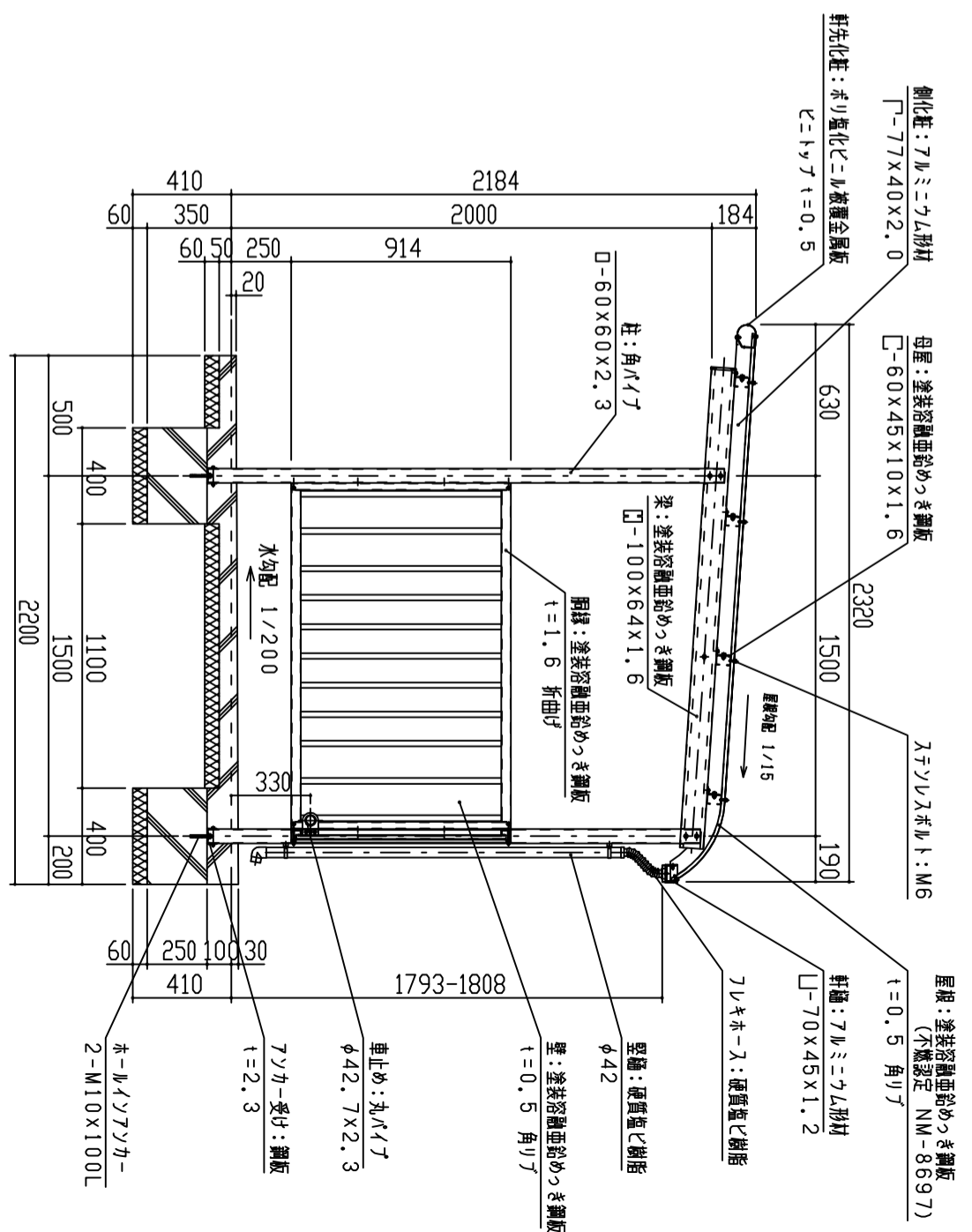
側面図 S = 1 / 50



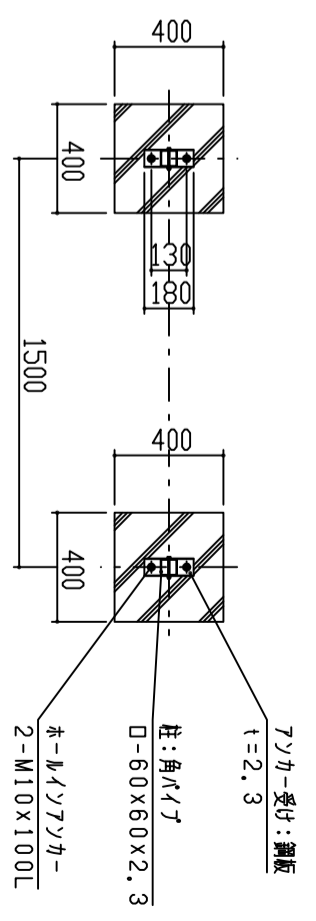
平面図 S = 1 / 50



基礎伏図 S = 1 / 50



矩計図 S = 1 / 20



基礎部平面図 S = 1 / 20

1. 構造は、積雪荷重1200N/m²(積雪量50cm相当)の強度を有する。
 2. 床面は、180kg/m²の面積めっき処理後、ホリエントリ樹脂の床付塗装とする。
 3. 屋根は、塗装溶融亜鉛めっき鋼板(カラー鋼板)とする。
 4. 柱は、STKRとする。

設計	施工	段	工事名	単位	縮尺	作図月日	御確認
材	材	段	品名	m	1/50	2019-04-01	年月日
質	上	上	図名	換	図	相当	日
			立面図・矩計図	換	図	製図	No.
			鋼板商事株式会社	換	図	製図	1/1
FILE	CJRB-P						