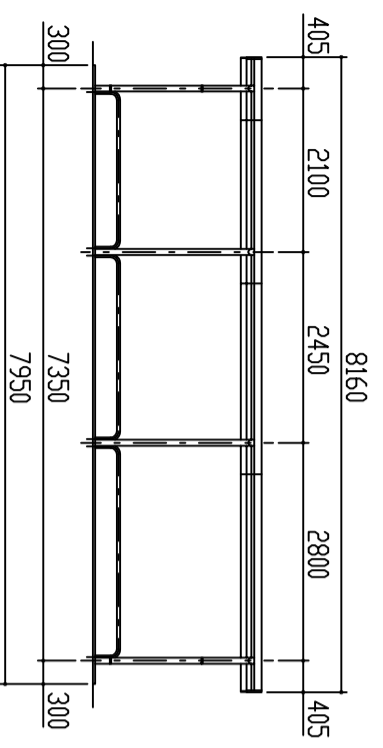
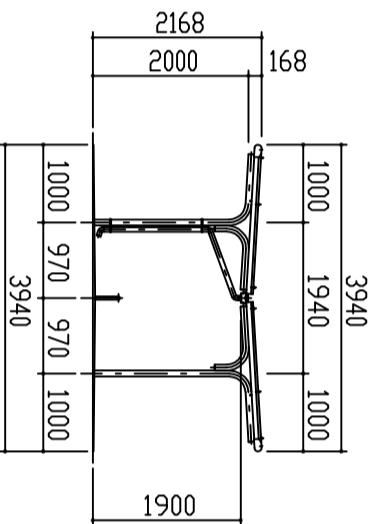


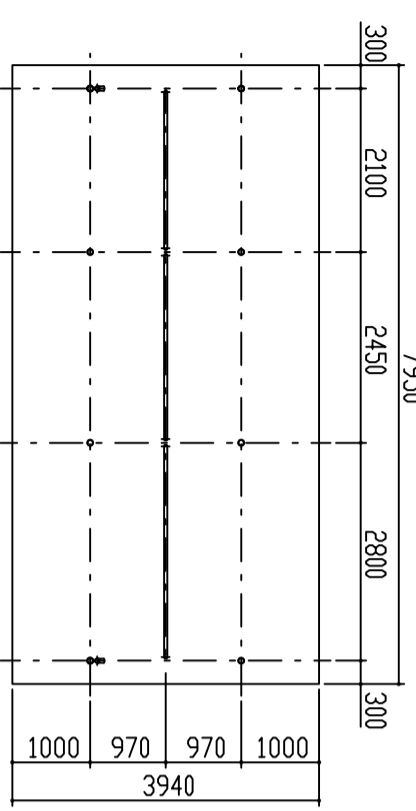
屋根伏図 S = 1 / 70



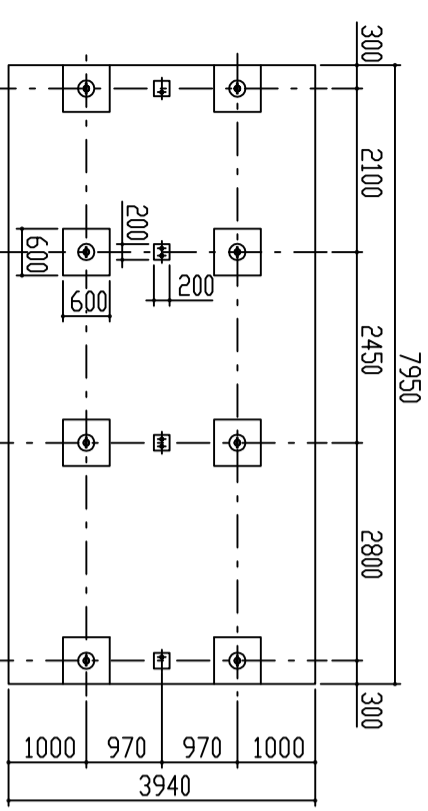
正面図 S = 1 / 70



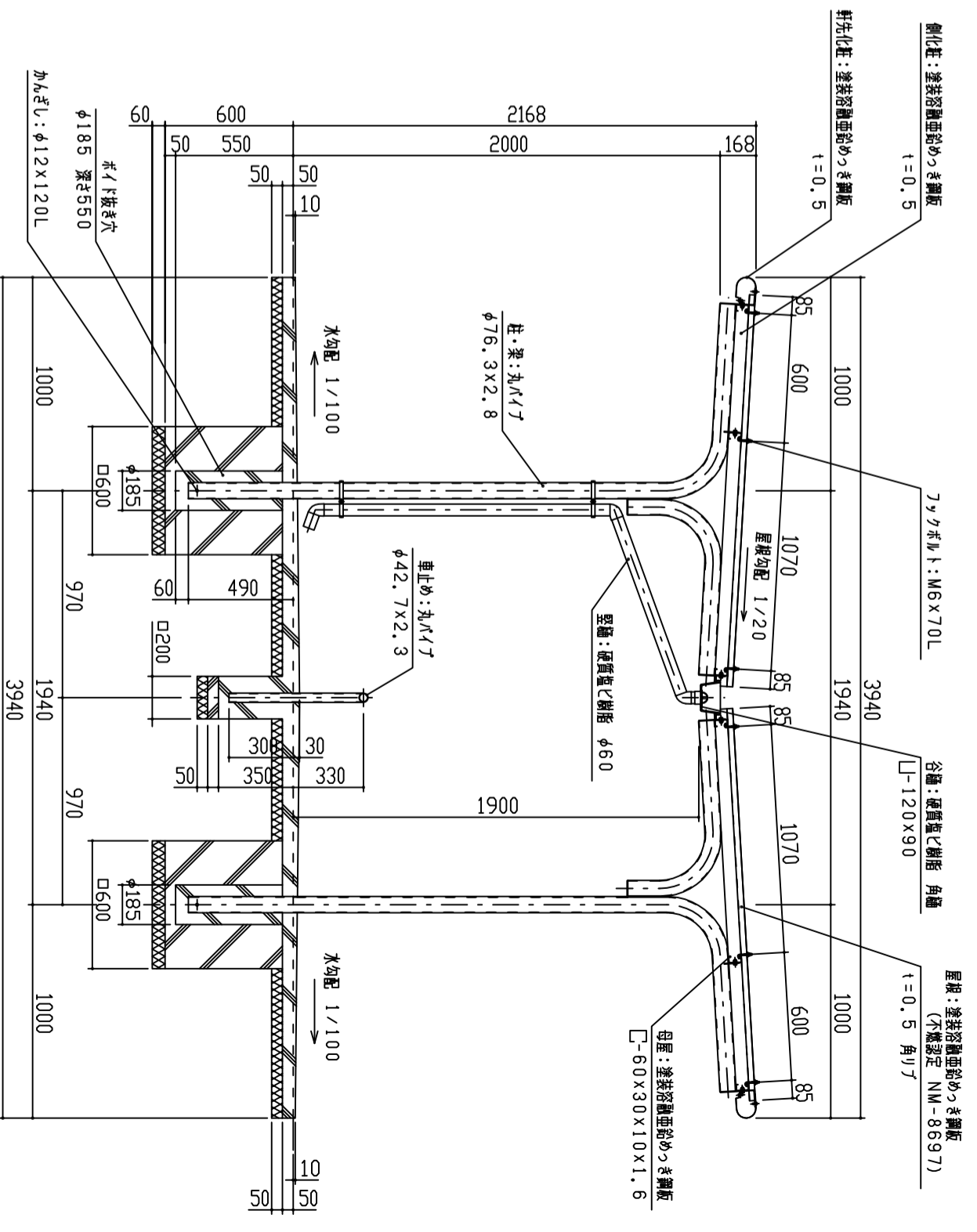
側面図 S = 1 / 70



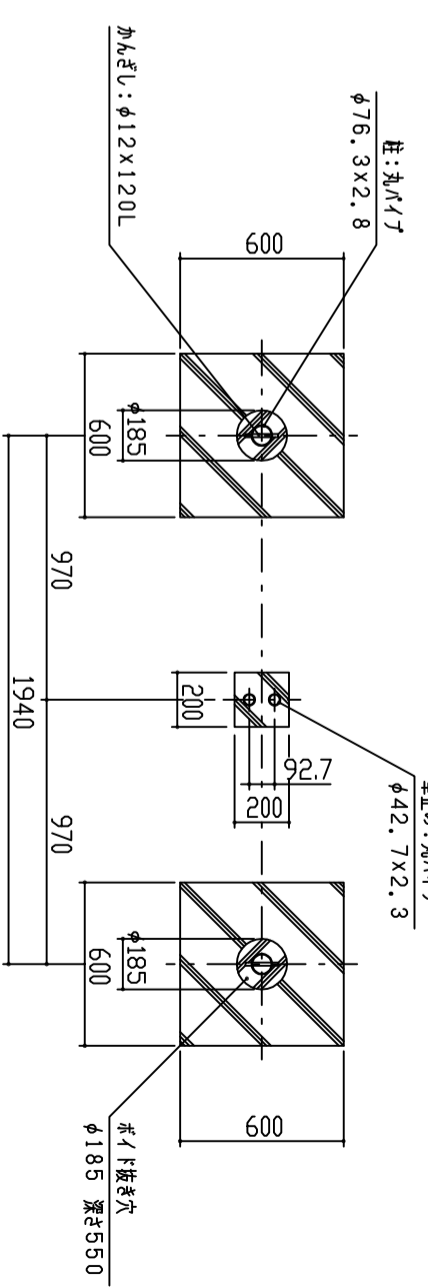
平面図 S = 1 / 70



基礎伏図 S = 1 / 70



矩計図 S = 1 / 20



基礎部詳細図 S = 1 / 20

1. 構造は、積雪荷重900N/m <sup>2</sup> (積雪量45cm相当)の強度を有する。		設計	施工	設計	施工	設計	施工	設計	施工
2. 床荷は 180G/m <sup>2</sup> の重荷めつき処理後、ホリ工ナール樹脂の床付塗装とする。		設計	施工	設計	施工	設計	施工	設計	施工
3. 屋根は、塗装溶融亜鉛めっき鋼板(カラー鋼板)とする。		設計	施工	設計	施工	設計	施工	設計	施工
4. 柱・梁はSTKとする。		設計	施工	設計	施工	設計	施工	設計	施工
FILE	CSKW-V	設計	施工	設計	施工	設計	施工	設計	施工
鋼板商事株式会社		設計	施工	設計	施工	設計	施工	設計	施工
No. 1/1		設計	施工	設計	施工	設計	施工	設計	施工