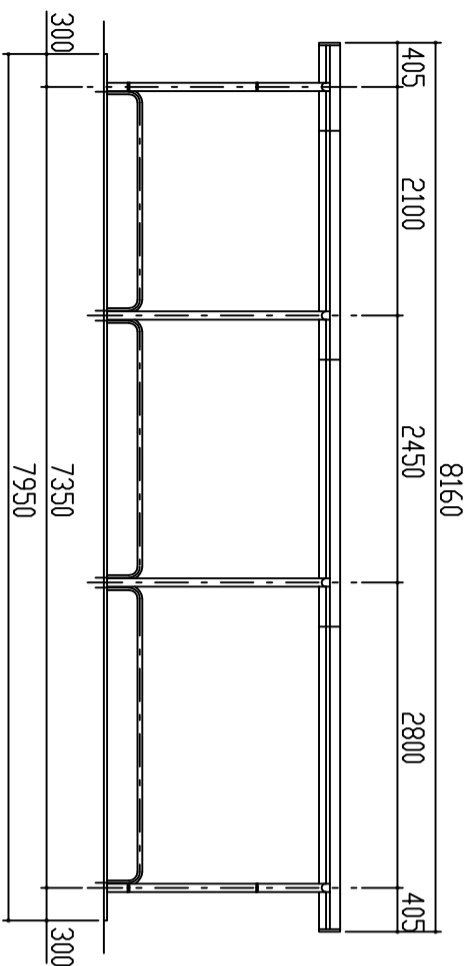
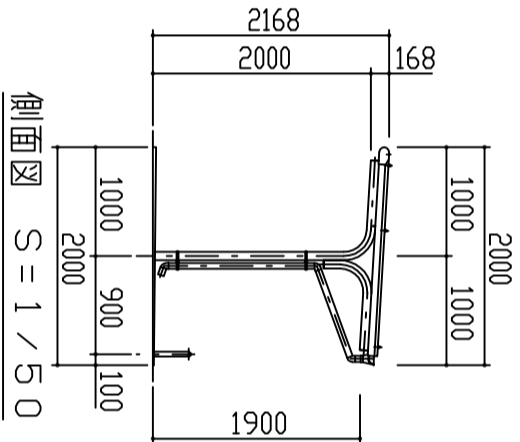


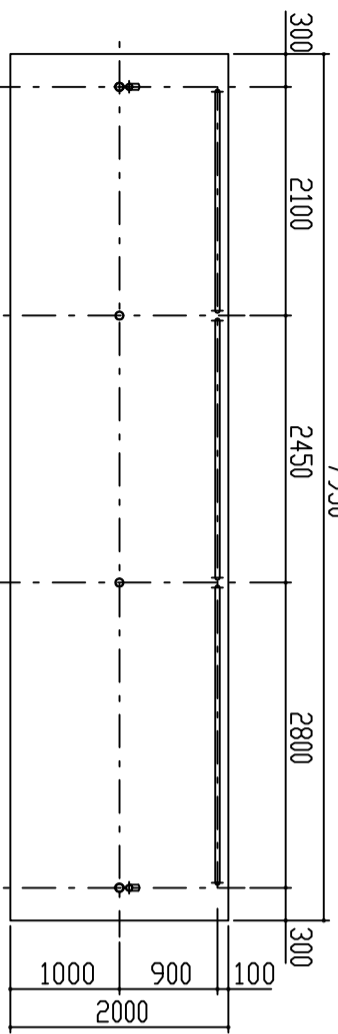
屋根伏図 S = 1 / 5 0



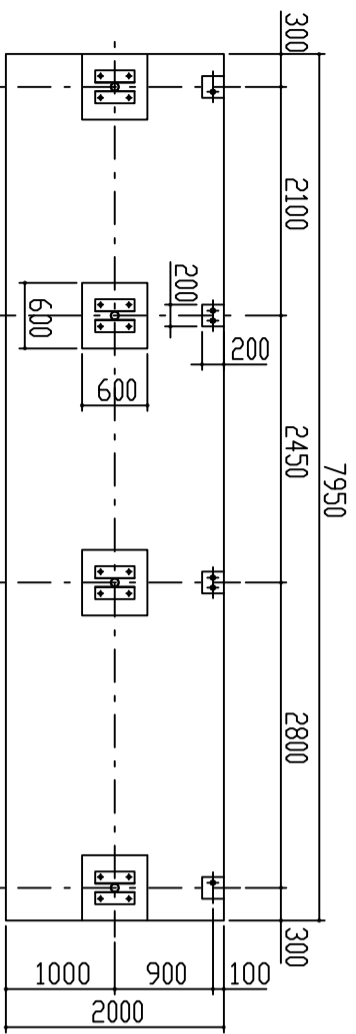
正面図 S = 1 / 5 0



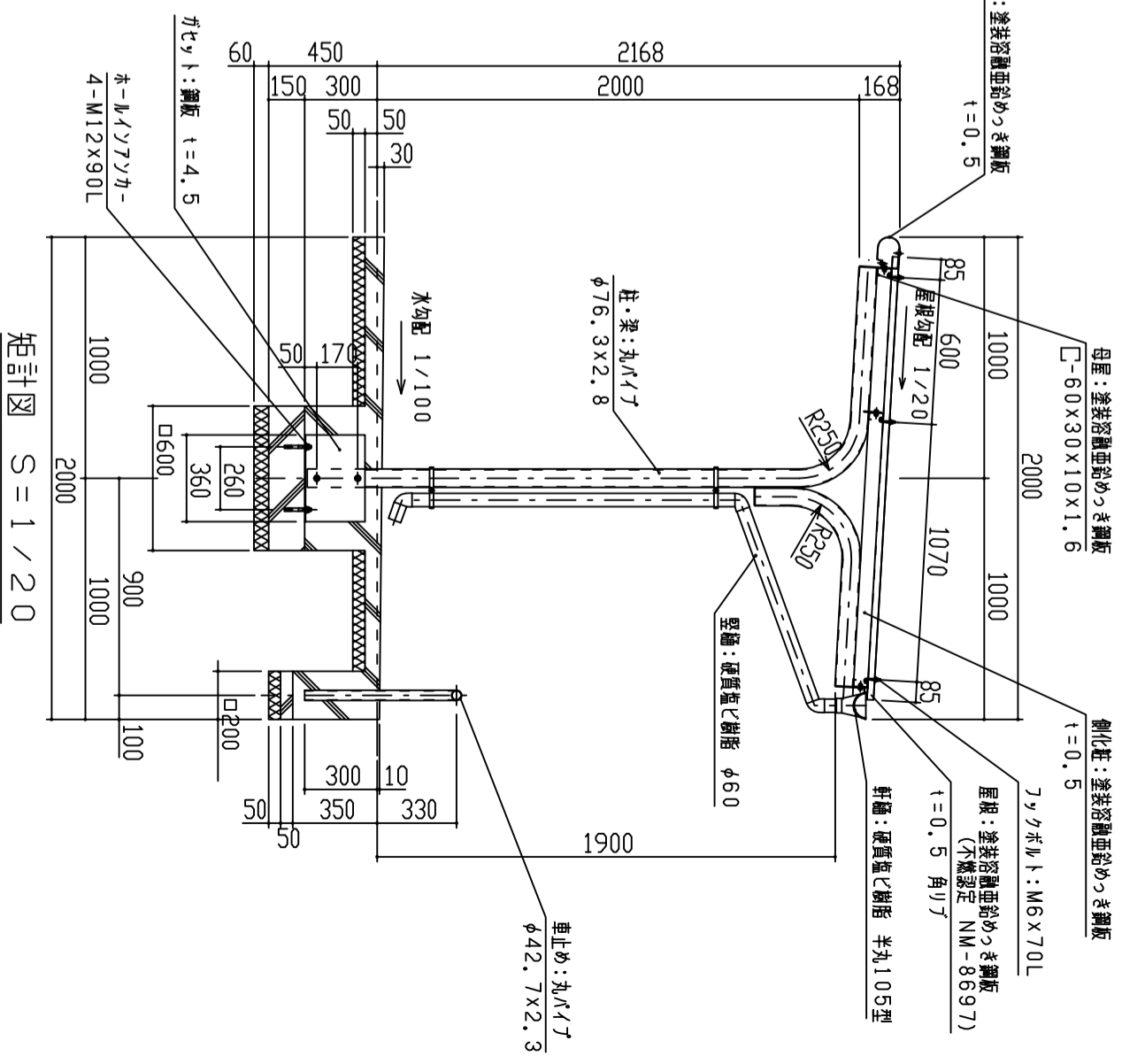
側面図 S = 1 / 5 0



平面図 S = 1 / 5 0



基礎伏図 S = 1 / 5 0



基礎部詳細図 S = 1 / 2 0

- 構造は、積雪荷重9000N/m²(積雪量45cm相当)の強度を有する。
- 床面は 180g/m²の面積めっき処理後、ポリエチレン樹脂の床仕上げとする。
- 屋根は、塗装溶融亜鉛めっき鋼板(カラー鋼板)とする。
- 柱・梁はSTKとする。

設計	施工	段	工事名	単位	縮尺	作図月日	御確認
FILE	CSK-GG	上	鋼板商事株式会社	m	1/50/20	2019-04-01	年月日
				換		相当製図	No.
							1/1