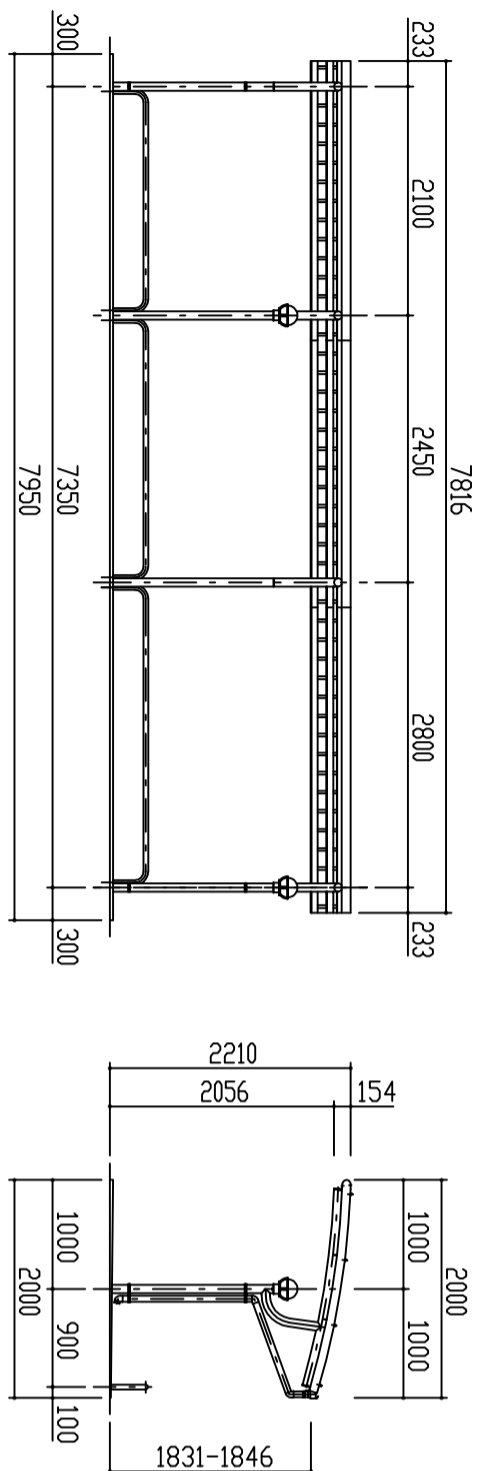
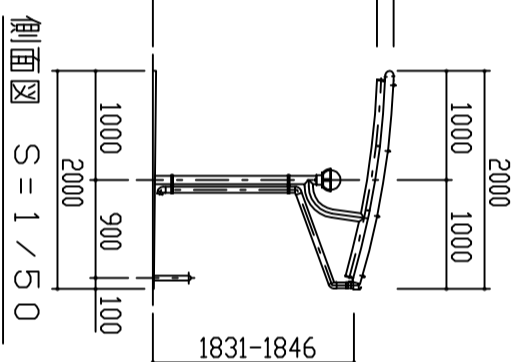


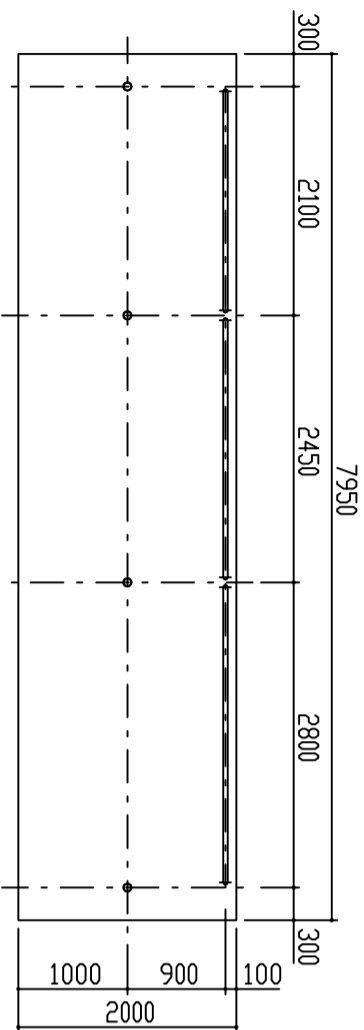
屋根伏図 S = 1 / 5.0



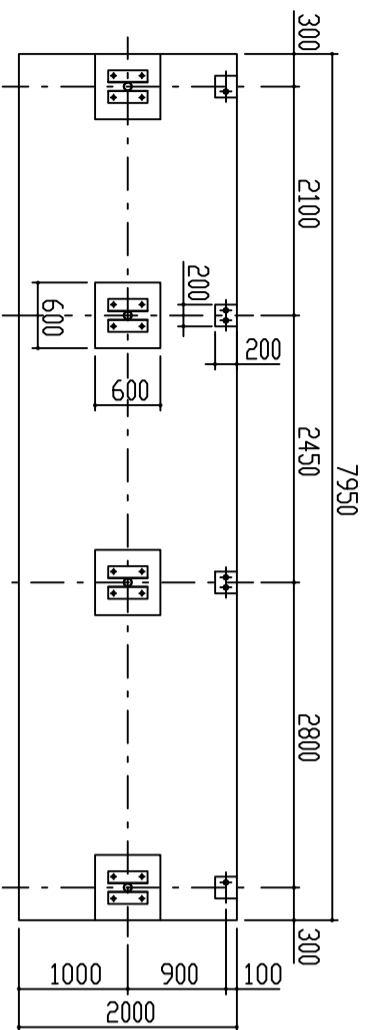
正面図 S = 1 / 5.0



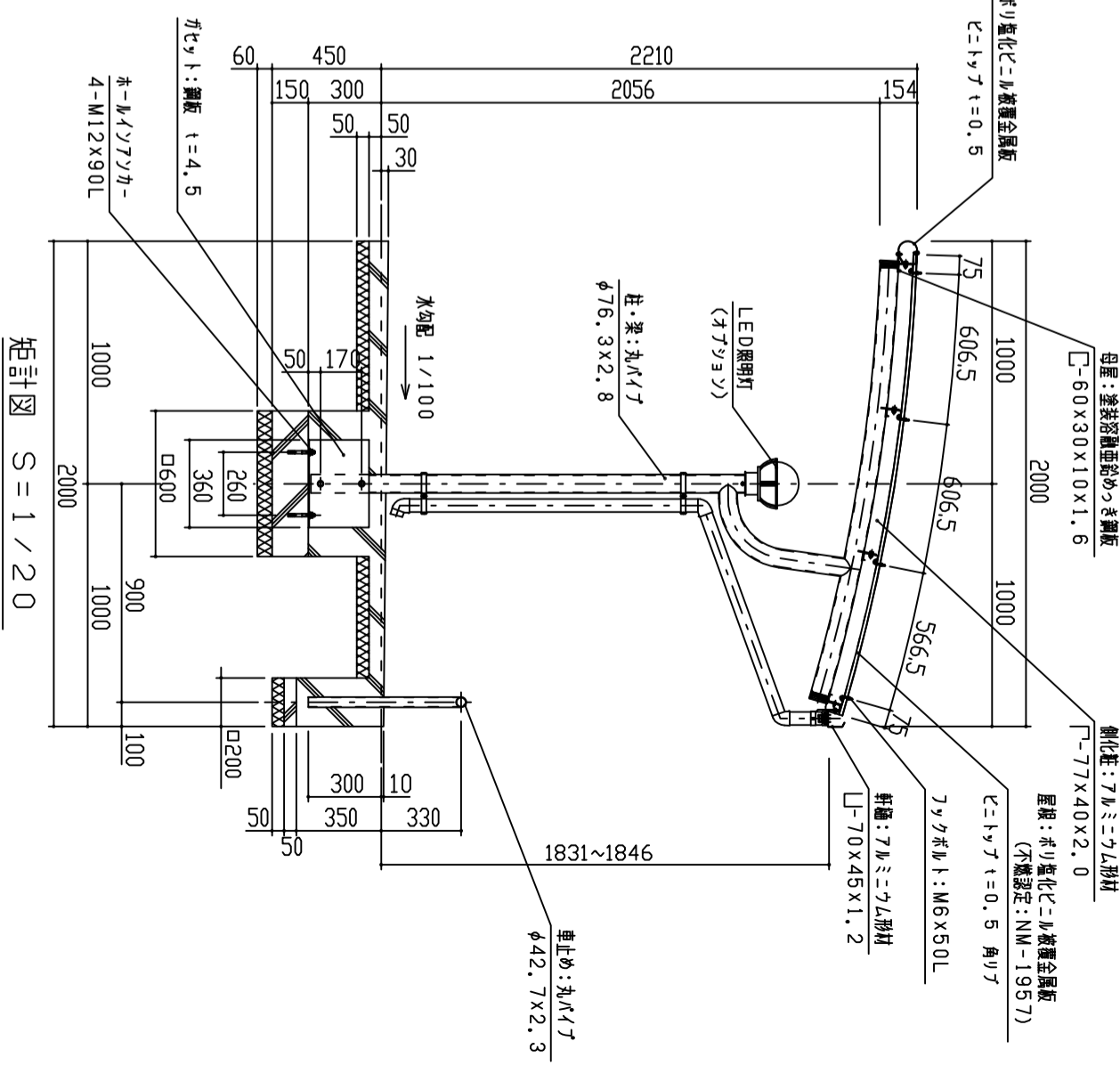
側面図 S = 1 / 5.0



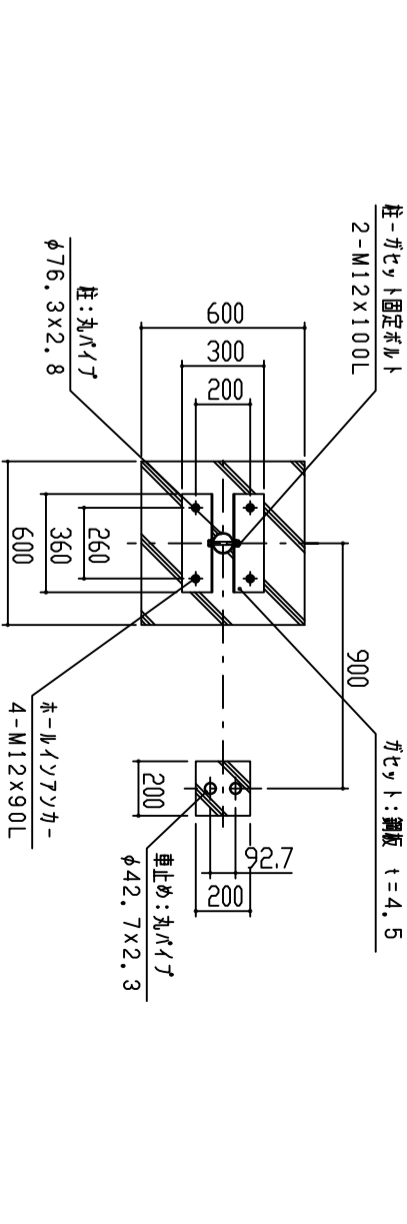
平面図 S = 1 / 5.0



基礎伏図 S = 1 / 5.0



矩計図 S = 1 / 2.0



基礎部詳細図 S = 1 / 2.0

- 構造は、積雪荷重9.0DN/m²(積雪量45cm相当)の強度を有する。
- 床材は180g/m²の重さの珪藻土を敷設後、ポリイソシアヌル樹脂の接着塗料とする。
- 屋根は遮へつ鋼板(セーパ)とする。
- 柱・梁はSTKとする。

設計	施工	監理	設計	監理	承認
FILE	LP-G				
鋼鉄商事株式会社					
御依頼 No. 1/1			1/1		