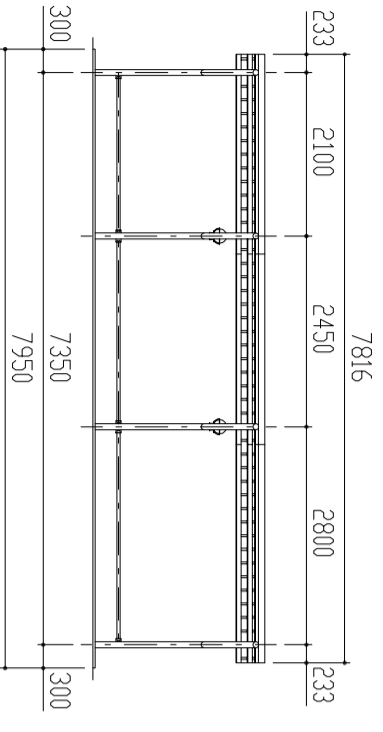
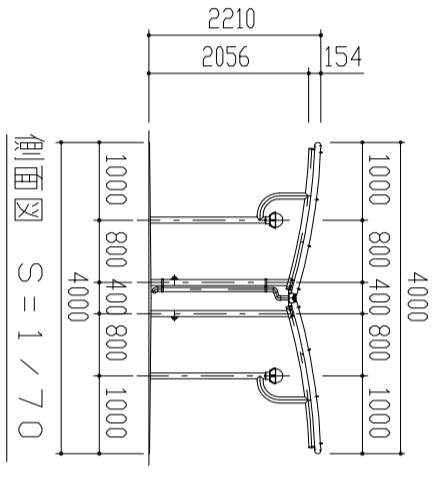


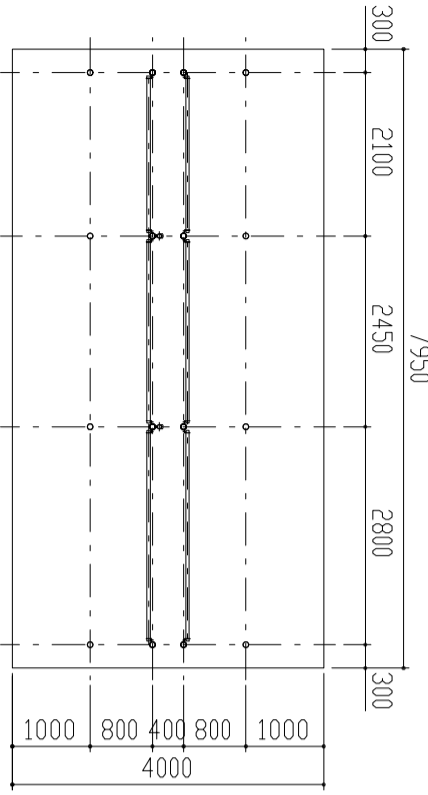
屋根伏図 S = 1 / 70



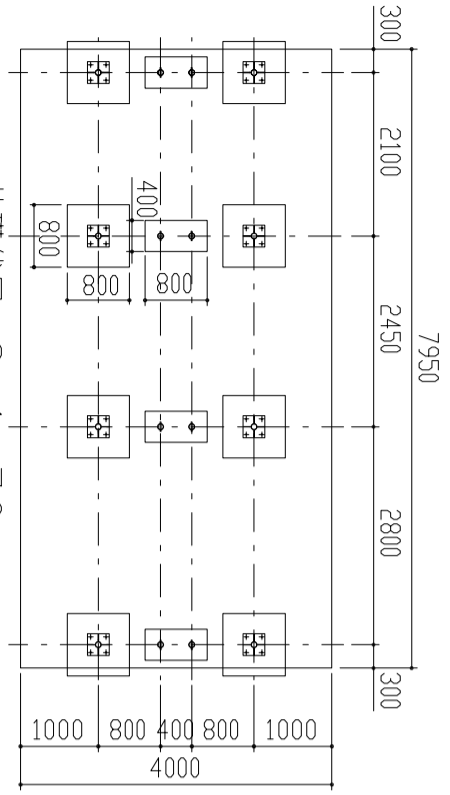
正面図 S = 1 / 70



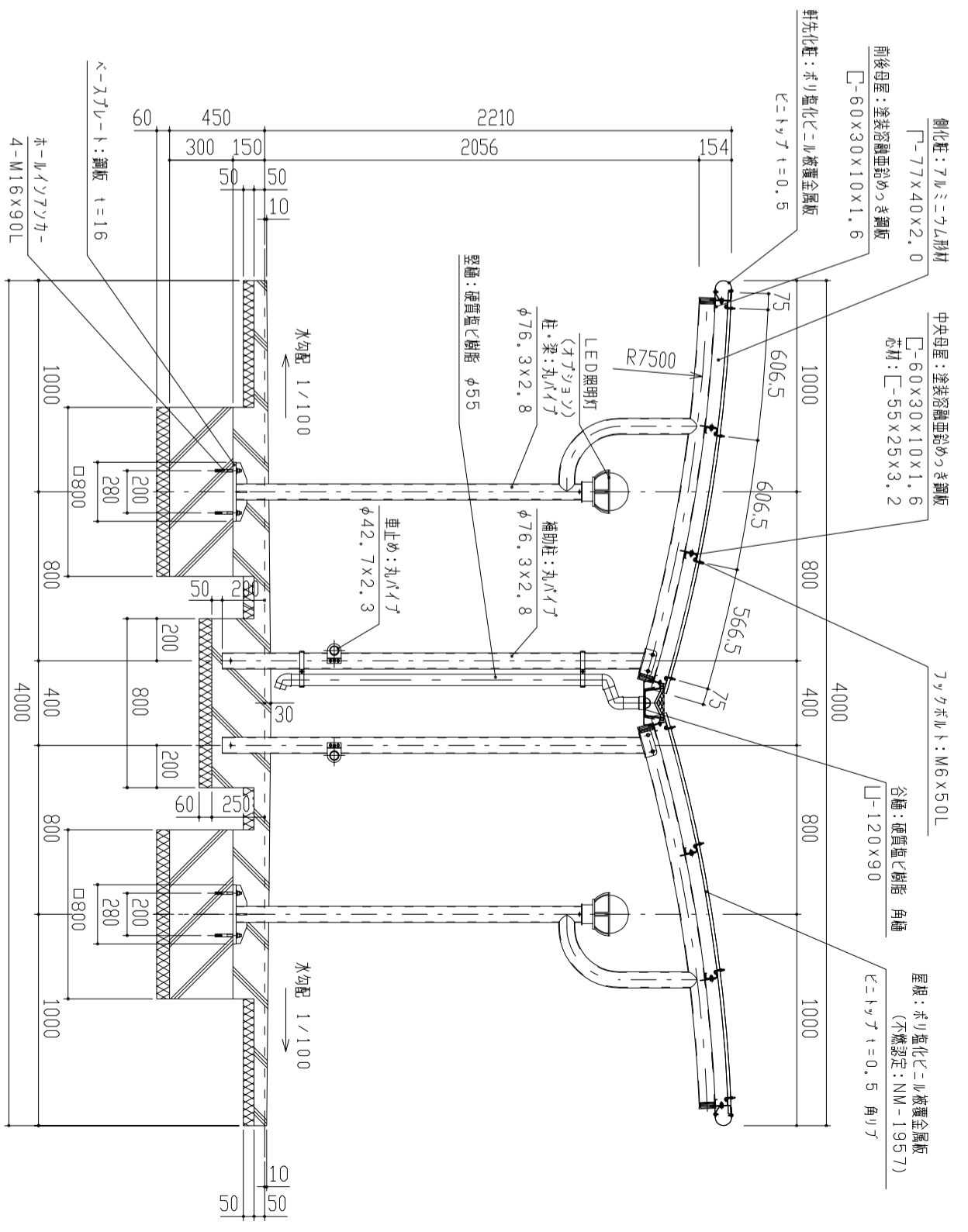
側面図 S = 1 / 70



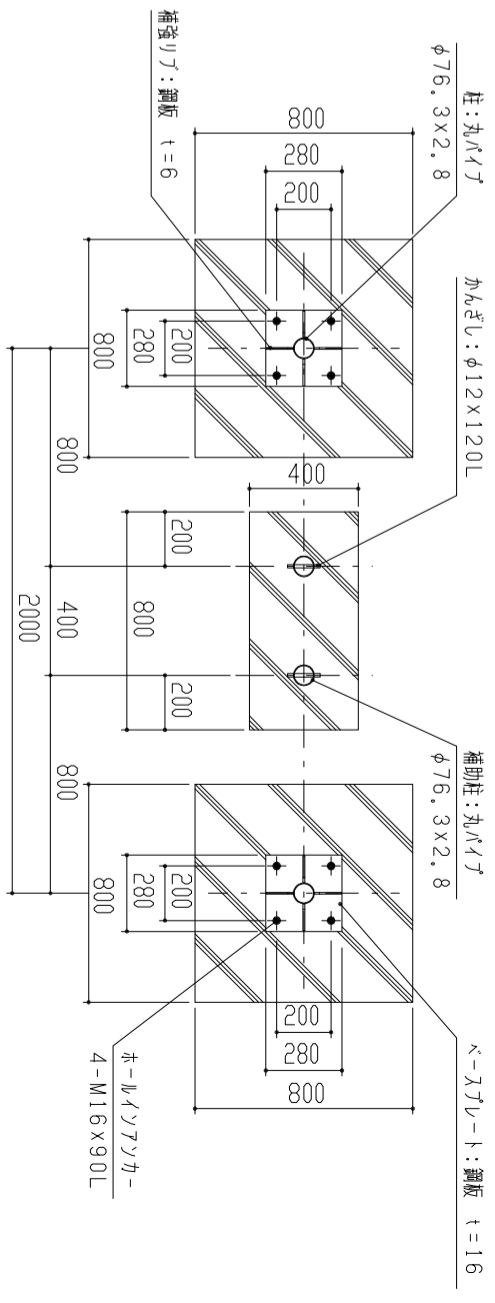
平面図 S = 1 / 70



基礎伏図 S = 1 / 70



矩計図 S = 1 / 20



基礎部詳細図 S = 1 / 20

1. 構造は、積雪荷重1800N/m²(積雪量60cm相当)の強度を有する。
2. 床荷は 180kg/m² の重積めつぎ処理後、ホリエタル樹脂の貼付塗装とする。
3. 屋根は塗七鋼板(セトコ)とする。
4. 柱・梁はSTKとする。

設計	施工	監	工事名	単位	縮尺	作図月日	御確認
FILE	KPW-P	質	鋼板商事株式会社	m	1/20	2019-04-01	年月日
				換	図	担当	No.
				上	立面図・矩計図	製図	1/1