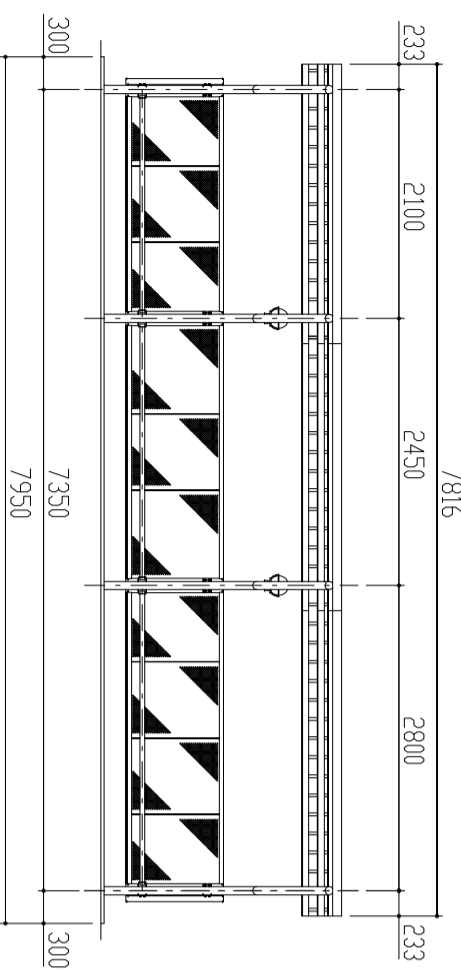
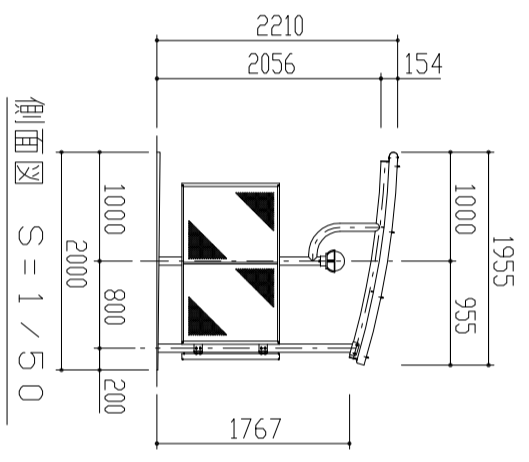


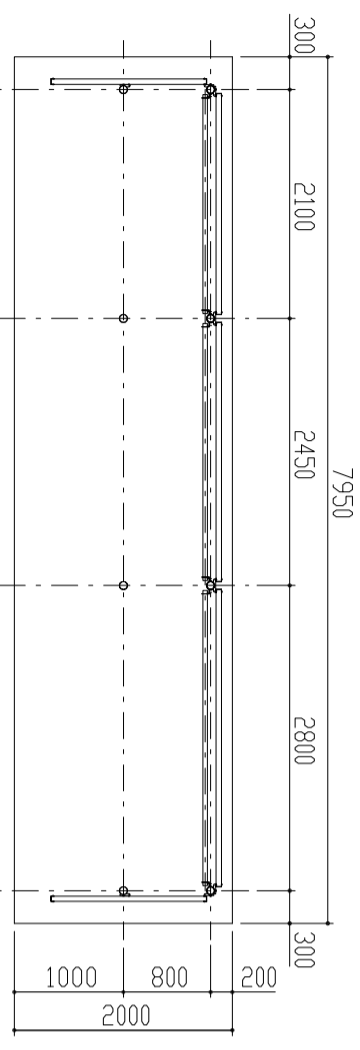
屋根伏図 S = 1 / 5.0



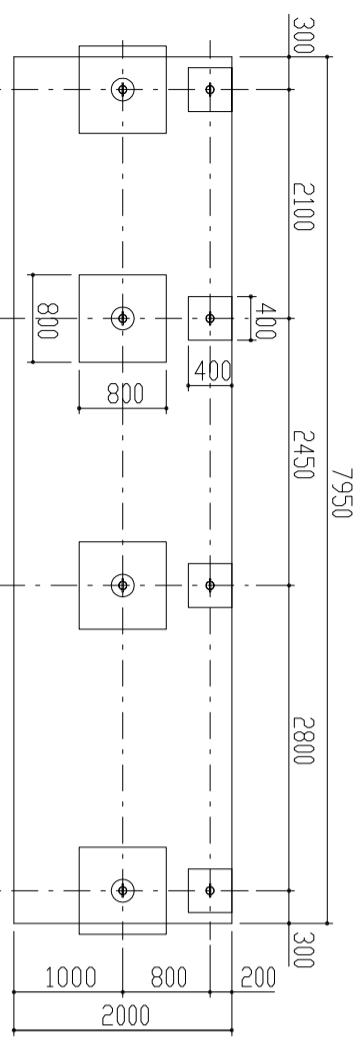
正面図 S = 1 / 5.0



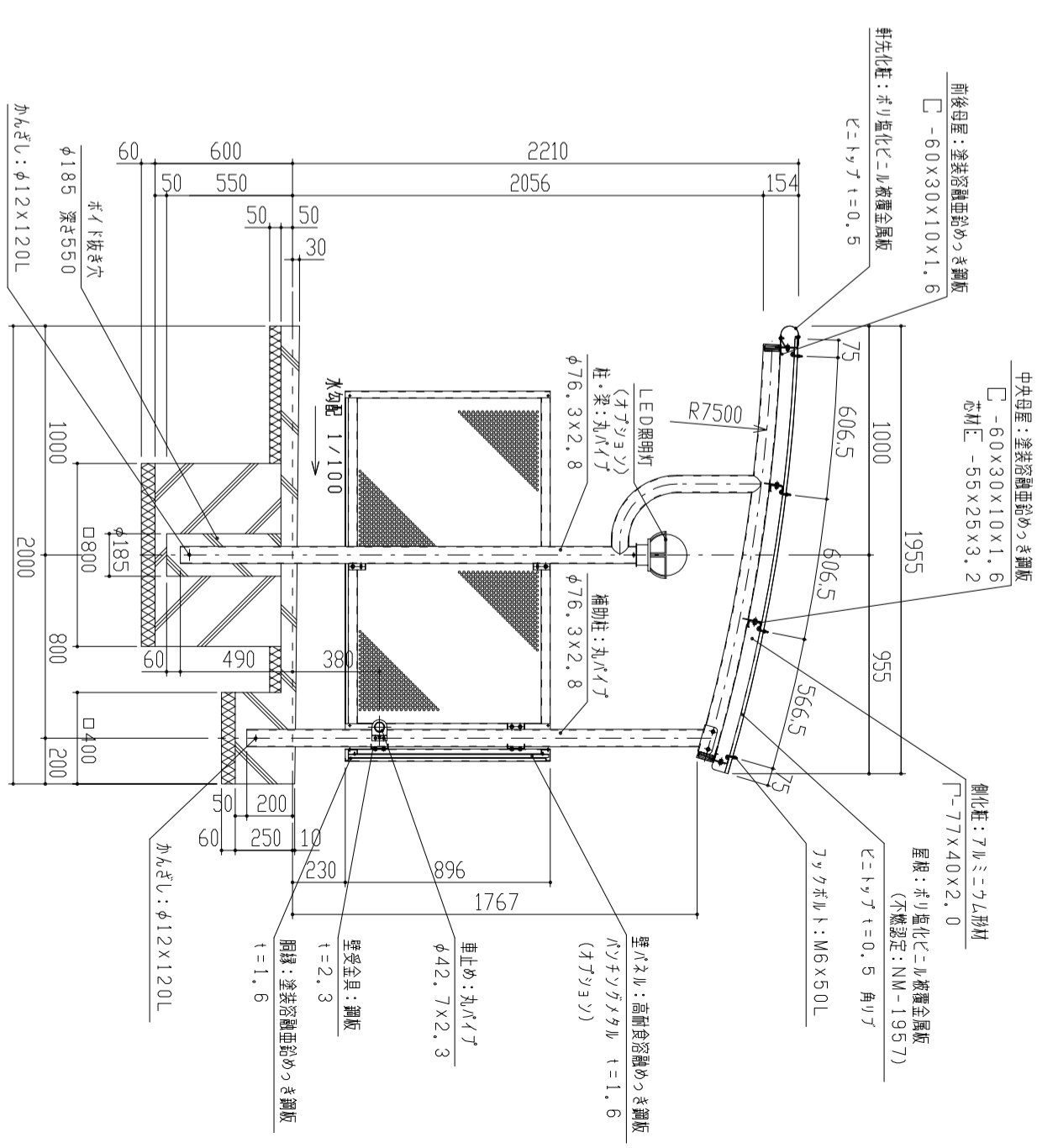
側面図 S = 1 / 5.0



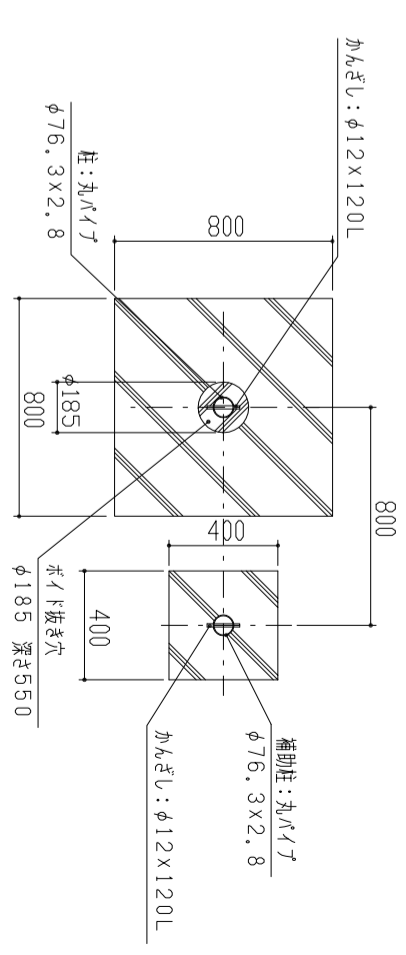
平面図 S = 1 / 5.0



基礎伏図 S = 1 / 5.0



矩計図 S = 1 / 2.0



基礎部詳細図 S = 1 / 2.0

1. 構造は、積雪荷重1800N/m²(積雪量60cm相当)の荷重を有する。
2. 床面は 180g/m²の面材施工後、ポリエチレン樹脂の防水塗装とする。
3. 屋根は藍七鋼板(ビニール)とする。
4. 柱・梁はSTKとする。

設計	施工	設計	施工	設計	施工
FILE	KPS-VWZ	材	質	材	質
工事項目	品名	単位	縮尺	作図月日	御確認
鋼板	KPSZAM型(ボルト付)	m	1/50	2019-04-01	年月日
図名	立面図・矩計図	換	図	担当	製図
鋼板商事株式会社					個所
					No. 1/1