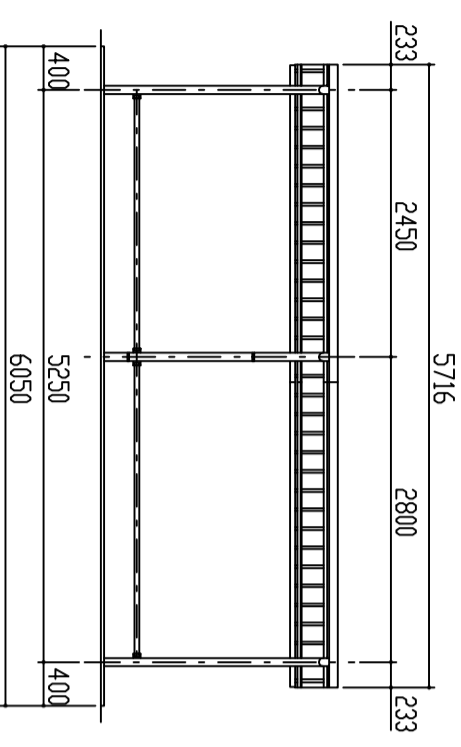
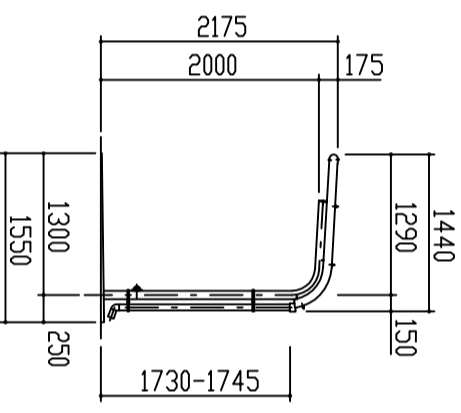


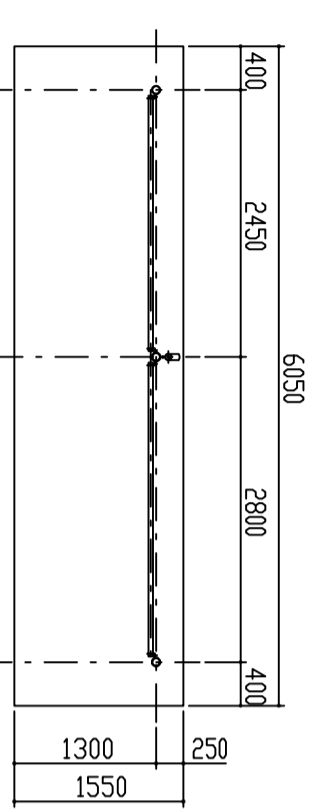
屋根伏図 S = 1 / 50



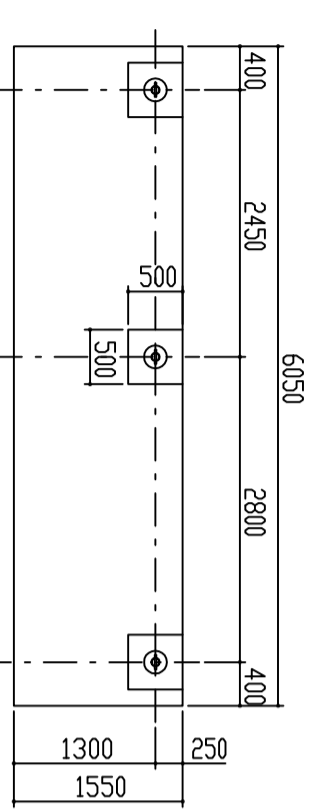
正面図 S = 1 / 50



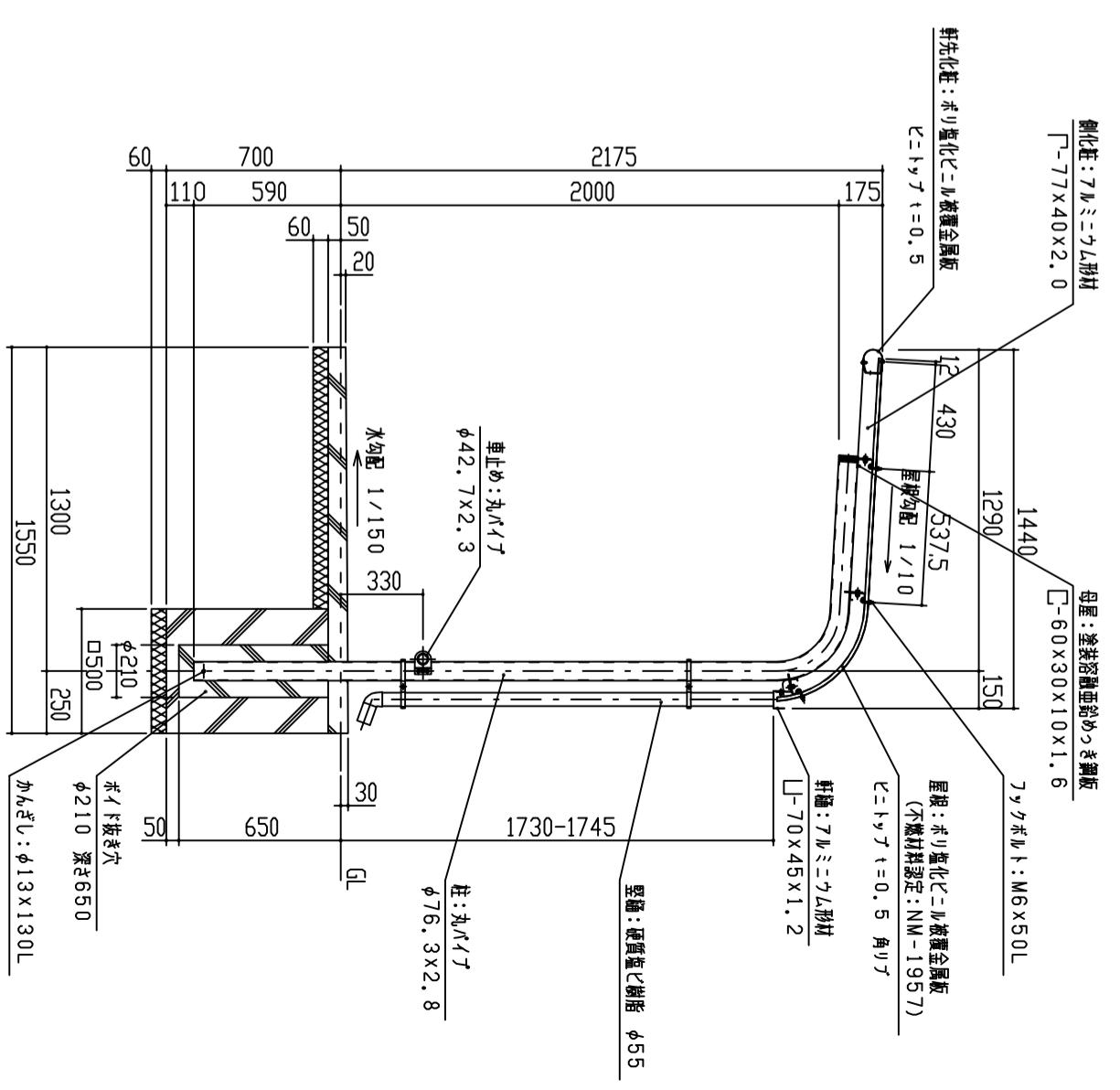
側面図 S = 1 / 50



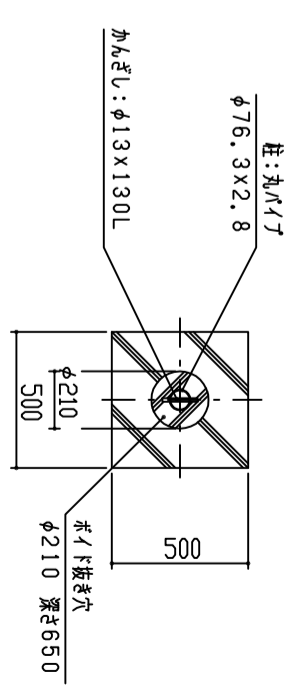
平面図 S = 1 / 50



基礎伏図 S = 1 / 50



矩計図 S = 1 / 20



基礎部詳細図 S = 1 / 20

- 構造は、積雪荷重600N/㎡(積雪量30cm相当)の強度を有する。
- 床荷は、180G/㎡の面積均等分布荷重後、ホリ工入ル断層の降伏変位とする。
- 屋根は、雪七調版(レニヤ)とする。
- 柱・梁はSTKとする。

設計	施工	設計	施工	設計	施工
材	材	材	材	材	材
質	質	質	質	質	質
FILE	ML-P	FILE	ML-P	FILE	ML-P
鋼板商株式会社			鋼板商株式会社		
単位	縮尺	作図月日	御確認	年月日	No.
m	1/50	2019-04-01			1/1