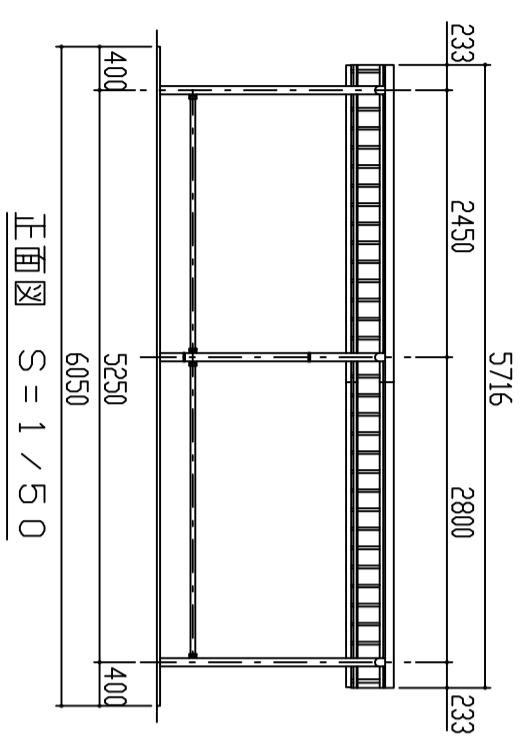
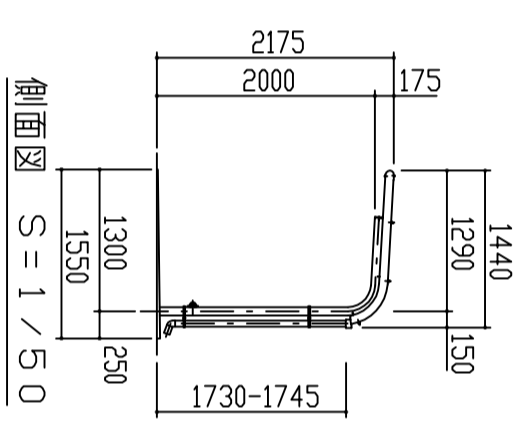


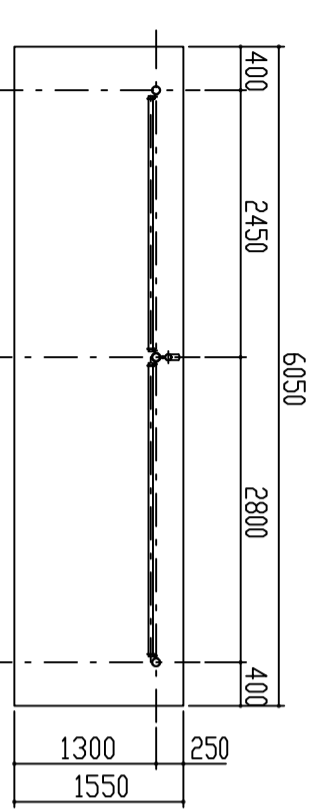
屋根伏図 S = 1 / 50



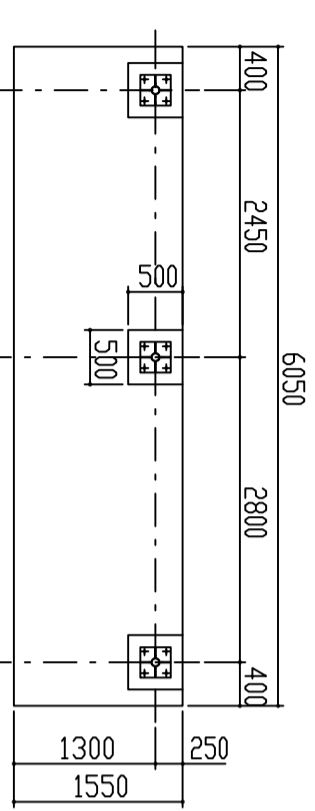
正面図 S = 1 / 50



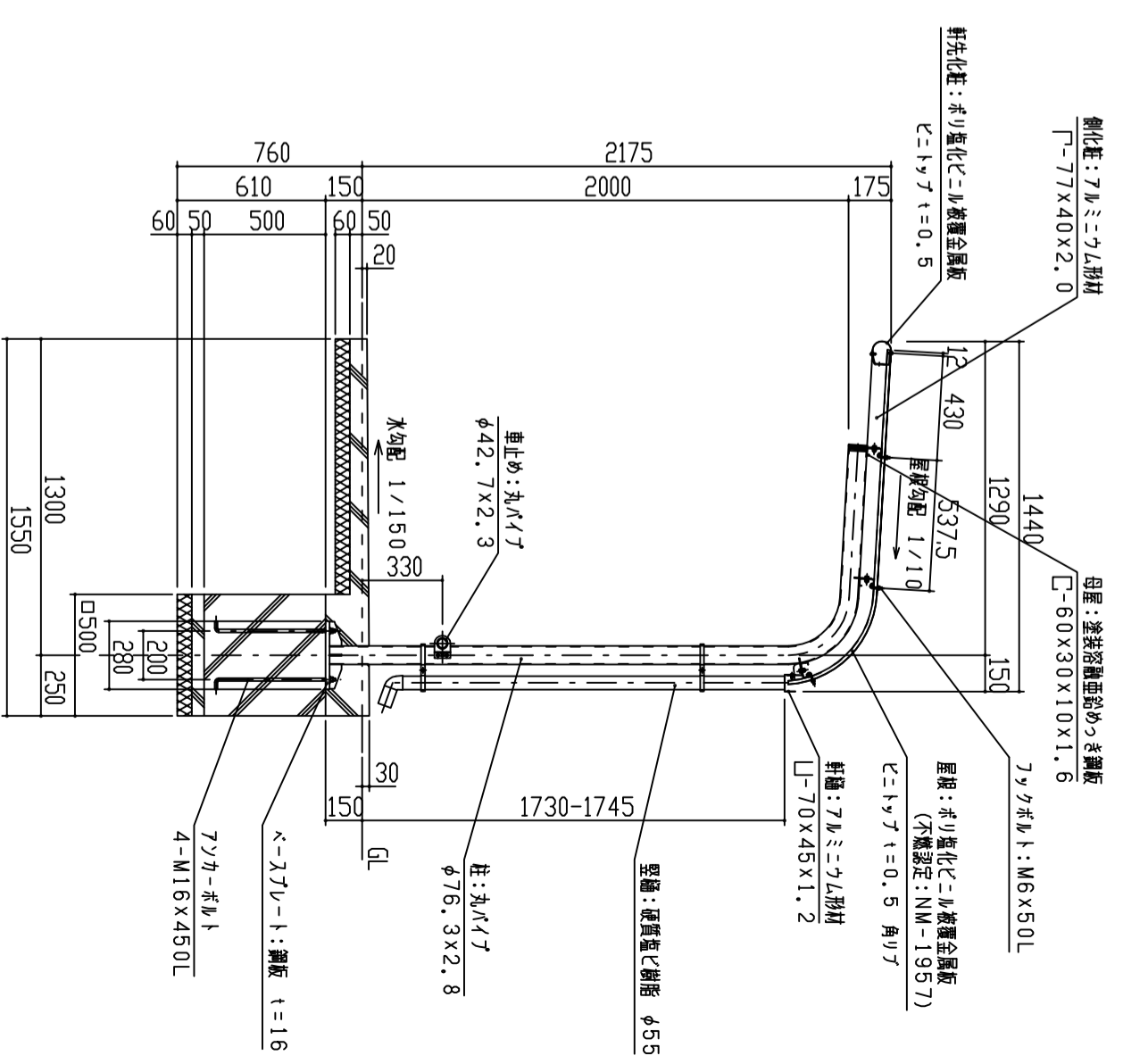
側面図 S = 1 / 50



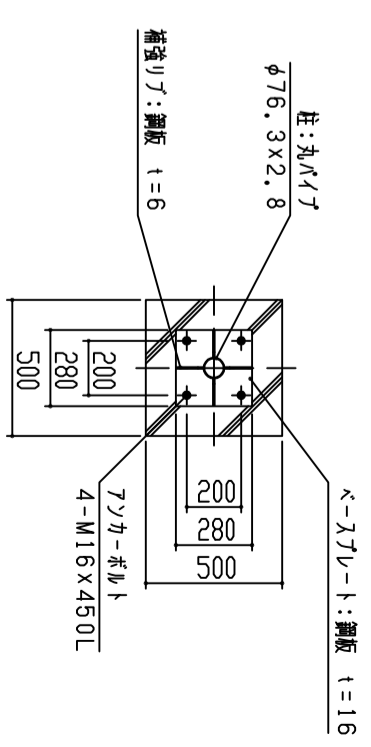
平面図 S = 1 / 50



基礎伏図 S = 1 / 50



矩計図 S = 1 / 20



基礎部詳細図 S = 1 / 20

1. 構造は、積雪荷重500N/m²(積雪量30cm相当)の強度を有する。
2. 床面は、180kg/m²の面積あたりの処理後、ホリエントラメントの床仕上げとする。
3. 屋根は、塩化鋼板(ビニール)とする。
4. 柱: 家はSTKとする。

設計	施工	段	工事名	単位	縮尺	作図月日	御確認	
FILE	ML-P	段	品名	m	1/50	2019-04-01	年月日	
		仕上	MLB型(←スラブ-仕上)	換	20	相当製図	No. 1/1	
			図名	立面図・矩計図				
			鋼板商事株式会社					