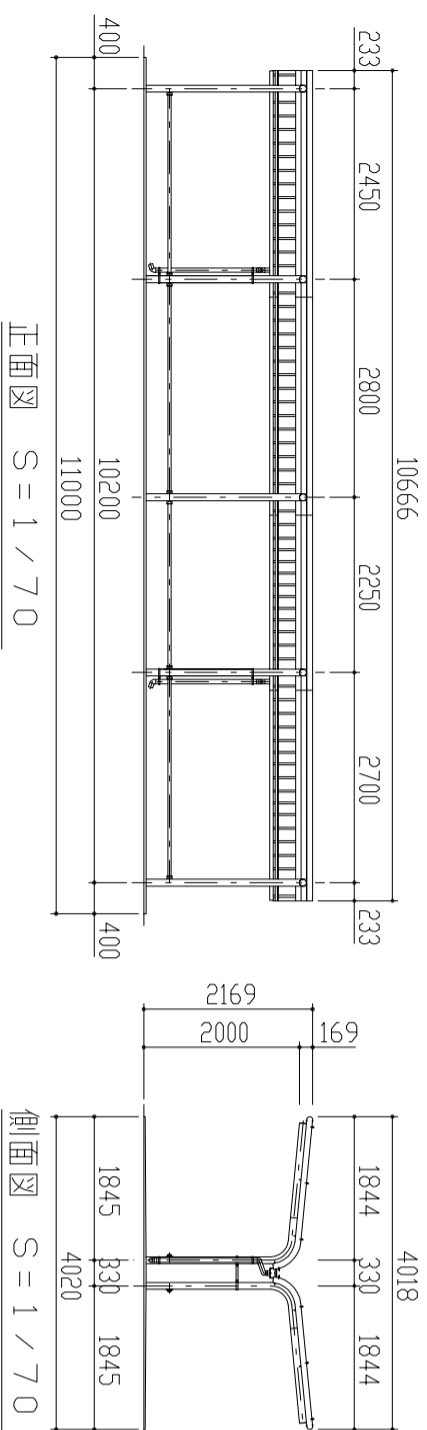
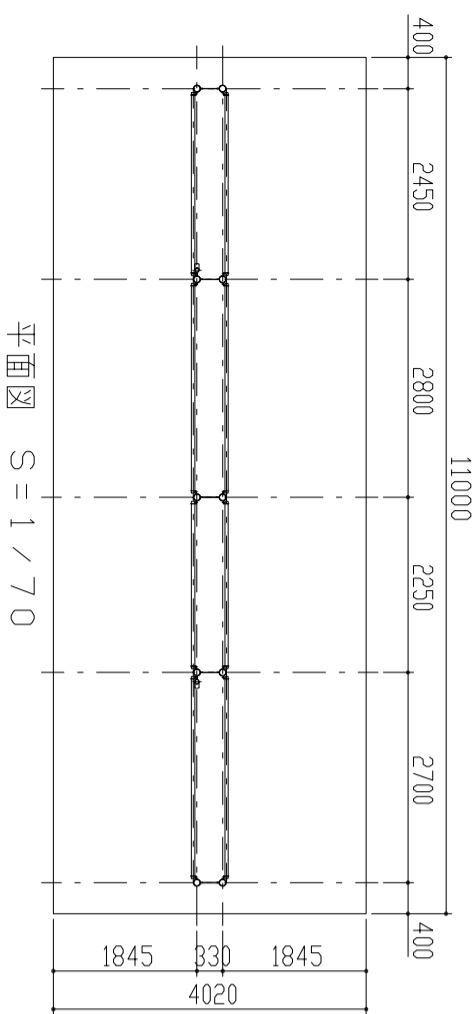


屋根伏図 S = 1 / 70

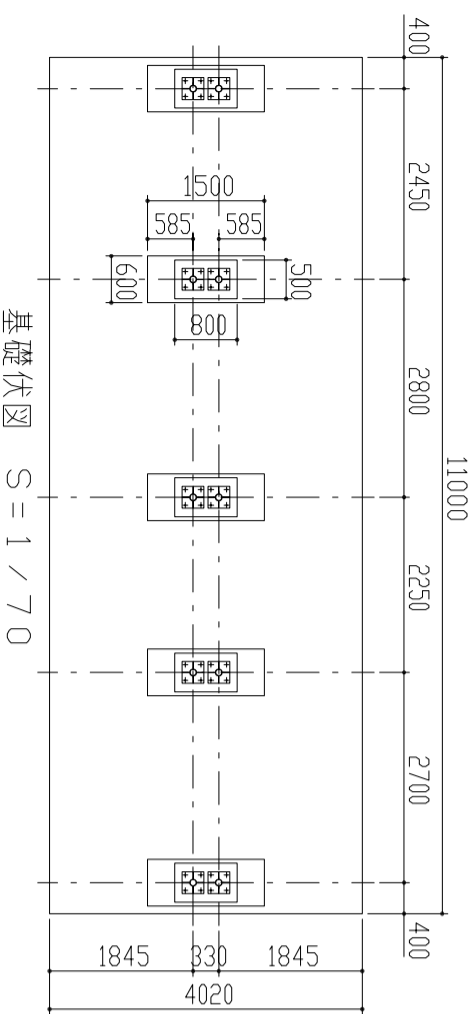


正面図 S = 1 / 70

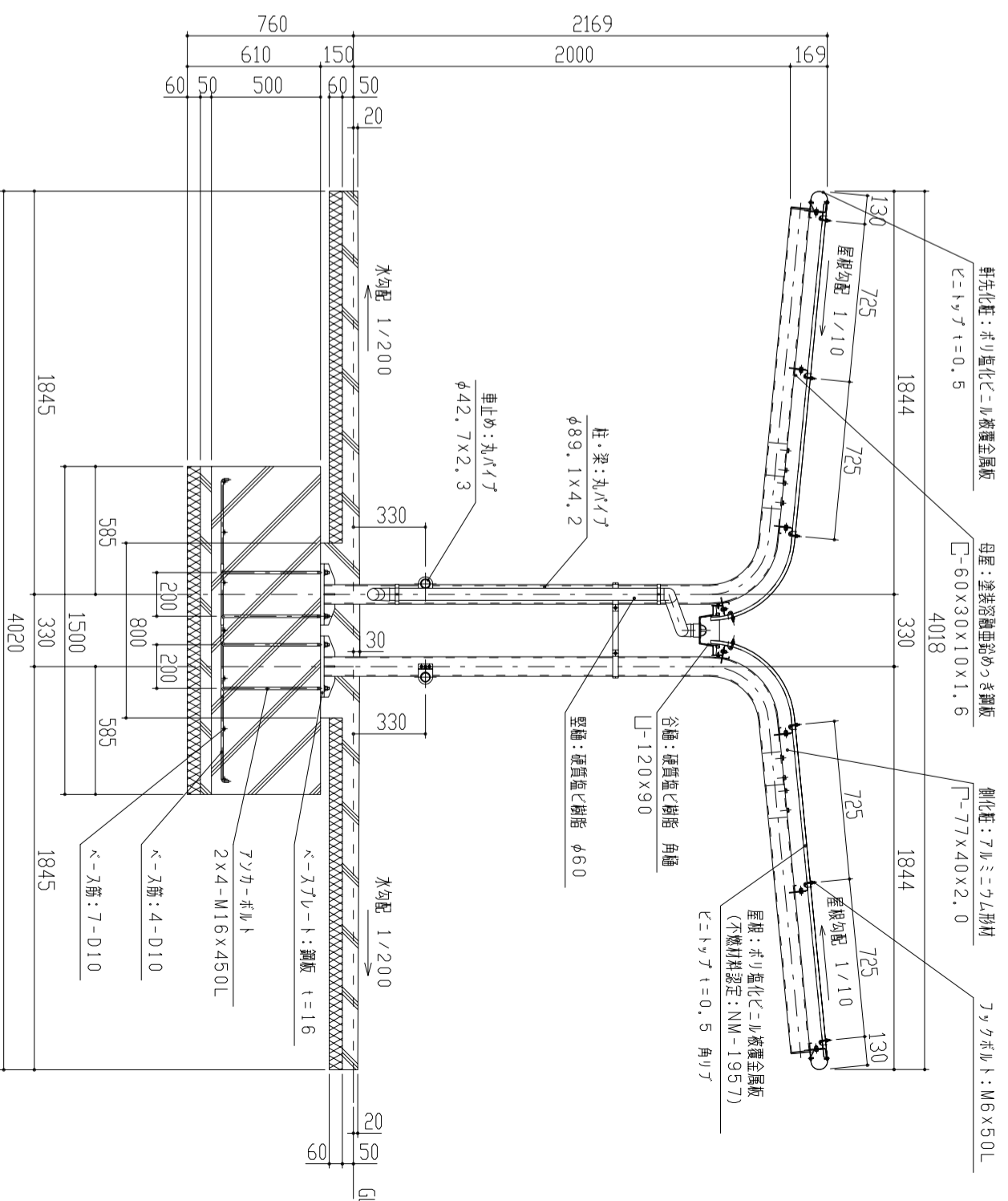
側面図 S = 1 / 70



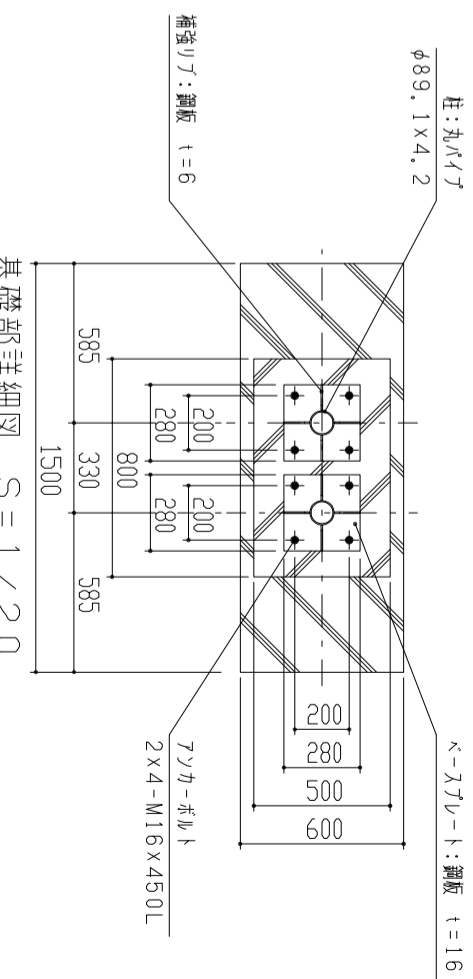
平面図 S = 1 / 70



基礎伏図 S = 1 / 70



矩計図 S = 1 / 20



基礎部詳細図 S = 1 / 20

1. 構造は、積雪荷重900N/m ² (積雪量45cm相当)の強度を有する。				設計		設計		単位	縮尺	作図月日	御確認
2. 床荷は 180G/m ² の重積めっき処理後、ホリエナメル樹脂の貼付塗装とする。				施工		竣工		m	1/20	2019-04-01	年月日
3. 屋根は、塩化鋼板(C=トヨタ)とする。				材		仕		換	図	担当	No.
4. 柱・梁はSTKとする。				質		上		図	名	箇所	1/1
				FILE	SLW-P	鋼板商事株式会社					