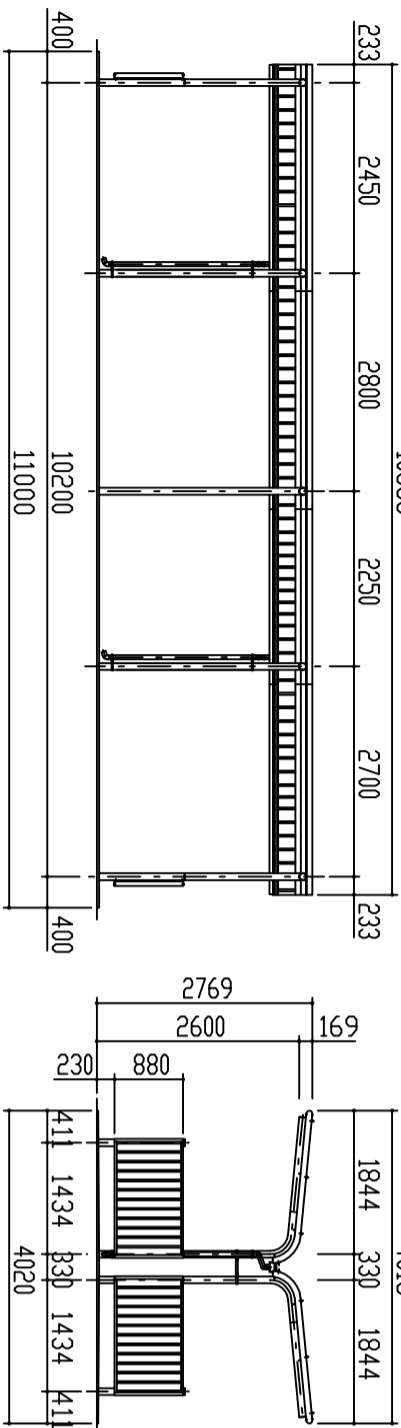
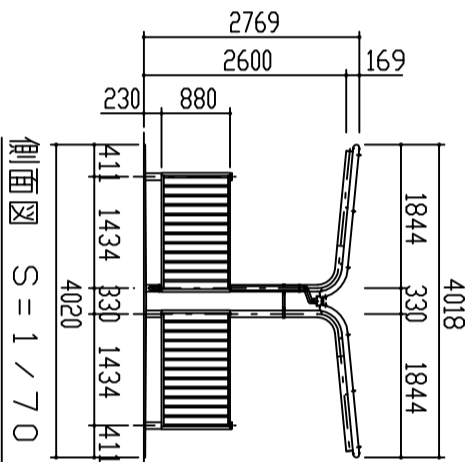


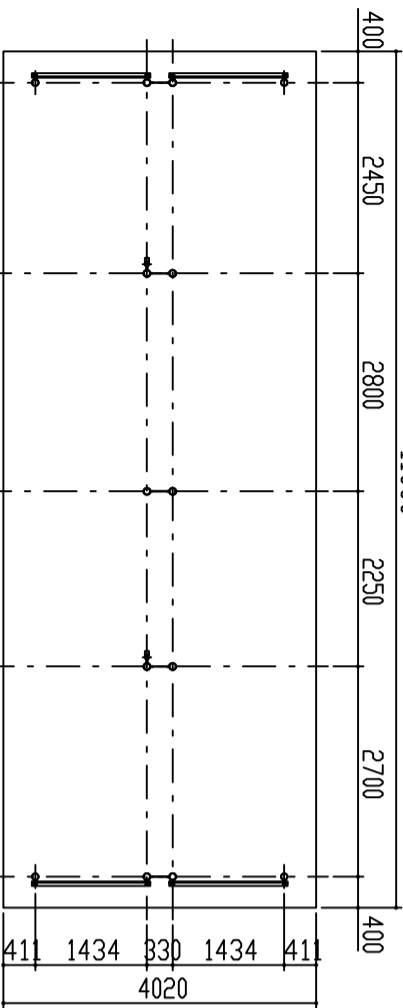
屋根伏図 S = 1 / 70



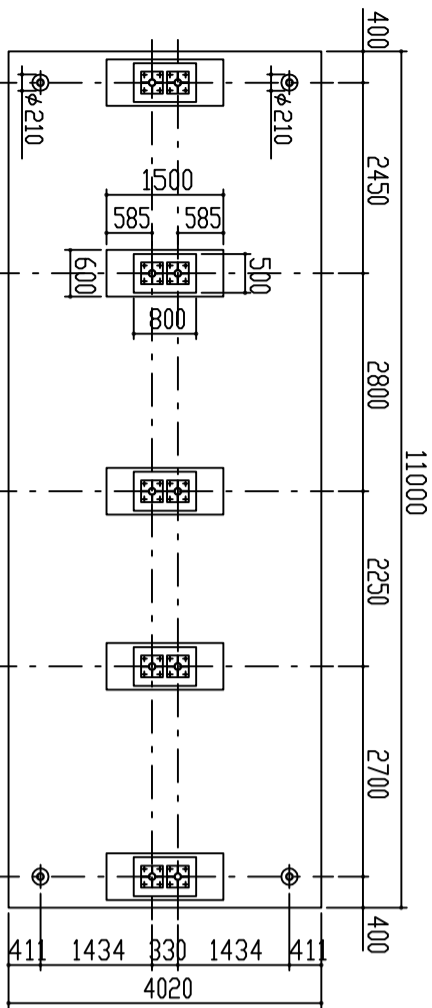
正面図 S = 1 / 70



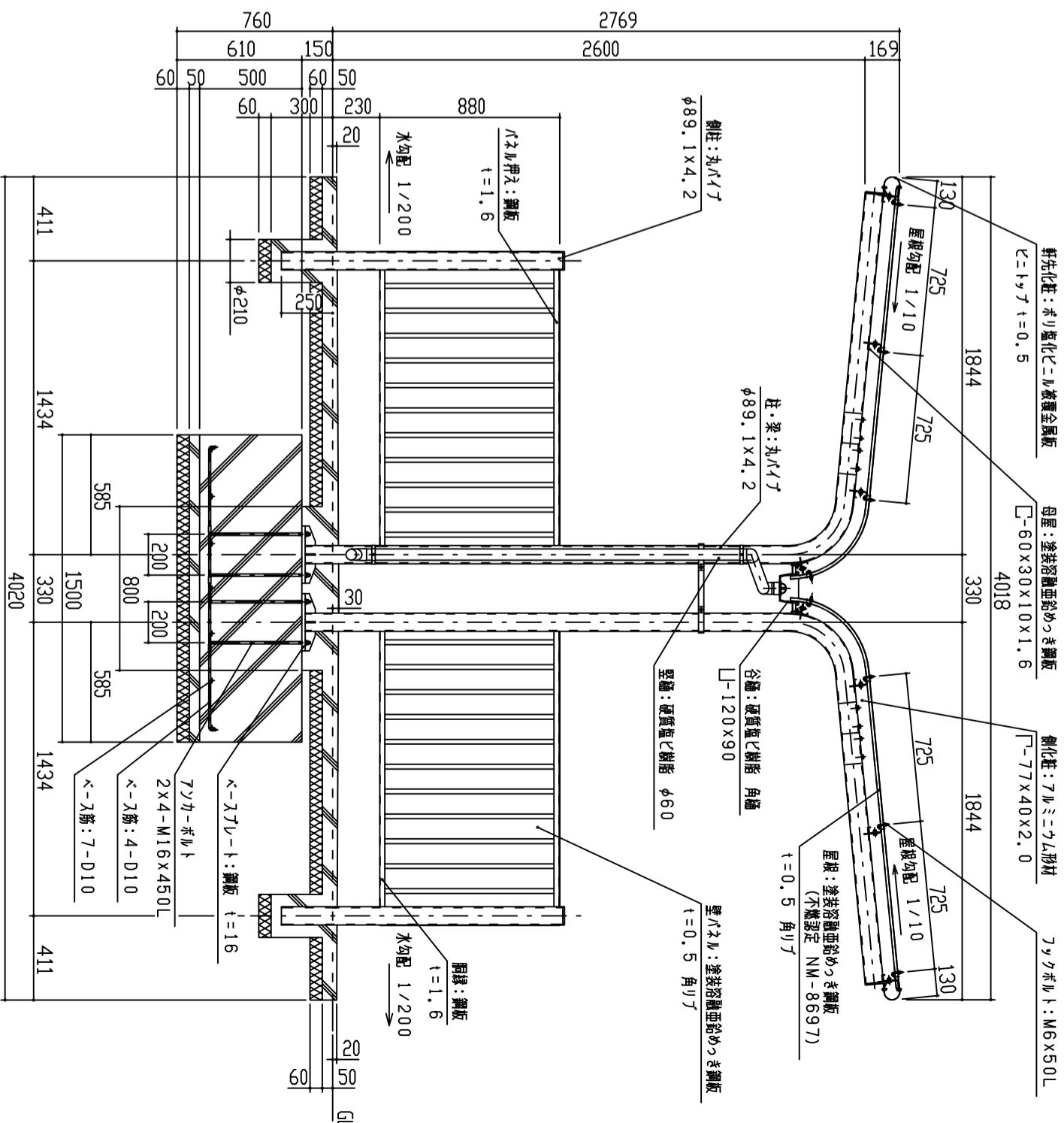
側面図 S = 1 / 70



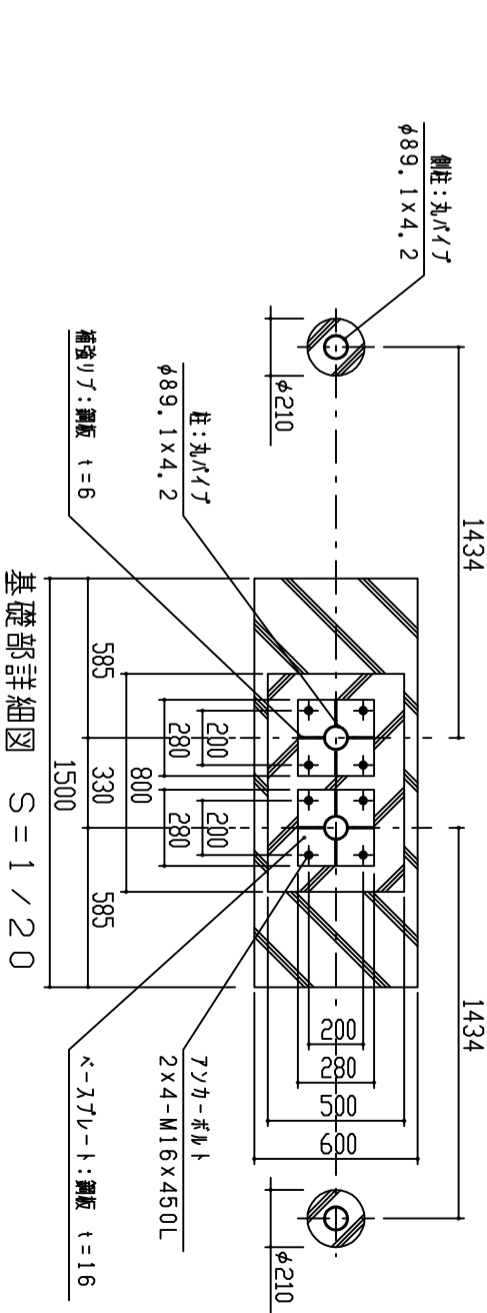
平面図 S = 1 / 70



基礎伏図 S = 1 / 70



矩計図 S = 1 / 20



基礎部詳細図 S = 1 / 20

1. 構造は、積雪荷重900N/m²(積雪量45cm相当)の強度を有する。
2. 床は 180kg/m² の重荷のつき処理後、ホリエネル樹脂の床仕上げとする。
3. 屋根は、塗装溶融亜鉛めっき鋼板(カラー鋼板)とする。
4. 柱・梁はSTKとする。

設計	施工	材	質
設計	設計	材	質
工事項目	品名	単位	箱尺
鋼板	CSLBWH鋼板(カラー鋼板)	m ²	1701/20
鋼管	立管用・矩計図	個	2019-04-01
鋼板商事株式会社			
図名	立管用・矩計図	担	製図
場所		年	月
		No.	1/1

FILE CSLWH-PW