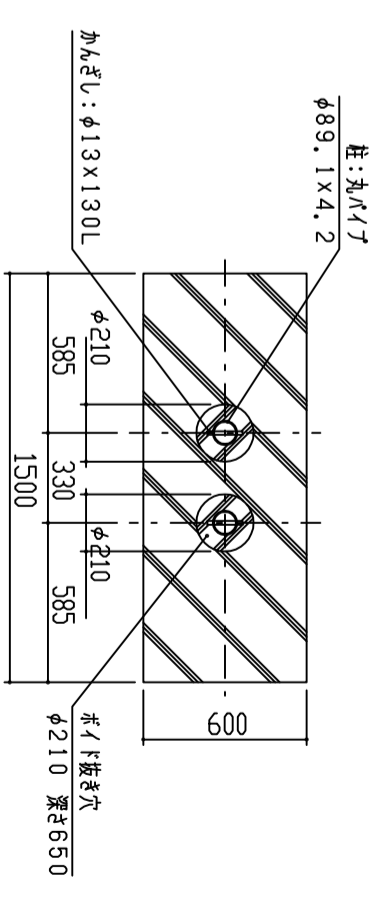
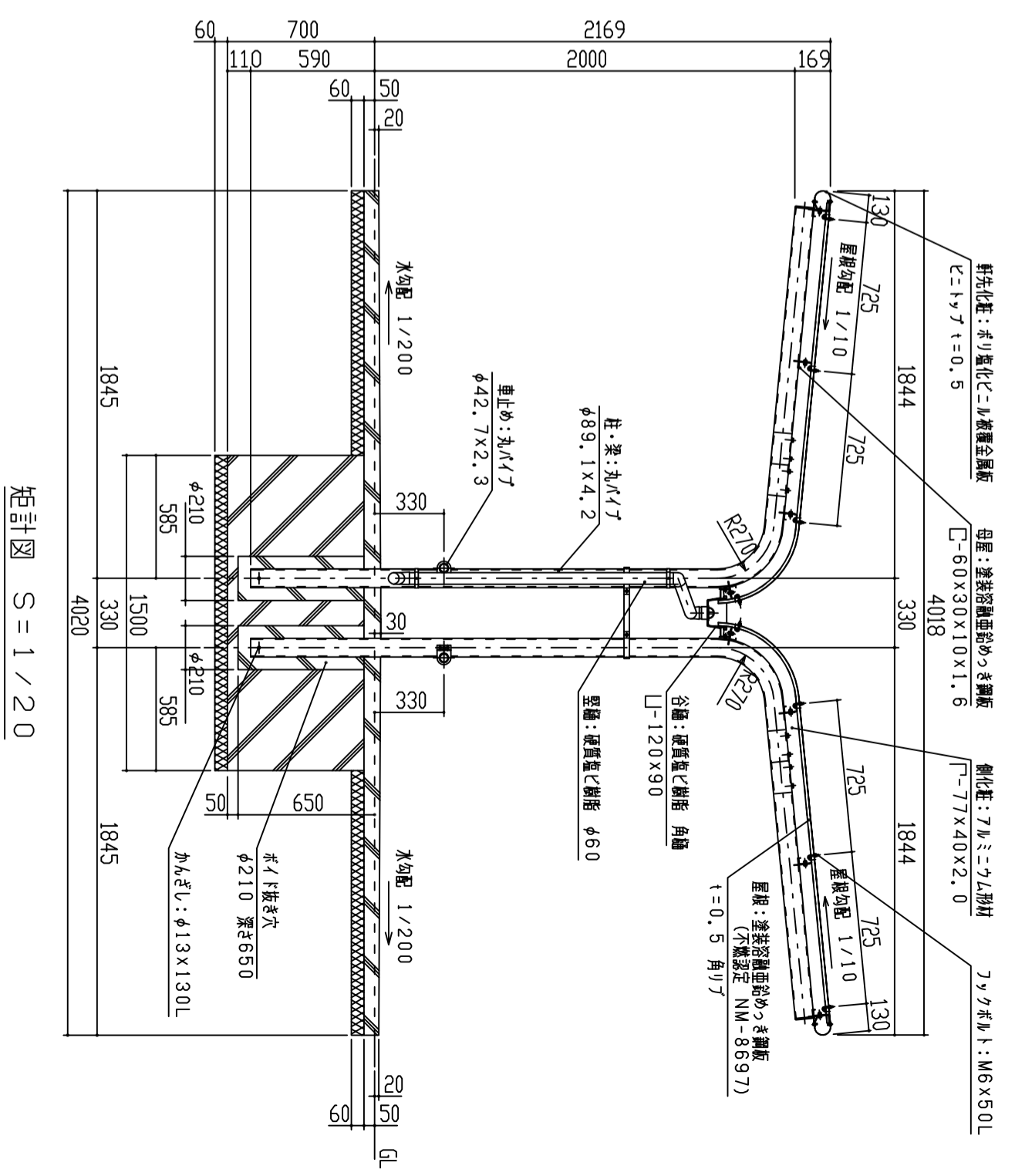


基礎伏図 S = 1 / 7.0



基礎部詳細図 S = 1 / 2.0

1. 構造は、積雪荷重900N/m<sup>2</sup>(積雪量45cm相当)の強度を有する。
2. 床荷は 180g/m<sup>2</sup>の面積均等処理後、ホリエントリ鋼筋の床付塗装とする。
3. 屋根は、塗装溶融亜鉛めっき鋼板(カラー鋼板)とする。
4. 柱・梁はSTKとする。

設計	施工	設計	施工	設計	施工
材	材	材	材	材	材
質	質	質	質	質	質
FILE	CSLW-V	FILE	CSLW-V	FILE	CSLW-V
鋼板商株式会社		鋼板商株式会社		鋼板商株式会社	
御確認	年月日	御確認	年月日	御確認	年月日
No.	1/1	No.	1/1	No.	1/1