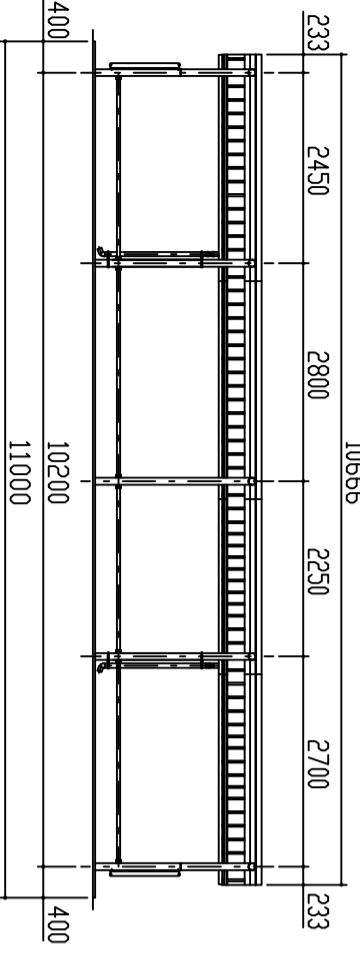
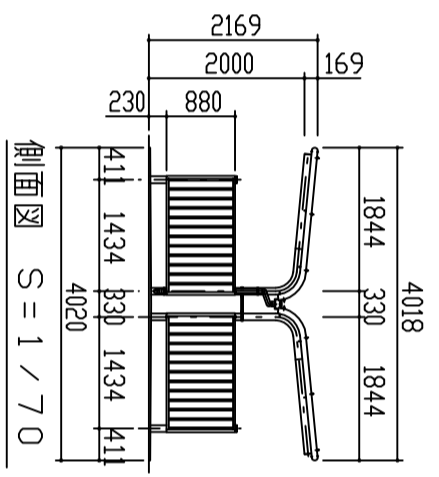


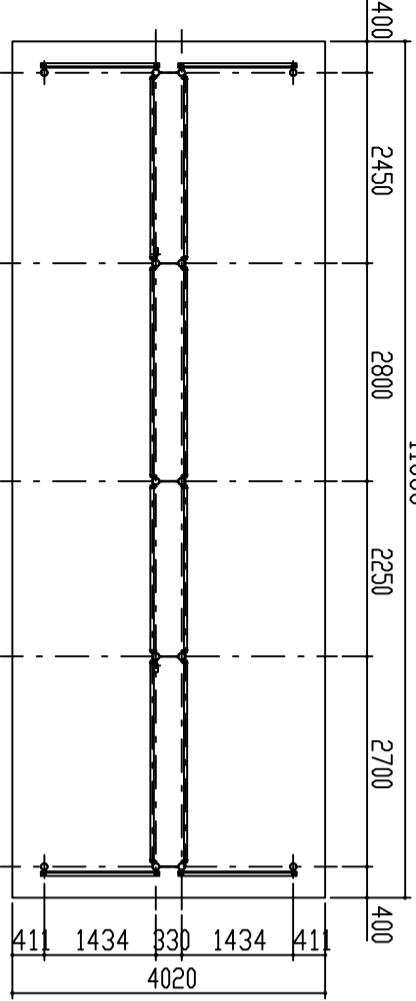
屋根伏図 S = 1 / 7.0



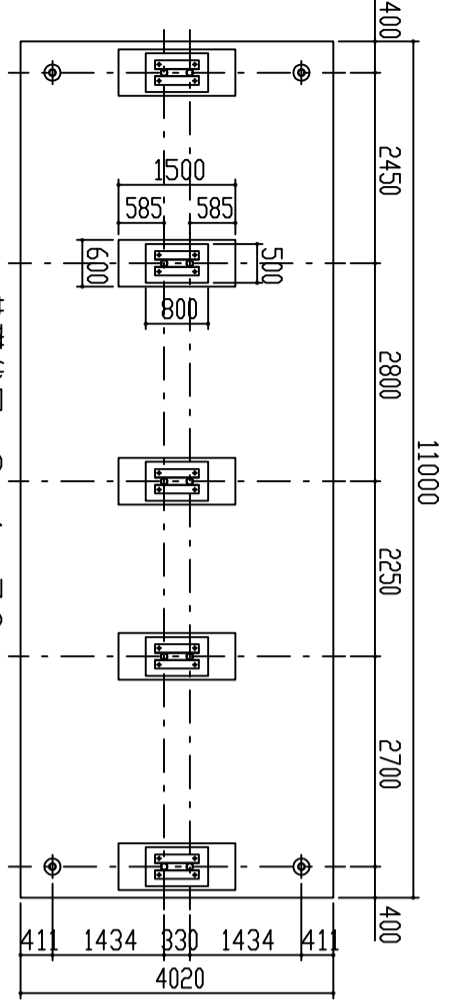
正面図 S = 1 / 7.0



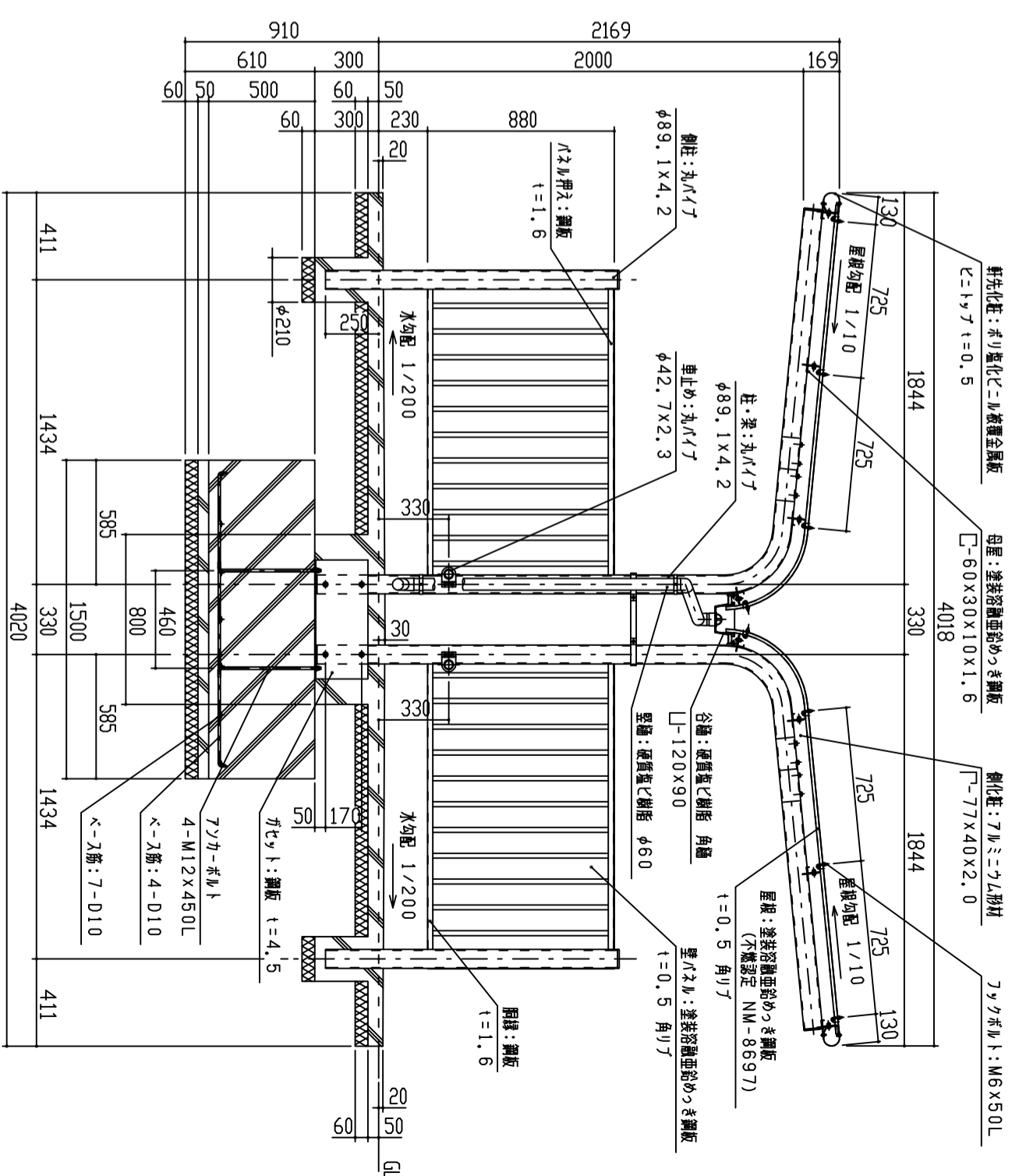
側面図 S = 1 / 7.0



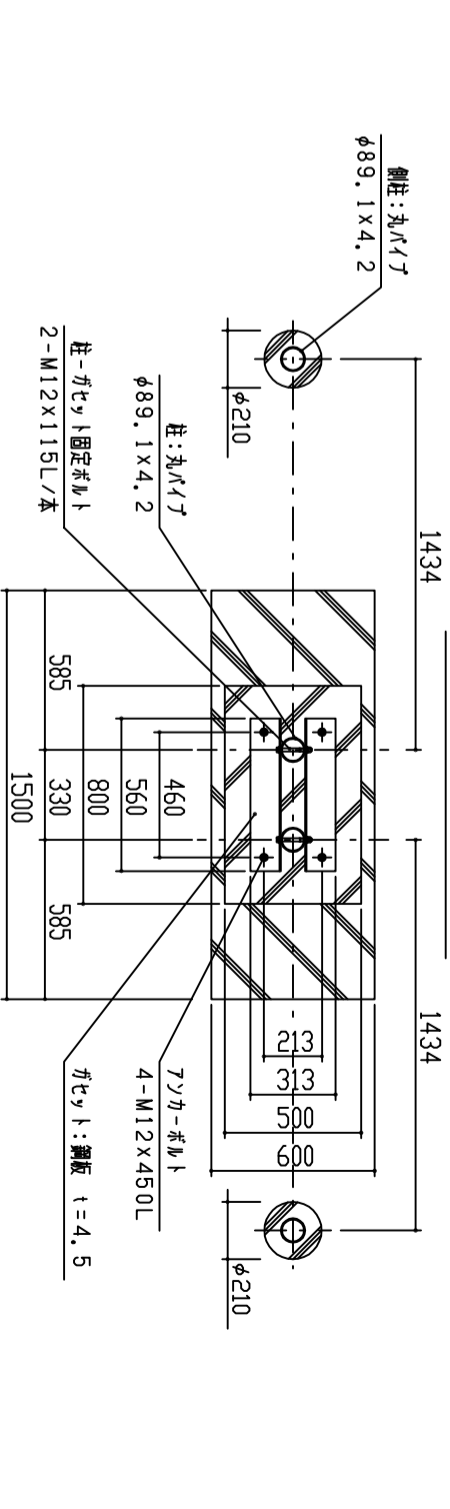
平面図 S = 1 / 7.0



基礎伏図 S = 1 / 7.0



矩計図 S = 1 / 2.0



基礎部詳細図 S = 1 / 2.0

1. 構造は、積雪荷重9.00N/m²(積雪量45cm相当)の強度を有する。
2. 床荷は、180G/m²の重荷めつき処理後、ホリ工ナリ樹脂の床仕上げとする。
3. 屋根は、塗装溶融亜鉛めっき鋼板(カラー鋼板)とする。
4. 柱・梁はSTKとする。

設計	施工	設計	施工	設計	施工
FILE	CSLW-GW	鋼	鋼	鋼	鋼
設計	工事名	単位	縮尺	作図月日	御確認
材	CSLWB型建付(ガレキ仕)	m	1/20	2019-04-01	年月日
上	立面・矩計図	換	図	担当	製図
	鋼板商株式会社				
					No. 1/1