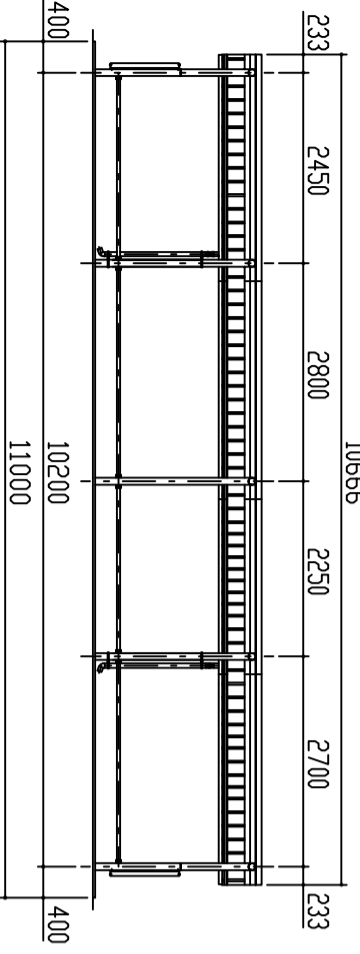
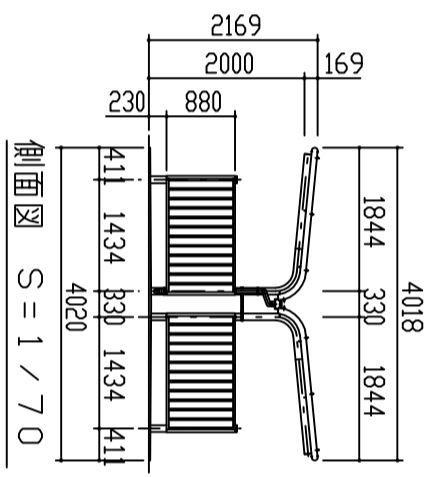


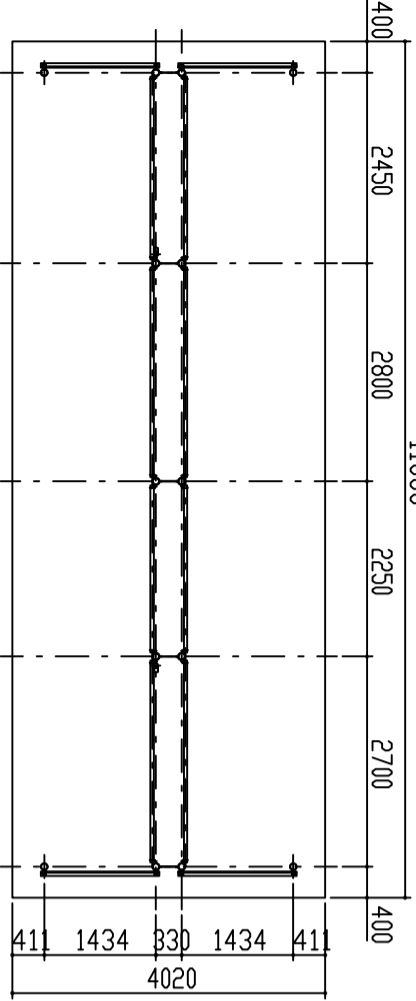
屋根伏図 S = 1 / 7.0



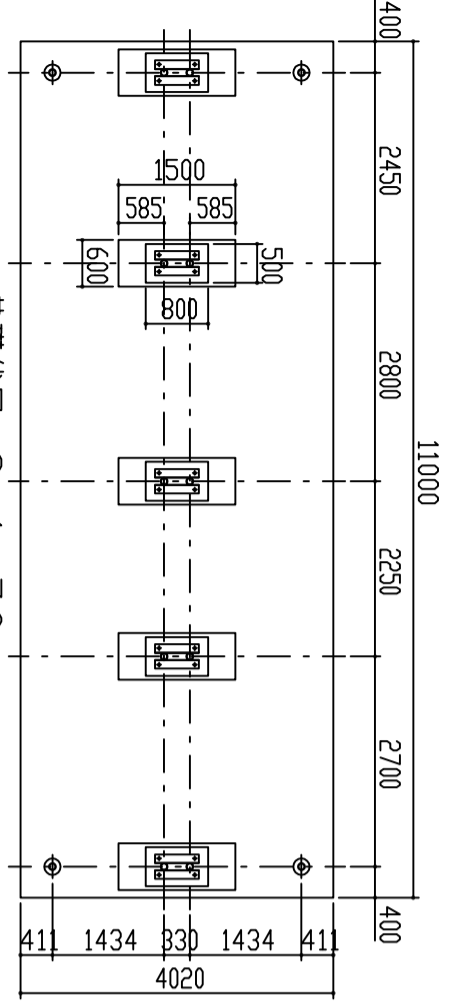
正面図 S = 1 / 7.0



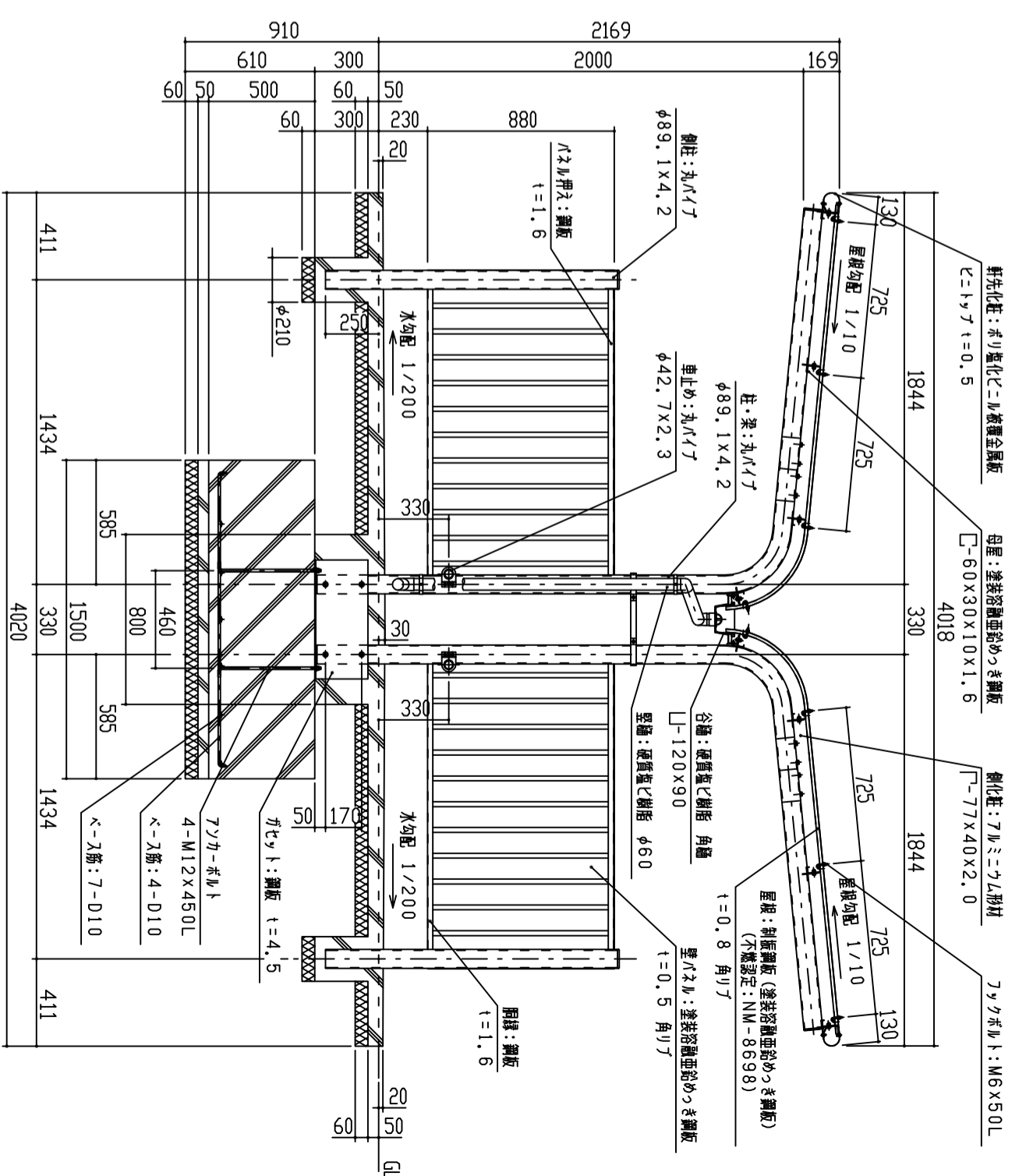
側面図 S = 1 / 7.0



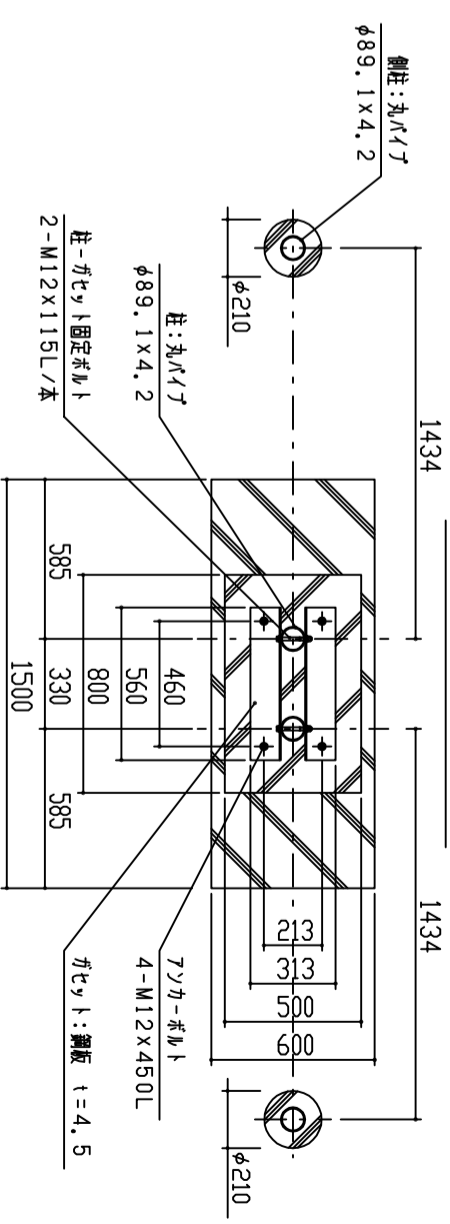
平面図 S = 1 / 7.0



基礎伏図 S = 1 / 7.0



矩計図 S = 1 / 2.0



基礎部詳細図 S = 1 / 2.0

1. 構造は、積雪荷重900N/m²(積雪量45cm相当)の強度を有する。
2. 床荷は、180G/m²の重積めつき処理後、ホリ工ナリ樹脂の床仕上げとする。
3. 屋根は、軽鋼鋼版(塗装溶融亜鉛めつき鋼版)とする。
4. 柱・梁はSTKとする。

設計	施工	設計	施工	設計	施工
FILE	BSLW-GW	FILE	BSLW-GW	FILE	BSLW-GW
鋼板商株式会社	鋼板商株式会社	鋼板商株式会社	鋼板商株式会社	鋼板商株式会社	鋼板商株式会社
1/1	1/1	1/1	1/1	1/1	1/1