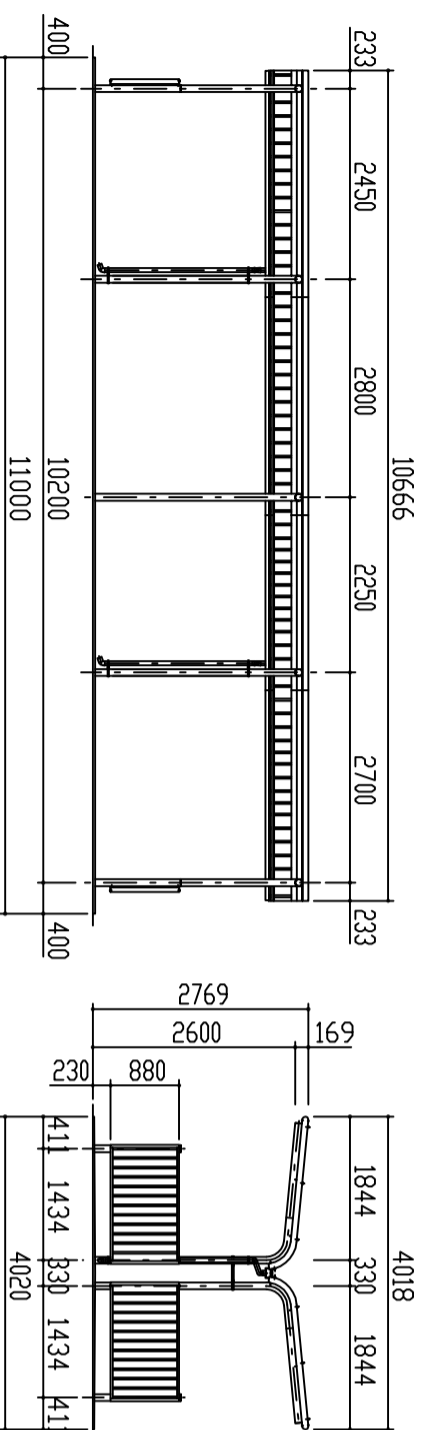
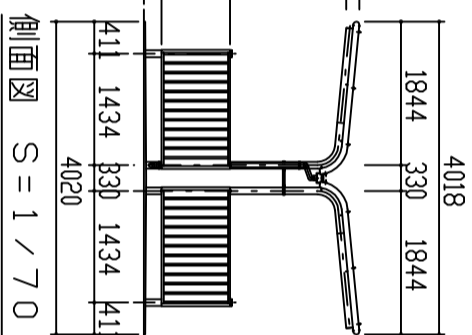


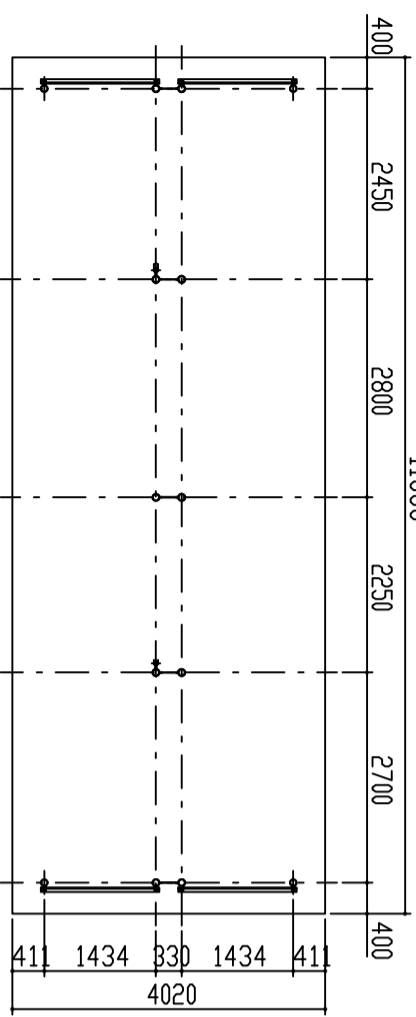
屋根伏図 S = 1 / 70



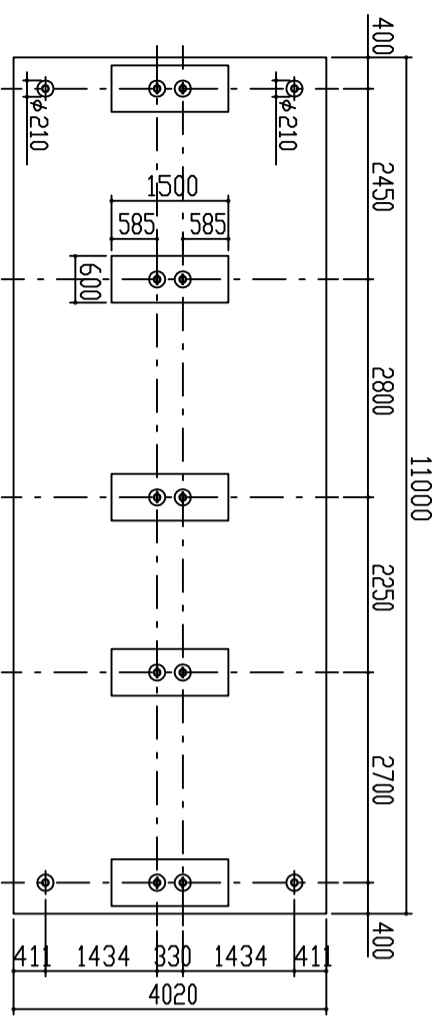
正面図 S = 1 / 70



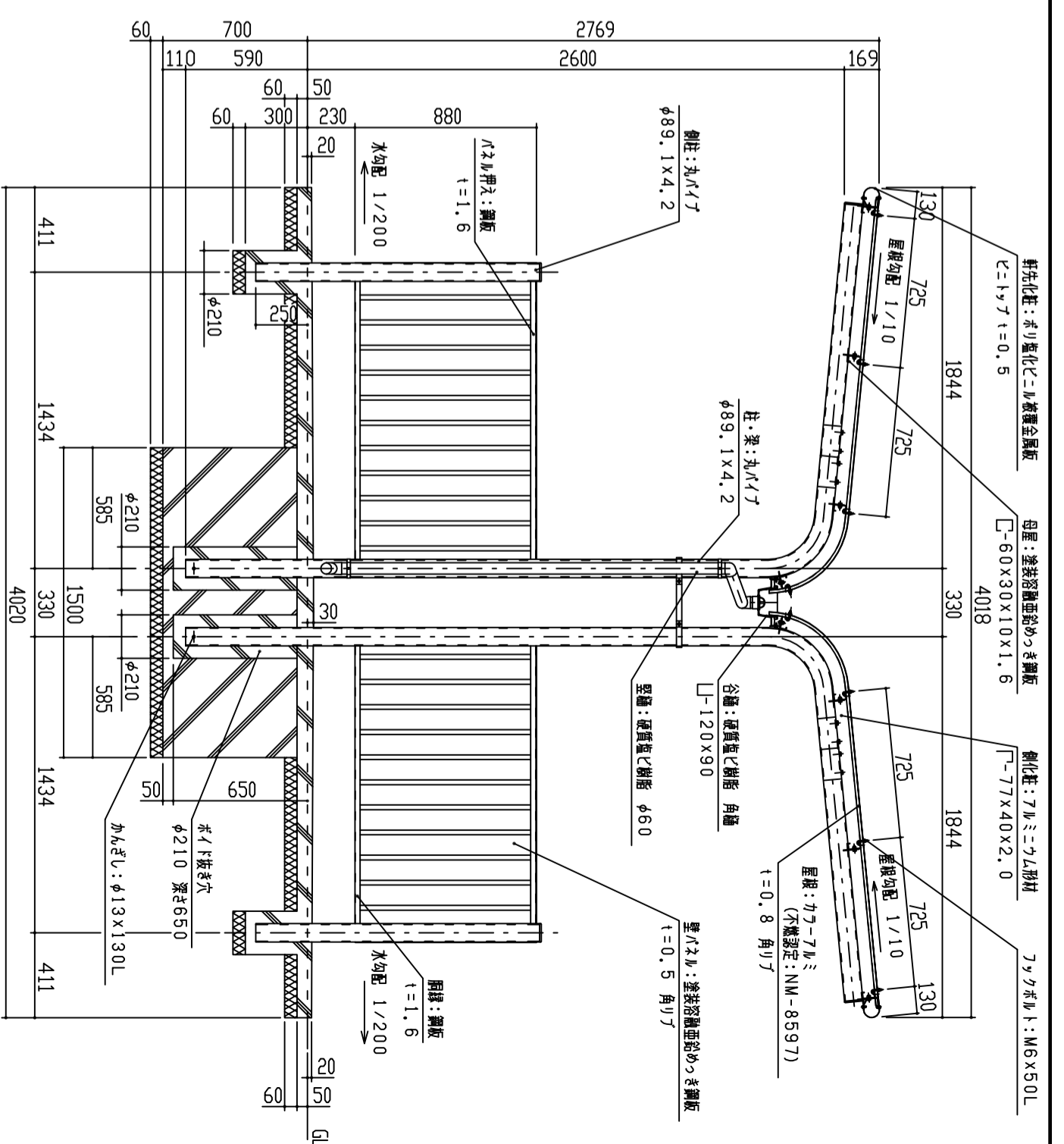
側面図 S = 1 / 70



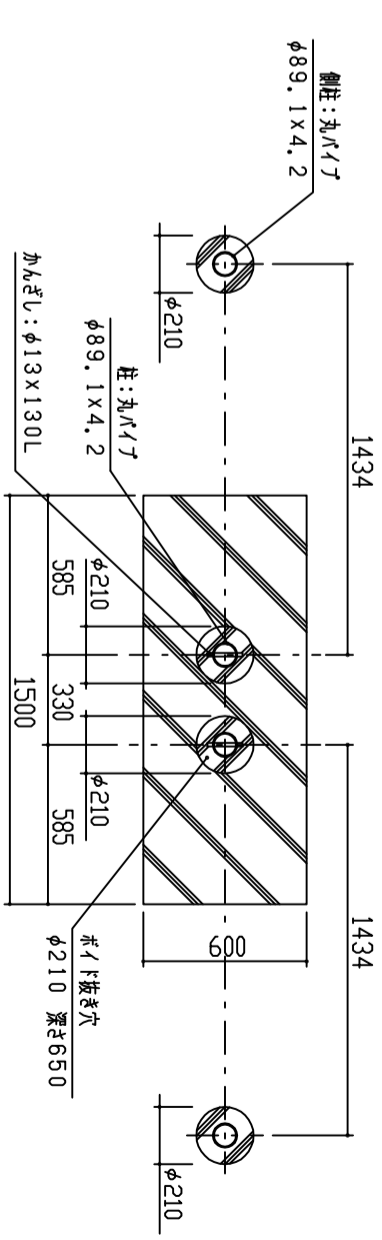
平面図 S = 1 / 70



基礎伏図 S = 1 / 70



矩計図 S = 1 / 20



基礎部詳細図 S = 1 / 20

1. 構造は、積雪荷重900N/m<sup>2</sup> (積雪量45cm相当) の強度を有する。
2. 床材は 180kg/m<sup>2</sup> の重さの珪藻土を敷設後、ホリ工キル樹脂の床仕上げとする。
3. 屋根は、カラー7Lとす。
4. 柱・梁はSTKとす。

設計	ASLBWH建築設計(株) 佐藤	施工	ASLBWH建築設計(株) 佐藤
図名	立面図・矩計図	寸法	mm
図尺	1/20	2019-04-01	2019-04-01
担当	佐藤	御座	1/1

鋼板商事株式会社