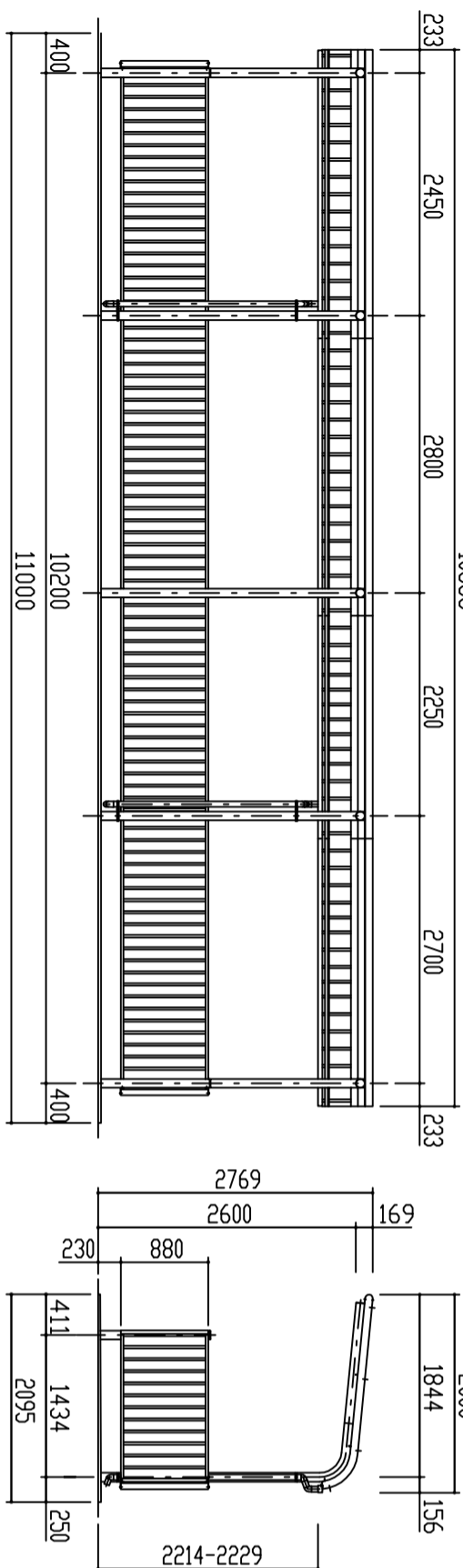
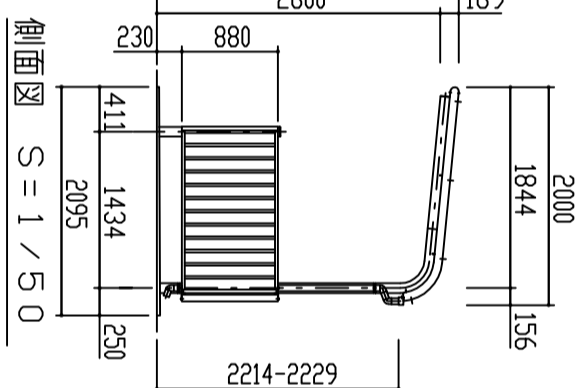


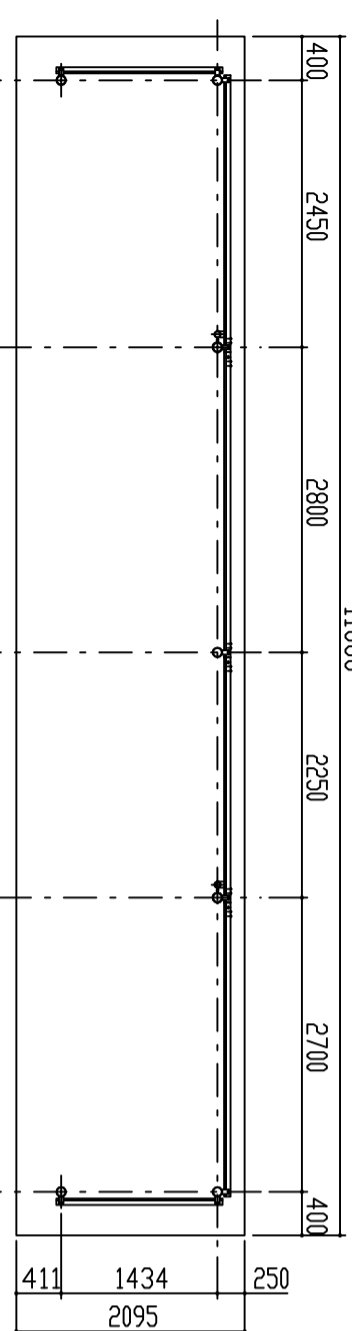
屋根伏図 S = 1 / 5.0



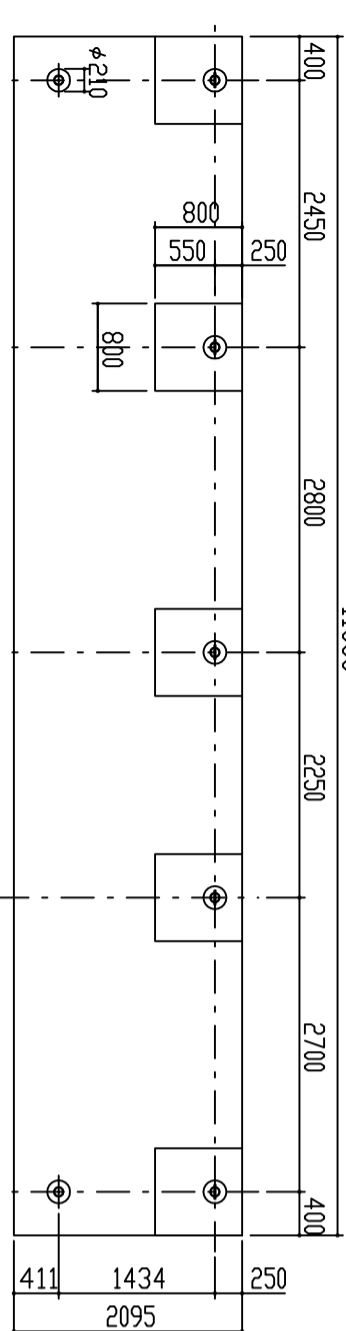
正面図 S = 1 / 5.0



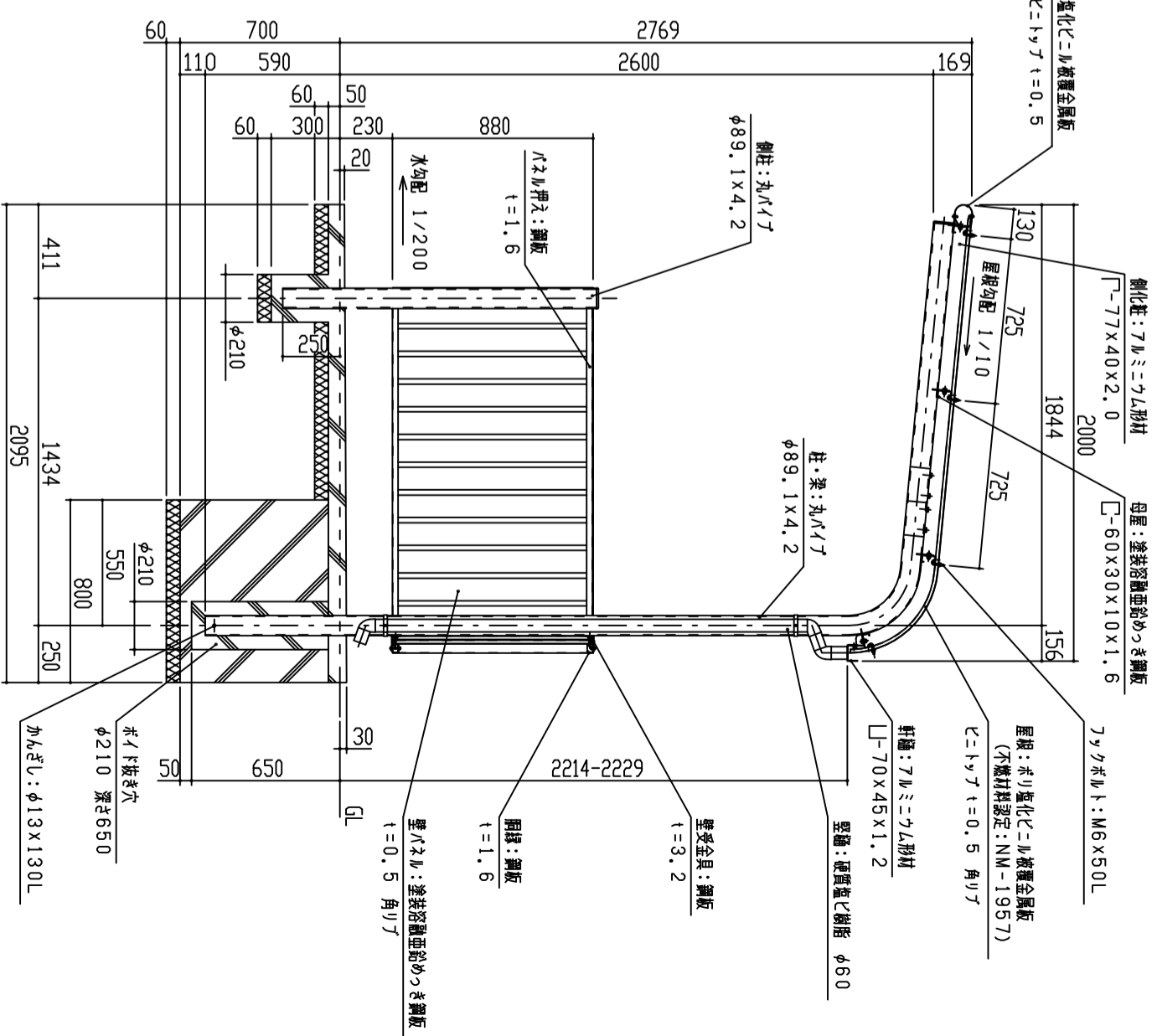
側面図 S = 1 / 5.0



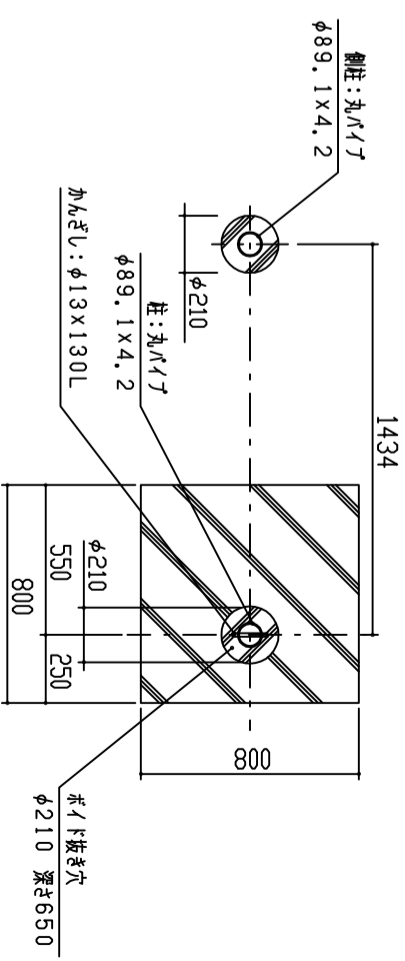
平面図 S = 1 / 5.0



基礎伏図 S = 1 / 5.0



矩計図 S = 1 / 2.0



基礎部詳細図 S = 1 / 2.0

1. 構造は、積雪荷重900N/m²(積雪量45cm相当)の強度を有する。
2. 床は、180g/m²の面材の施工後、ポリイソシアヌレート樹脂の断熱塗装とする。
3. 屋根は、軽鋼板(レトロフ)とする。
4. 柱・梁はSTKとする。

設計	施工	監理	工事名	単位	縮尺	作図月日	御確認
			品名	m	1/50	2019-04-01	年月日
材	材	材	図名	換	図	担当	No.
質	上	上	鋼板商事務株式会社	鋼	鋼	所	1/1
FILE	SLH-VW						