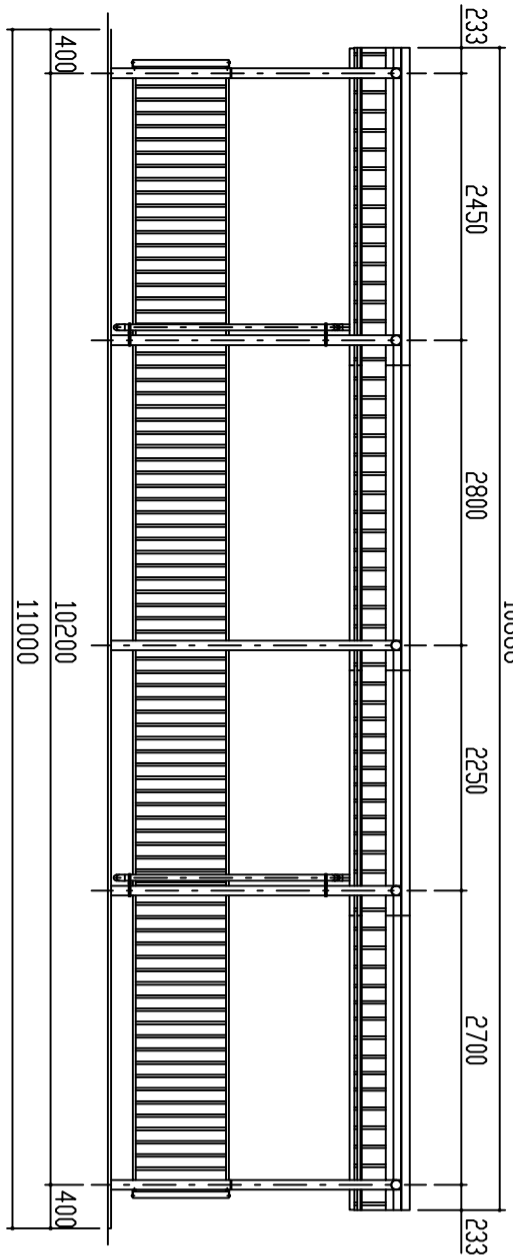
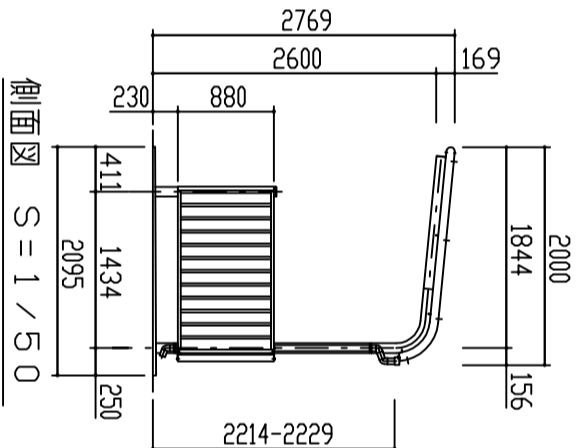


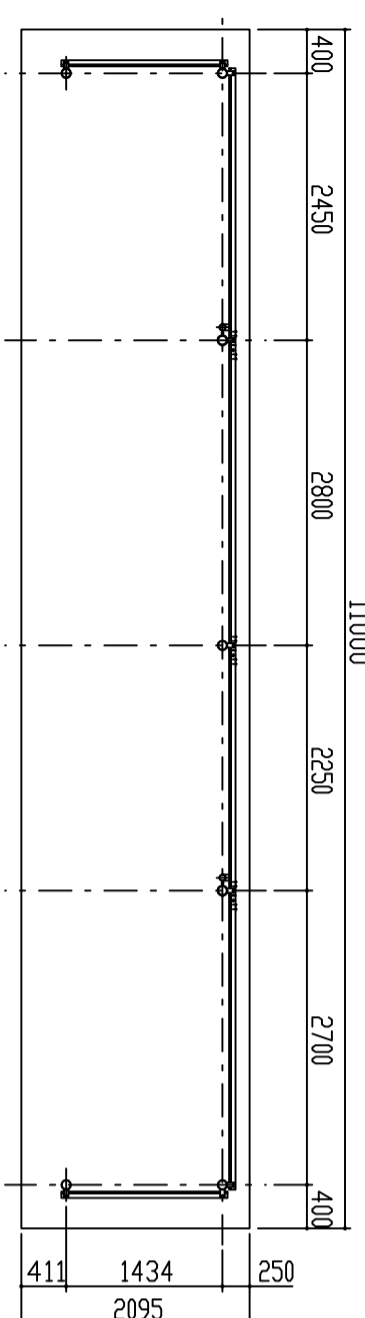
屋根伏図 S = 1/5.0



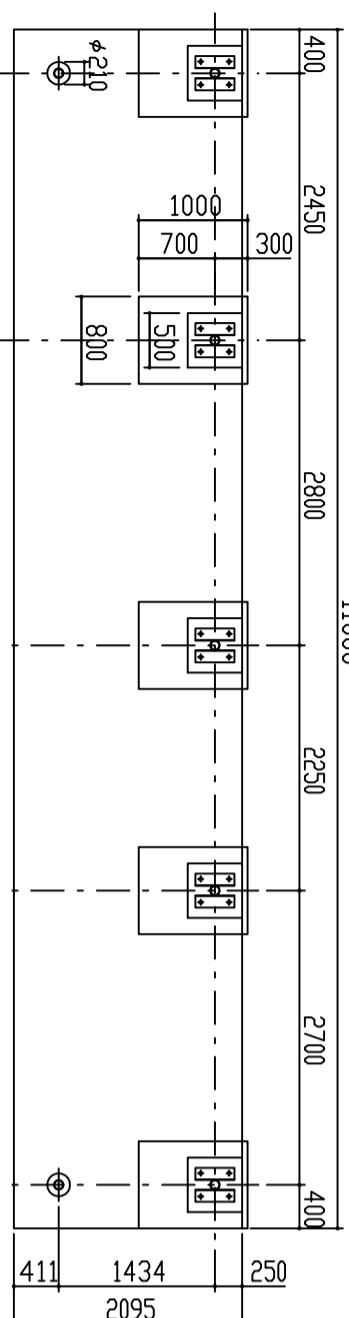
正面図 S = 1/5.0



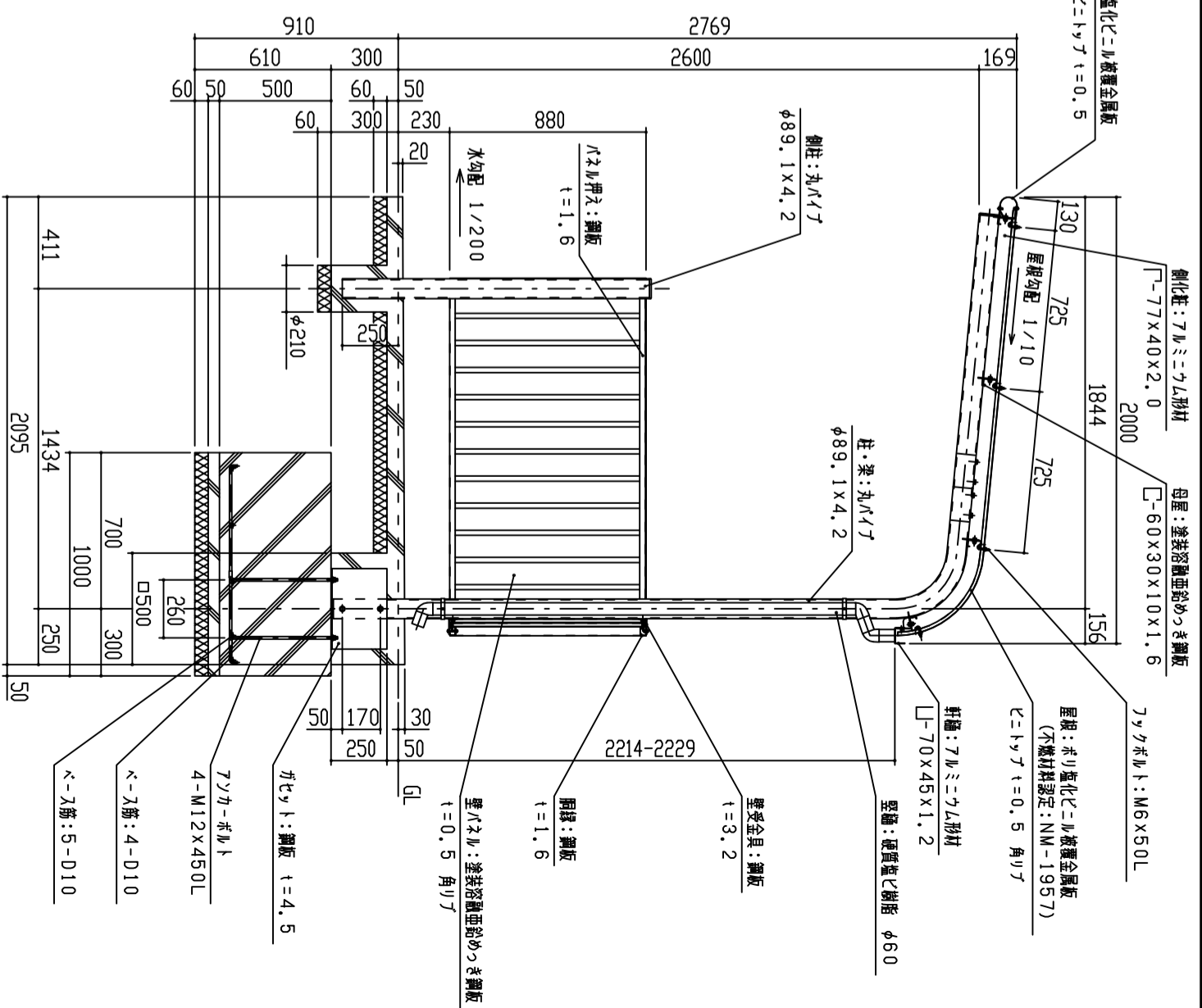
側面図 S = 1/5.0



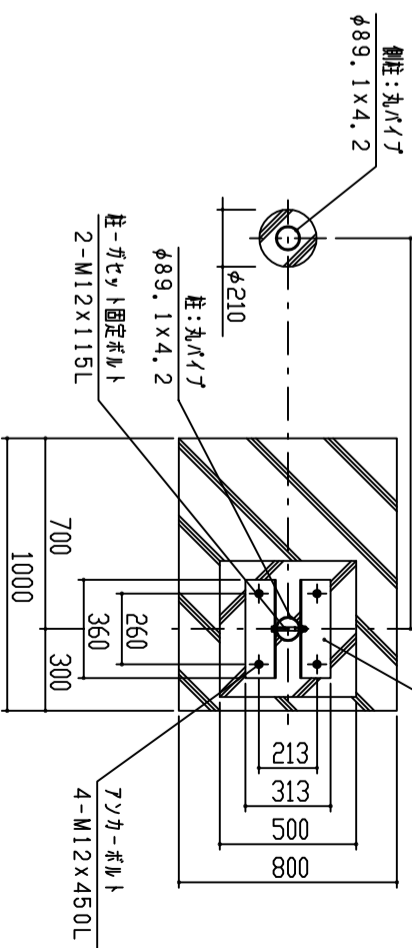
平面図 S = 1/5.0



基礎伏図 S = 1/5.0



矩計図 S = 1/2.0



基礎部詳細図 S = 1/2.0

1. 構造は、積雪荷重900N/m²(積雪量45cm相当)の強度を有する。
2. 床荷は、180G/m²の面荷めつきを処理後、ホリエナメル樹脂の床仕上げとする。
3. 屋根は、塩ビ鋼板(レニム)とする。
4. 柱・梁はSTKとする。

設計		施工		材料		仕上		製	
設計	設計	施工	設計	材料	仕上	製	製	製	製
設計		設計		材料		仕上		製	
設計		設計		材料		仕上		製	

設計		施工		材料		仕上		製	
設計	設計	施工	設計	材料	仕上	製	製	製	製

設計		施工		材料		仕上		製	
設計	設計	施工	設計	材料	仕上	製	製	製	製

設計		施工		材料		仕上		製	
設計	設計	施工	設計	材料	仕上	製	製	製	製

鋼板商事株式会社

No. 1/1

FILE SLH-GW