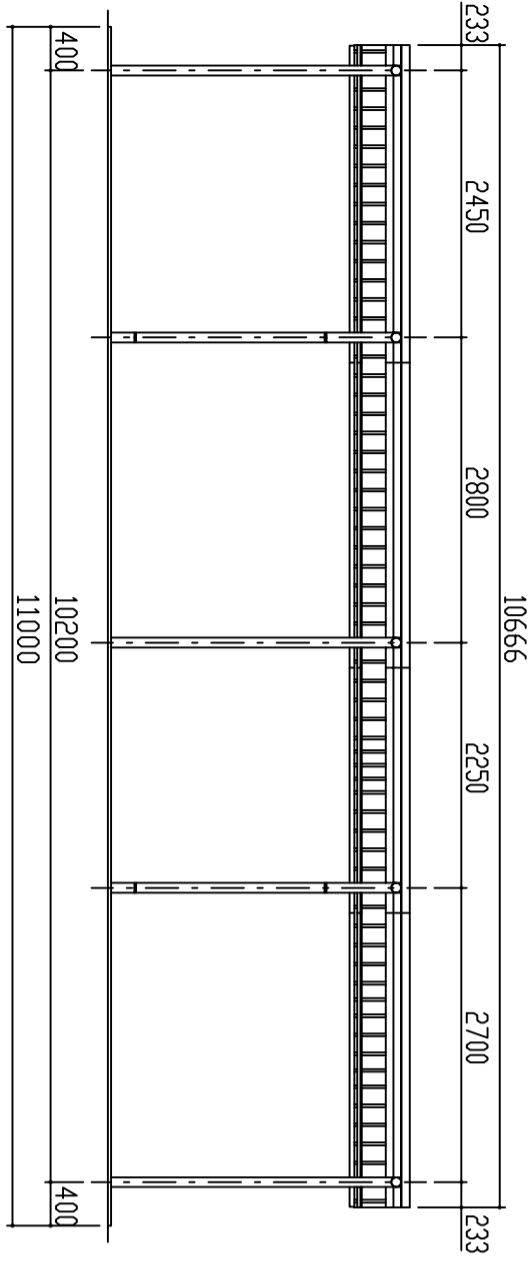
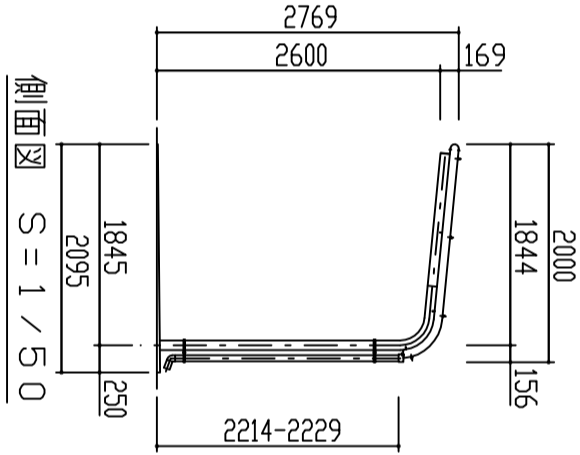


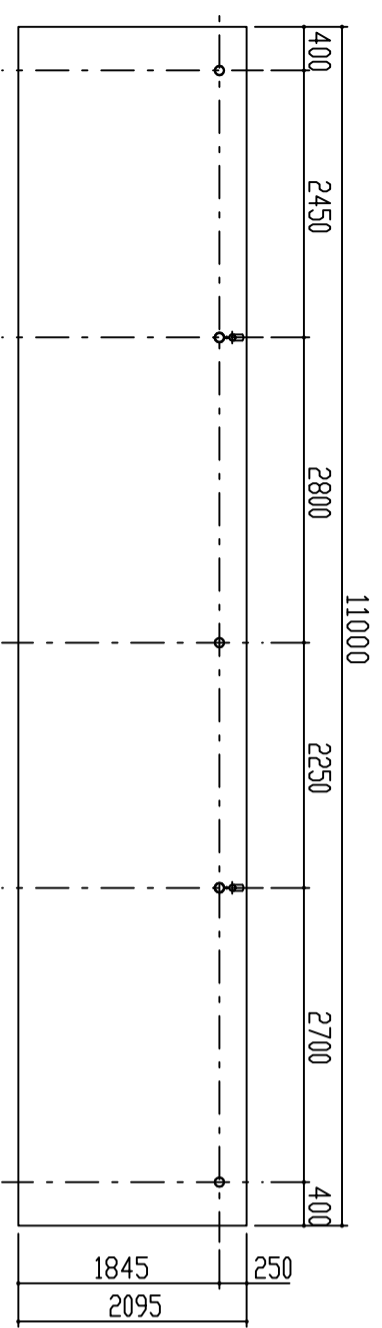
屋根伏図 S = 1 / 50



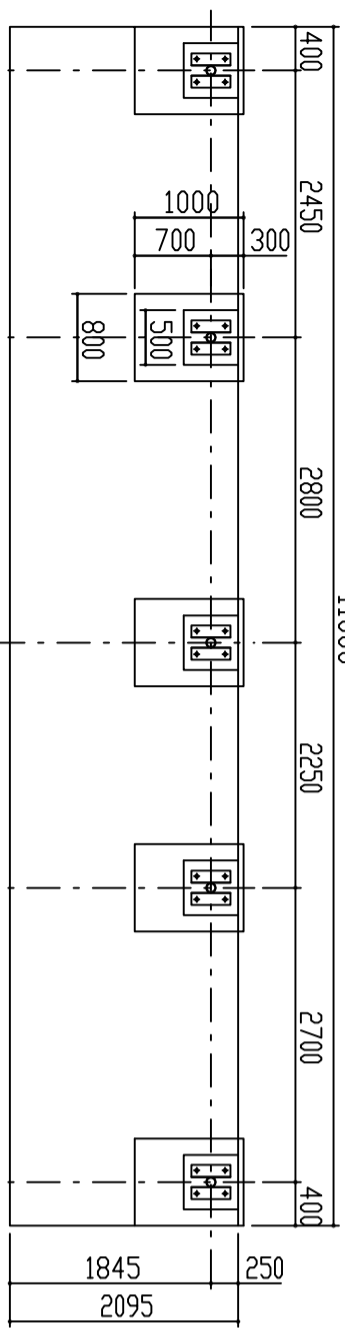
正面図 S = 1 / 50



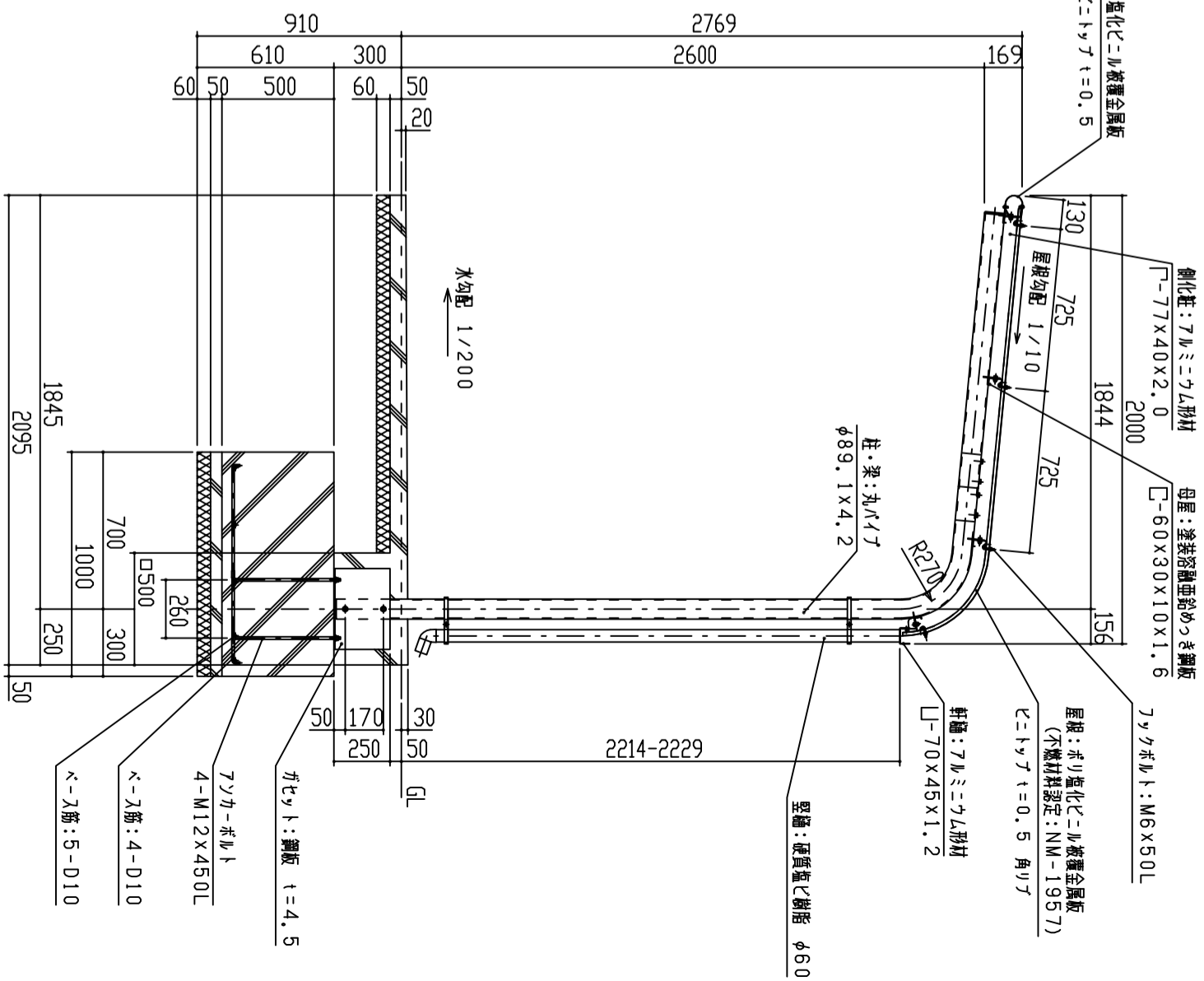
側面図 S = 1 / 50



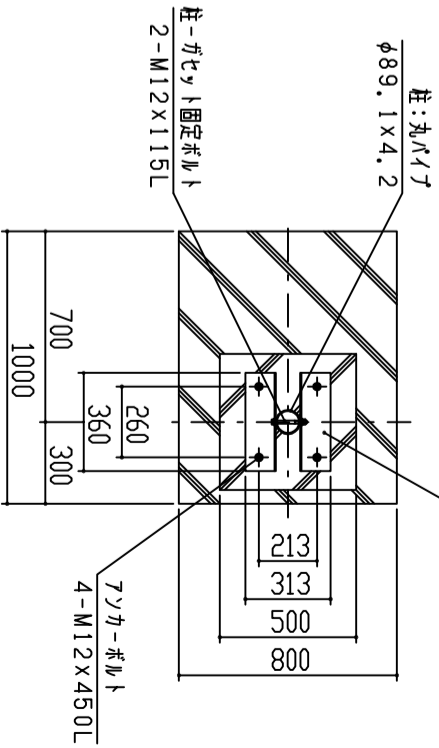
平面図 S = 1 / 50



基礎伏図 S = 1 / 50



基礎部詳細図 S = 1 / 20



矩計図 S = 1 / 20

1. 構造は、積雪荷重900N/m²(積雪量45cm相当)の強度を有する。
2. 床面は、180kg/m²の面積あたりに処理後、ポリイソシアヌレート樹脂の床付塗装とする。
3. 屋根は、塩化ビニル(ビニル)とする。
4. 柱・梁はSTKとする。

設計	FILE
施工	SLH-G

設計	段	工事名	単位	縮尺	作図月日	御確認
施工	段	品名	m	1/50	2019-04-01	年月日
材	仕	図名	換	図	相当製図	No.
質	上	鋼板	鋼	鋼	鋼	1/1

鋼板商事株式会社