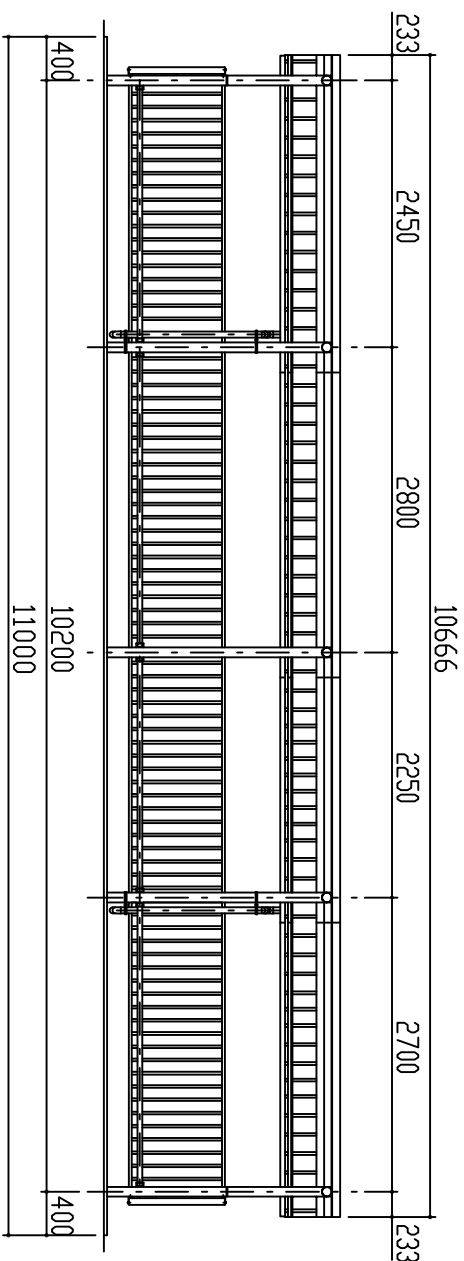
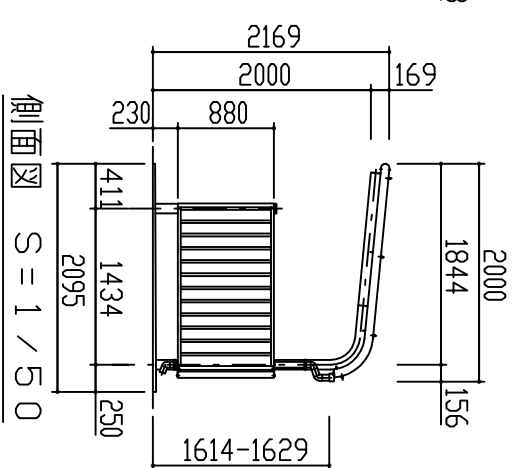


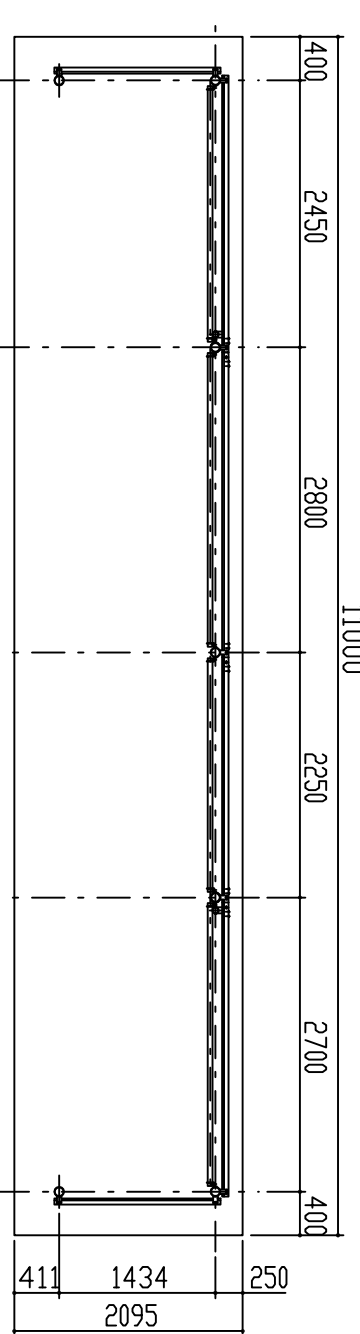
屋根伏図 S = 1 / 50



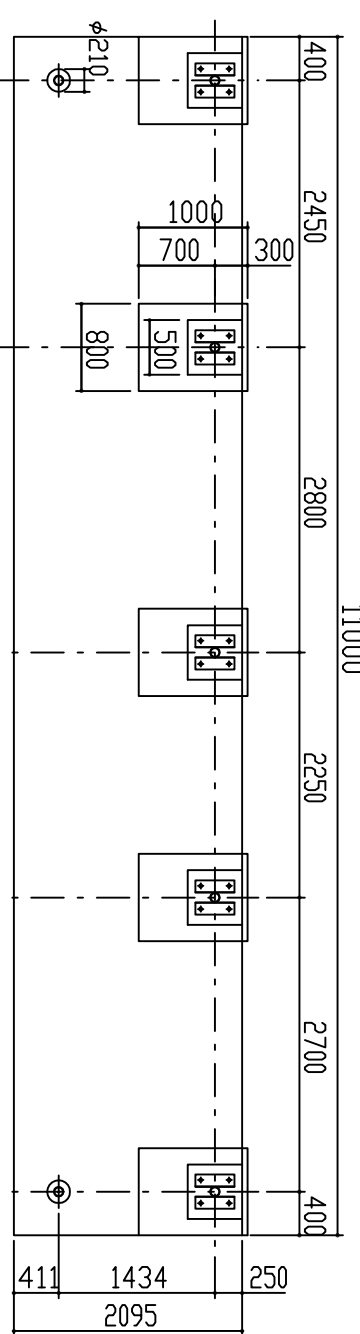
正面図 S = 1 / 50



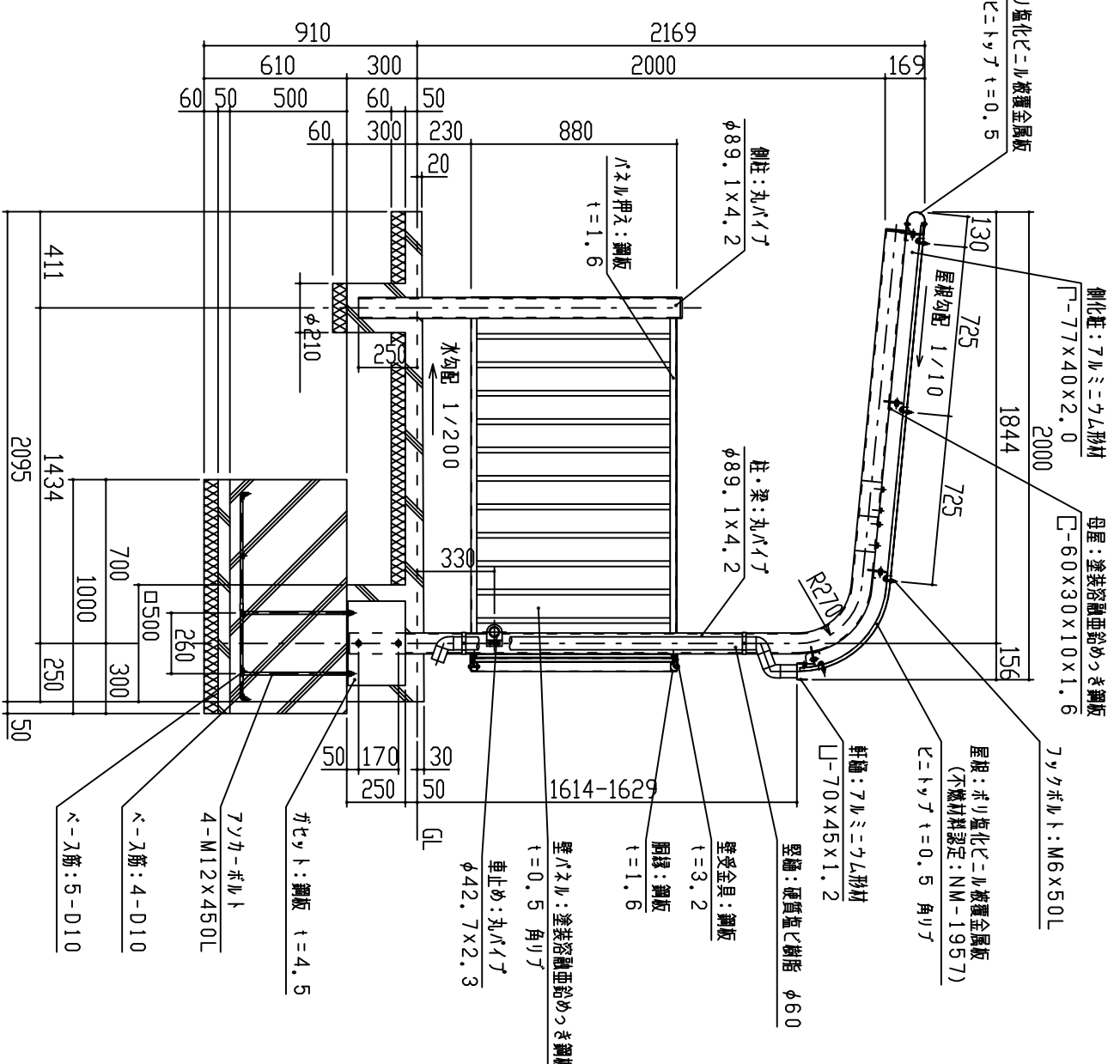
側面図 S = 1 / 50



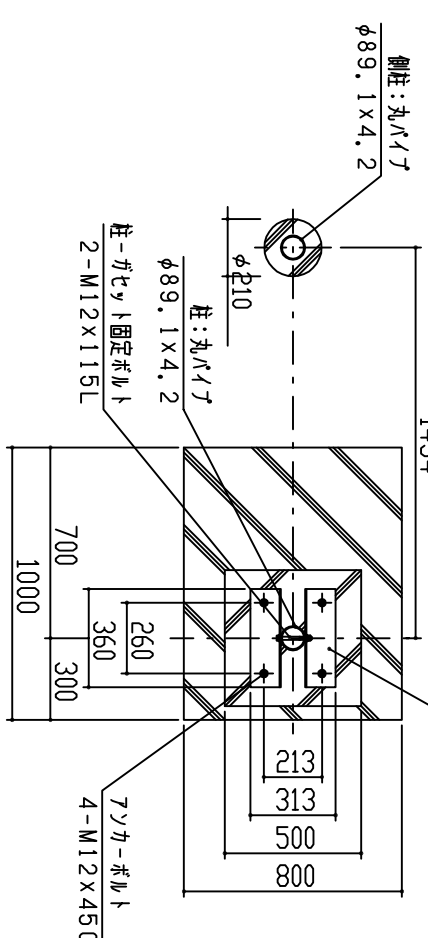
平面図 S = 1 / 50



基礎伏図 S = 1 / 50



基礎部詳細図 S = 1 / 20



矩計図 S = 1 / 20

1. 構造は、積雪荷重900N/m²(積雪量45cm相当)の強度を有する。
2. 床荷は 180g/m²の面積均等処理後、ホリエントール樹脂の床付塗装とする。
3. 屋根は、塩化ビニル(ビニール)とする。
4. 柱・梁はSTKとする。

設計	施工	段	工事名	単位	縮尺	作図月日	御確認	
材	質	段	品名	m	m	2019-04-01	年月日	
上			品名	換	図	相当	No.	
			図名	立	面	製	1/1	
			鋼板商事株式会社					
FILE	SL-GW							