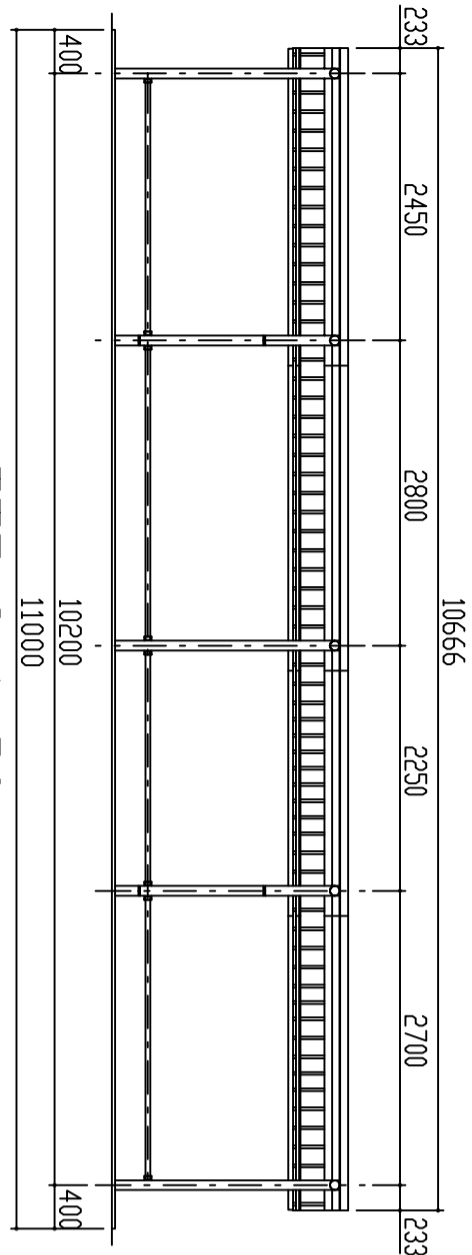
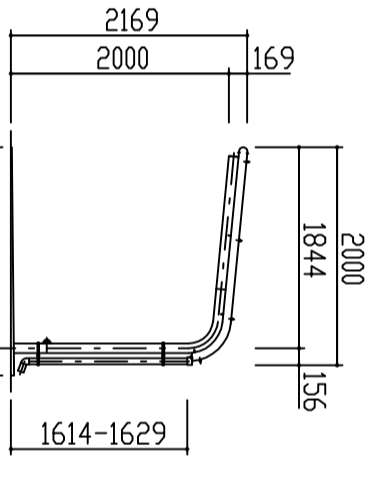


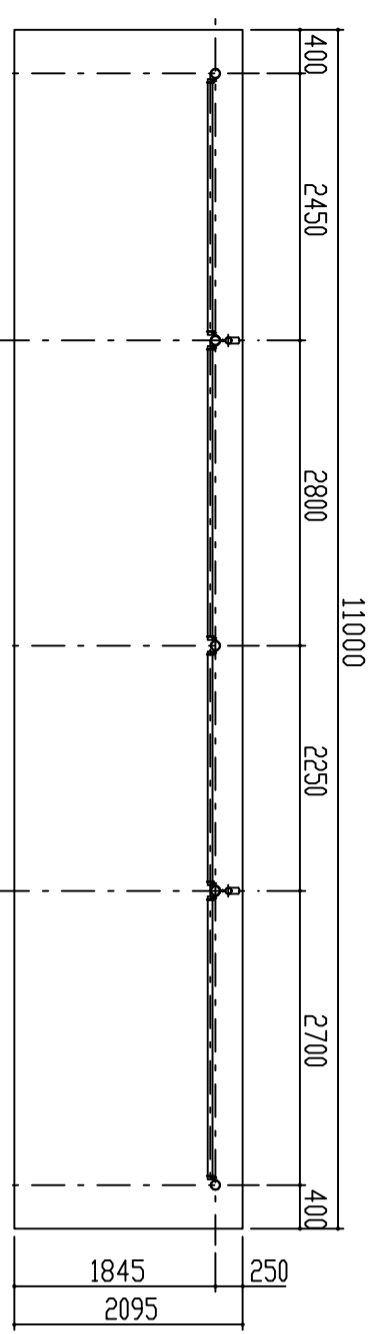
屋根伏図 S = 1 / 50



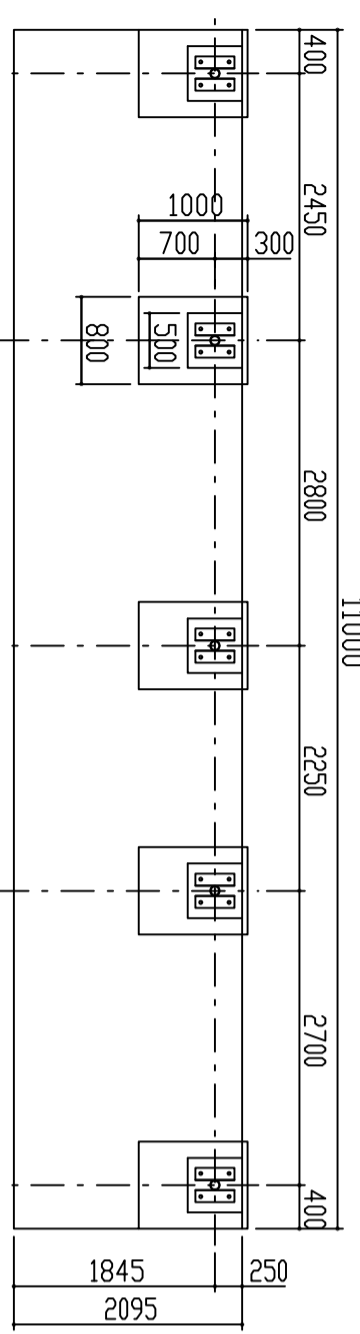
正面図 S = 1 / 50



側面図 S = 1 / 50

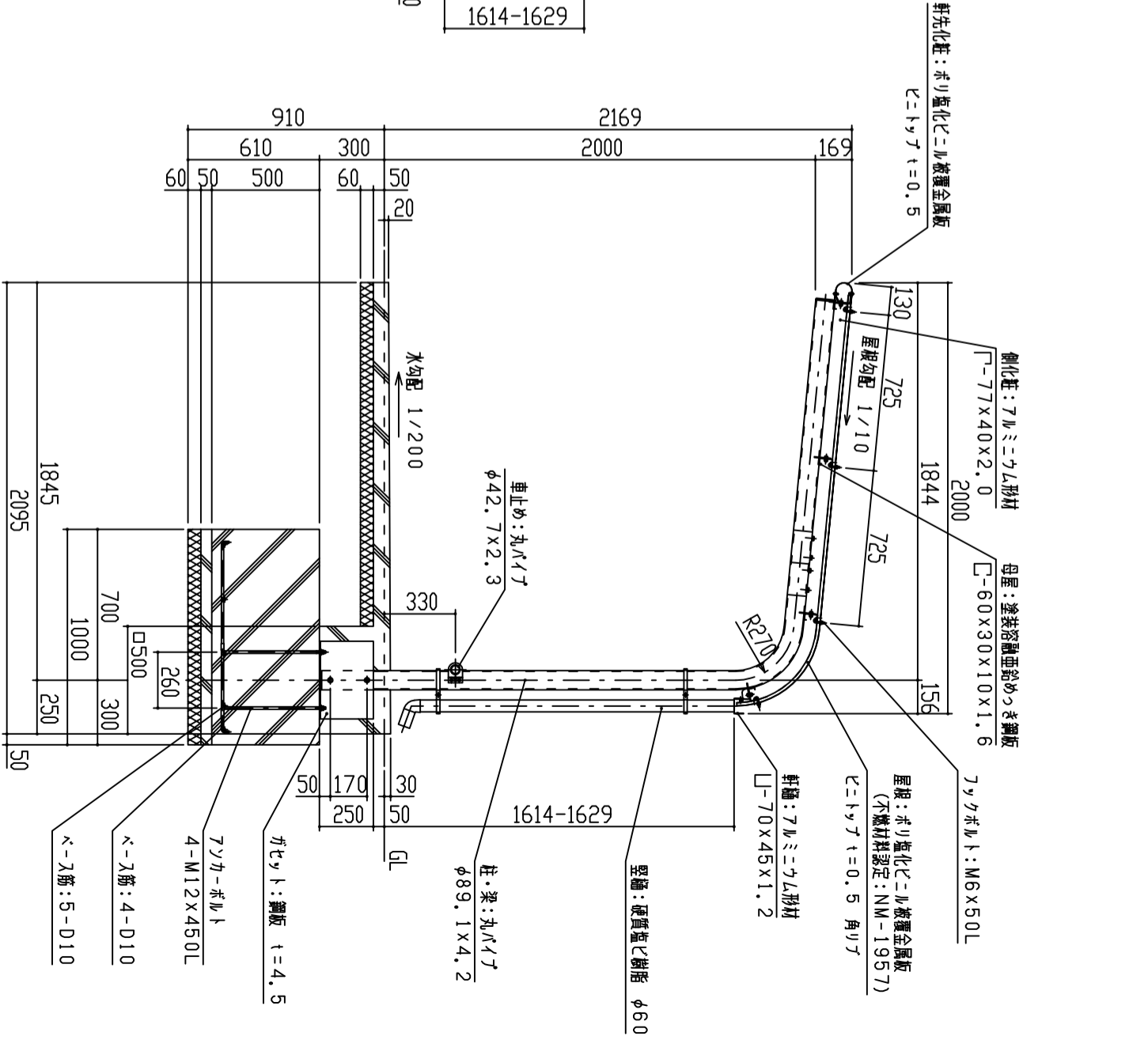


平面図 S = 1 / 50

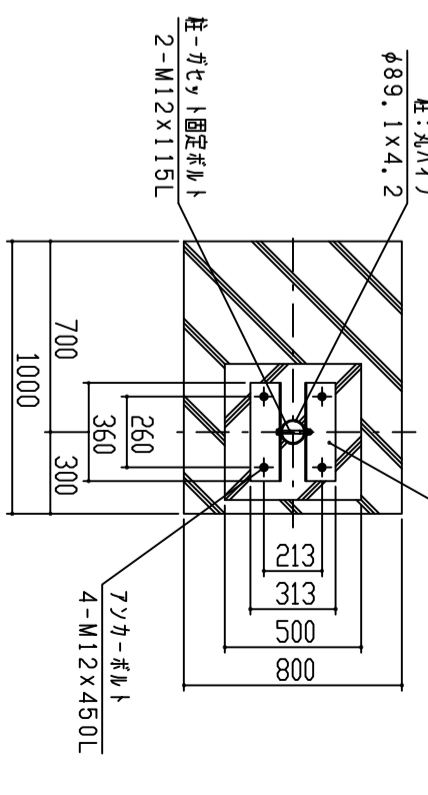


基礎伏図 S = 1 / 50

1. 構造は、積雪荷重900N/m²(積雪量45cm相当)の強度を有する。
 2. 床荷は 180g/m²の面積均等分布荷重、ホリエントール断面の床付塗装とする。
 3. 屋根は、塩化ビニル(ビニル)とする。
 4. 柱・梁はSTKとする。



基礎部詳細図 S = 1 / 20



柱計図 S = 1 / 20

設計	設計	設計	設計	設計	設計
施工	施工	施工	施工	施工	施工
材	材	材	材	材	材
質	質	質	質	質	質
FILE	SL-0	FILE	SL-0	FILE	SL-0
段	段	段	段	段	段
工事名	工事名	工事名	工事名	工事名	工事名
品名	品名	品名	品名	品名	品名
SLB型(ヤマト仕様)	SLB型(ヤマト仕様)	SLB型(ヤマト仕様)	SLB型(ヤマト仕様)	SLB型(ヤマト仕様)	SLB型(ヤマト仕様)
立断面・矩計図	立断面・矩計図	立断面・矩計図	立断面・矩計図	立断面・矩計図	立断面・矩計図
鋼板商株式会社	鋼板商株式会社	鋼板商株式会社	鋼板商株式会社	鋼板商株式会社	鋼板商株式会社
御確認	御確認	御確認	御確認	御確認	御確認
No.	No.	No.	No.	No.	No.
1/1	1/1	1/1	1/1	1/1	1/1