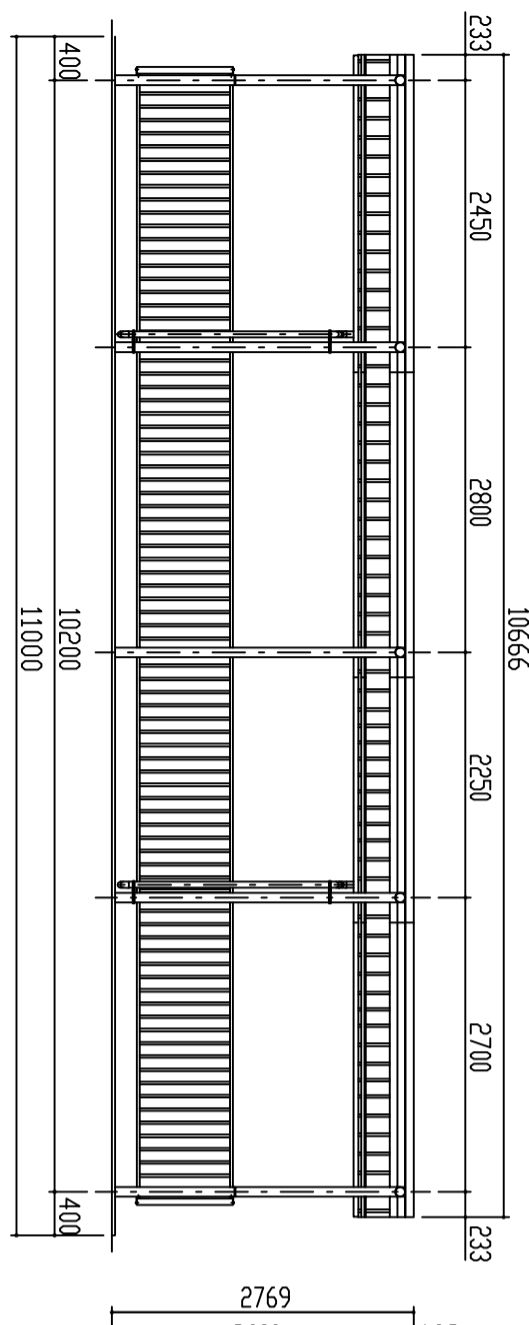
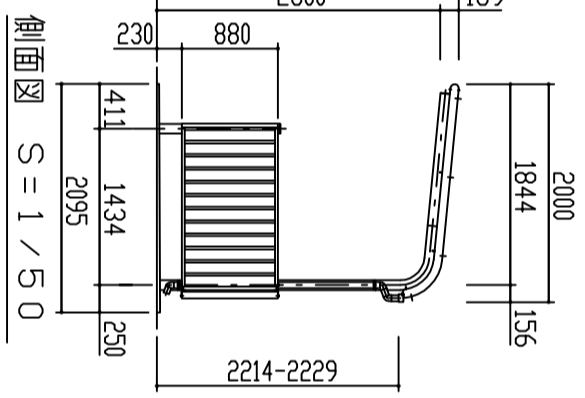


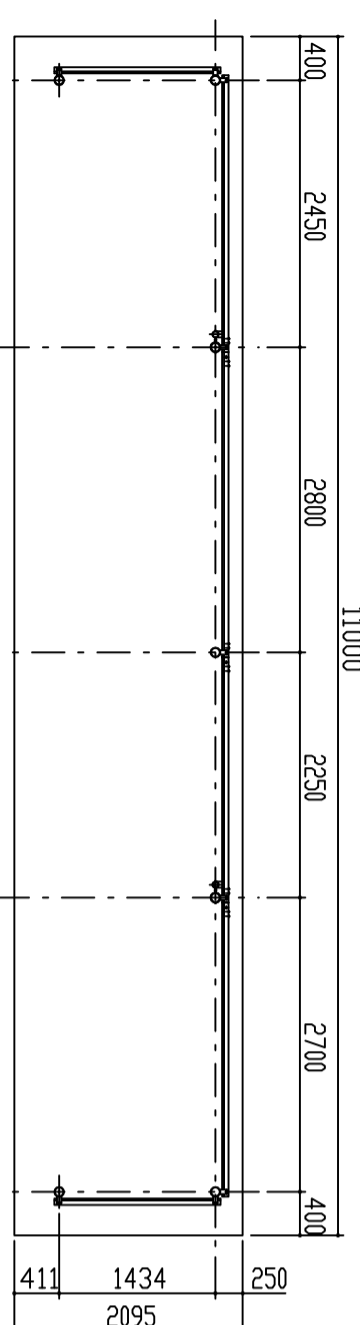
屋根伏図 S = 1 / 50



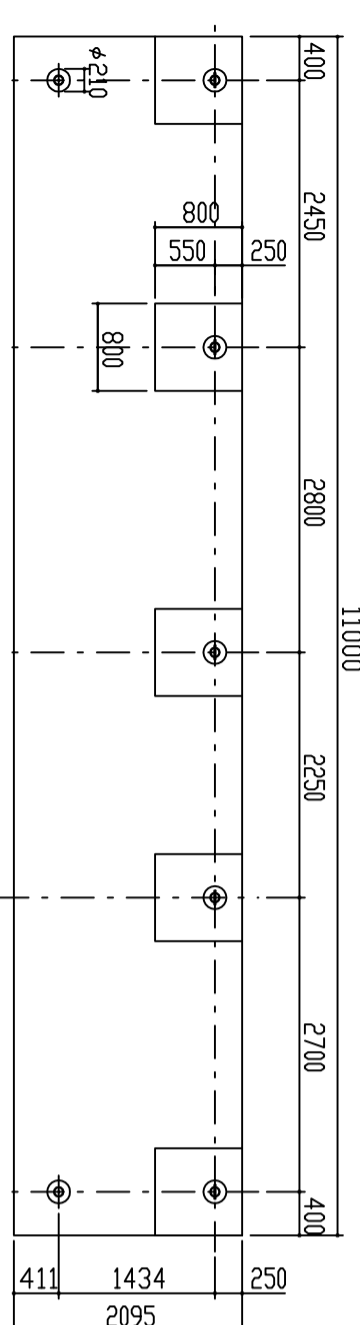
正面図 S = 1 / 50



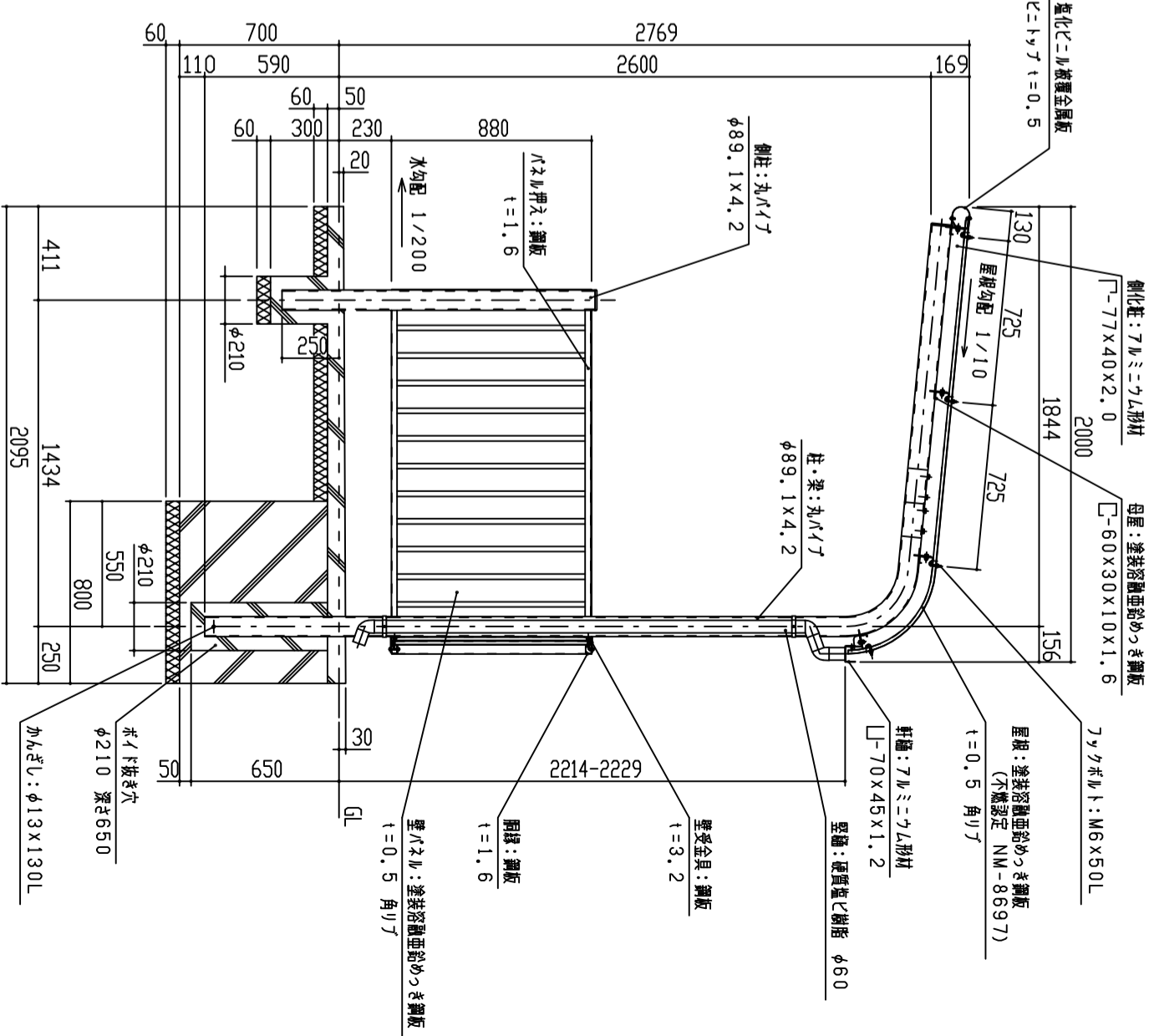
側面図 S = 1 / 50



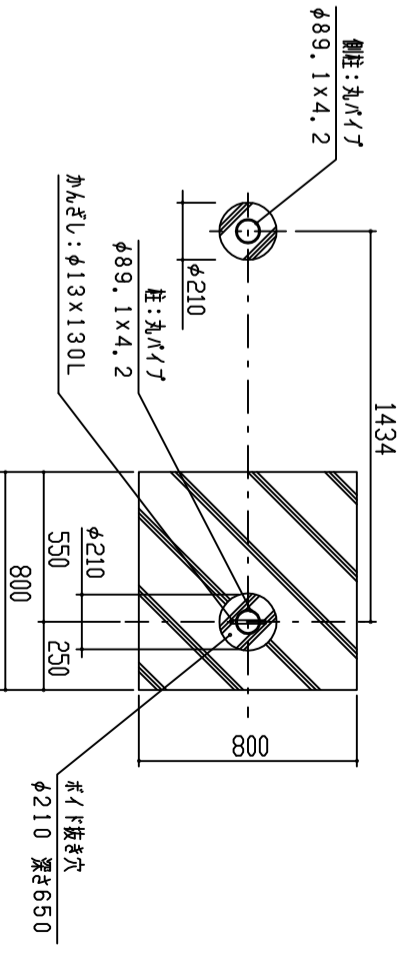
平面図 S = 1 / 50



基礎伏図 S = 1 / 50



矩計図 S = 1 / 20



基礎部詳細図 S = 1 / 20

- 構造は、積雪荷重900N/m²(積雪量45cm相当)の強度を有する。
- 床荷は 180G/m² の重荷めつき処理後、ホリエネル樹脂の床付塗装とする。
- 屋根は、塗装溶融面めつき鋼板 (カラー鋼板) とする。
- 柱・梁はSTKとする。

設計	施工	監	工事名	単位	箱尺	作図月日	御確認
材	質	役	品名	m	m	2019-04-01	年月日
上	質	役	CSLBH型鋼付ホリエネル	換	図	担当	No.
FILE	CSLH-VW	鋼	立断面・矩計図	鋼	鋼	所	1/1
鋼板商事株式会社							