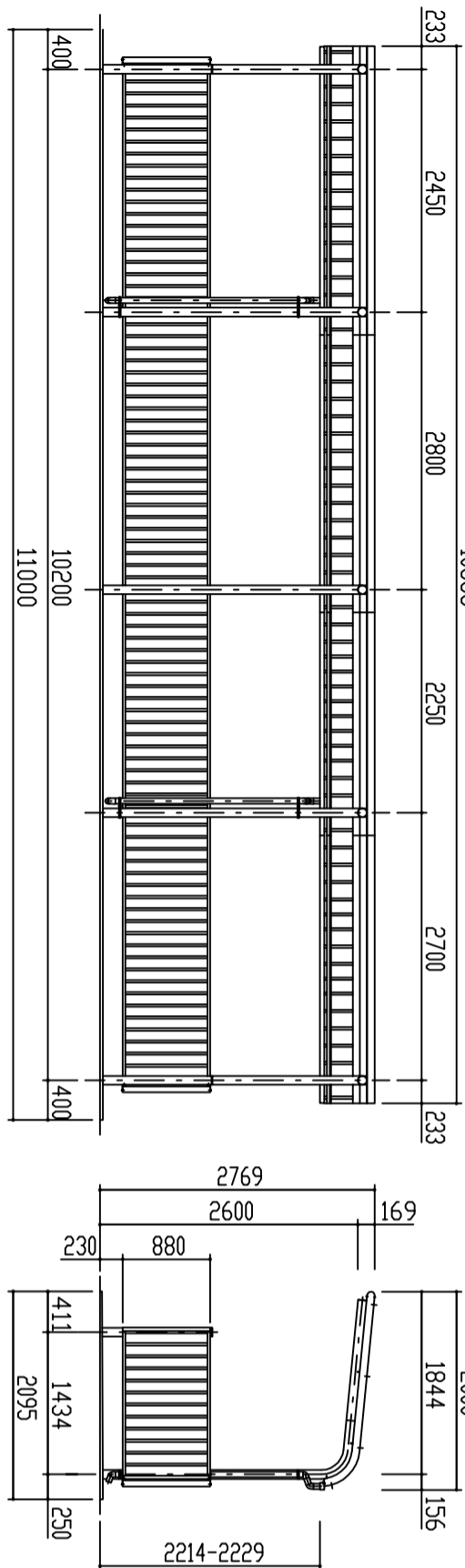
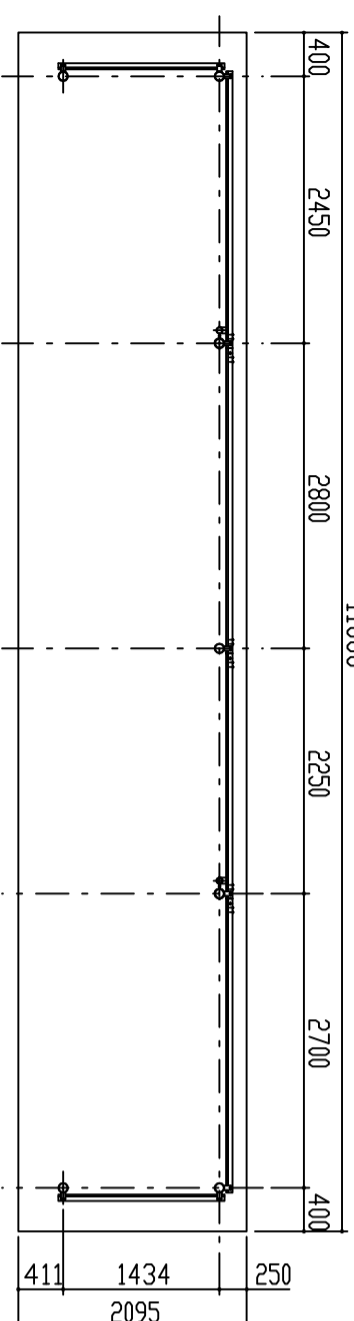


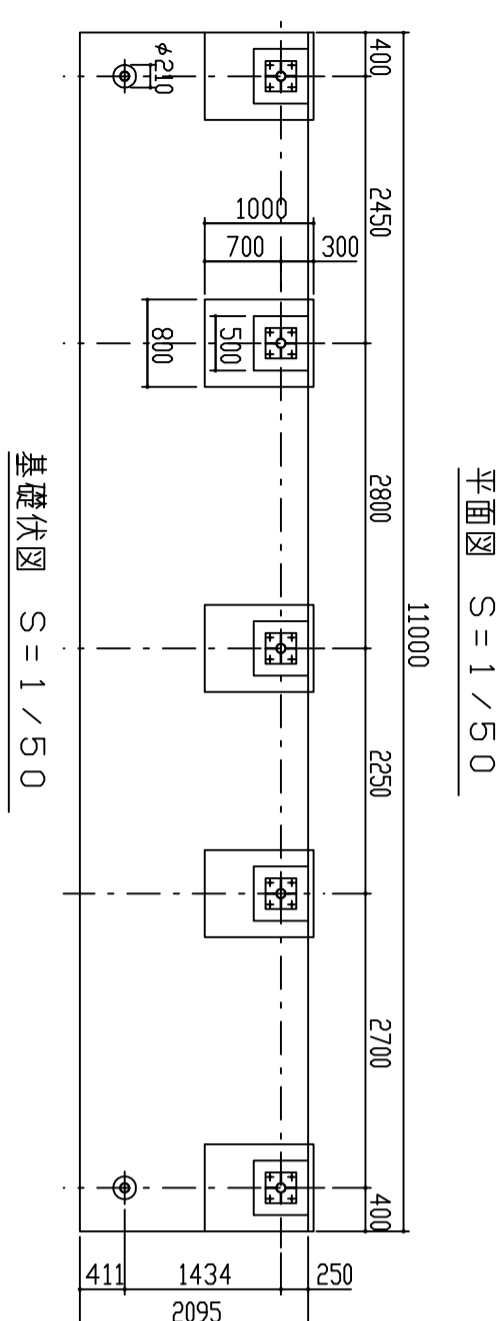
屋根伏図 S = 1 / 5.0



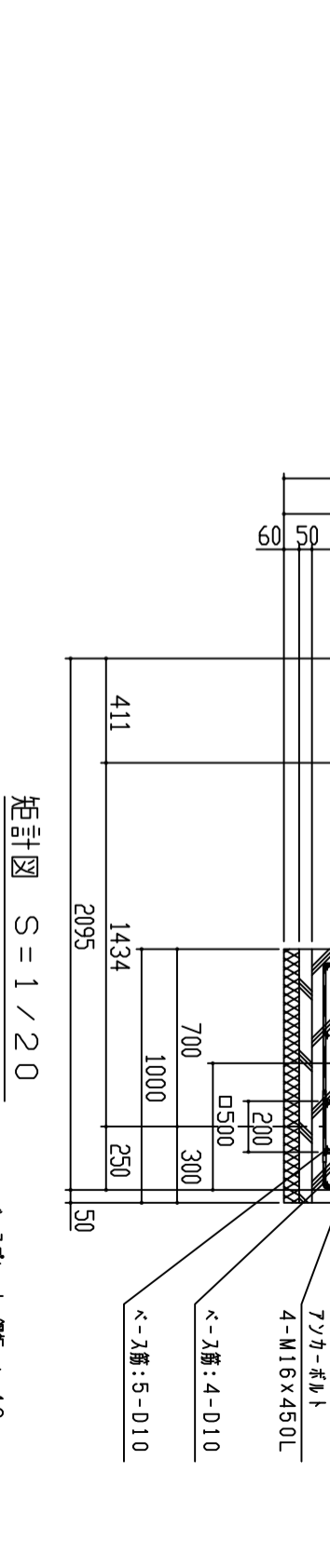
正面図 S = 1 / 5.0



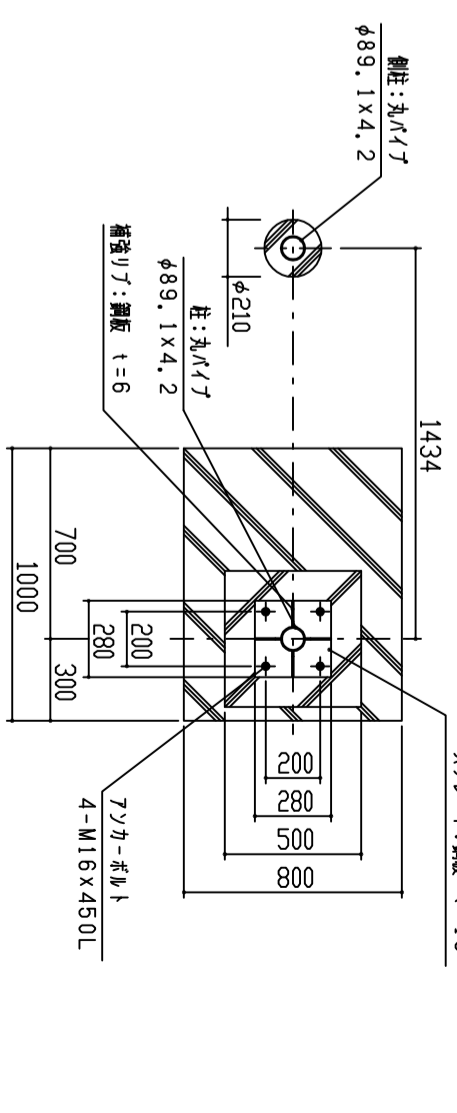
側面図 S = 1 / 5.0



基礎伏図 S = 1 / 5.0



矩計図 S = 1 / 2.0



基礎部詳細図 S = 1 / 2.0

1. 構造は、積雪荷重9.00N/m²(積雪量45cm相当)の強度を有する。
 2. 床荷は、180kg/m²の重積荷を有する。ホリエイアル樹脂の床材を敷設する。
 3. 屋根は、塗装済鋼板のりき鋼板(カラー鋼板)とする。
 4. 柱・梁はSTKとする。

設計		設計	
施工		設計	
材		設計	
質		設計	
FILE	CSLH-PW	設計	

鋼板商事株式会社

御確認
年月日
No. 1/1