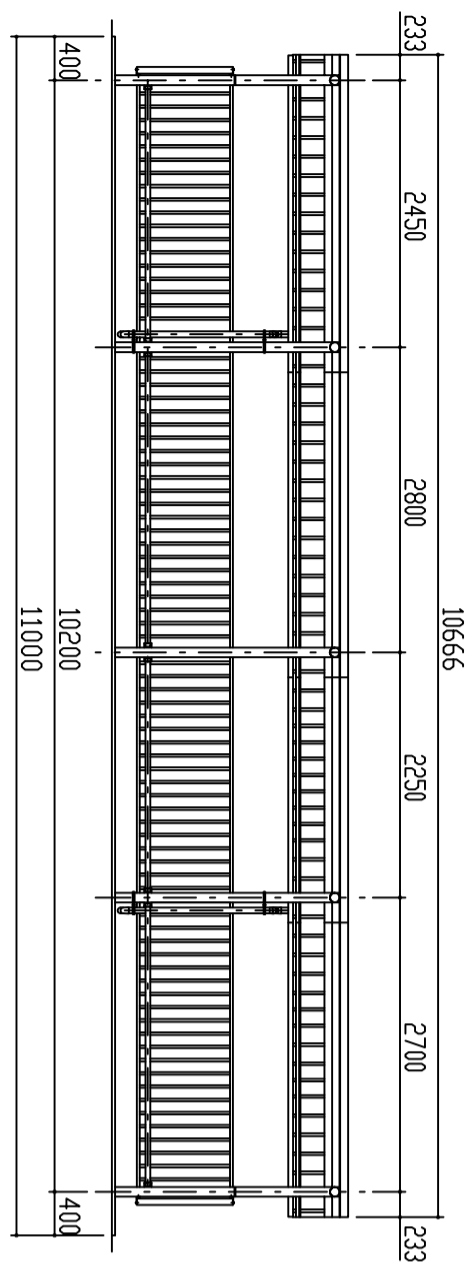
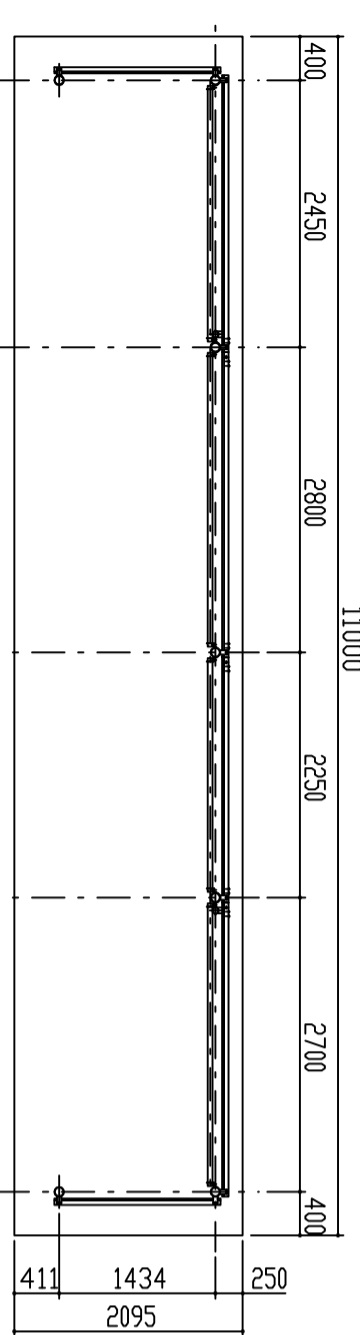


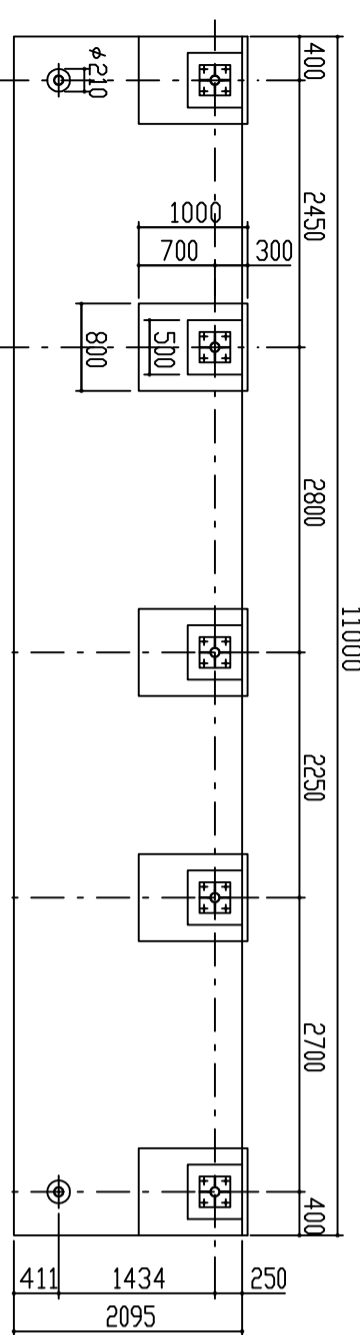
屋根伏図 S = 1 / 5.0



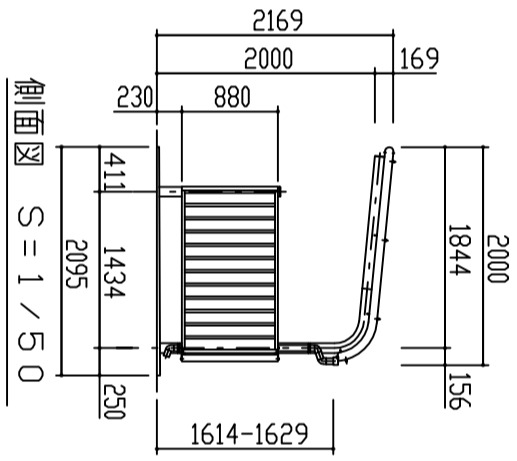
正面図 S = 1 / 5.0



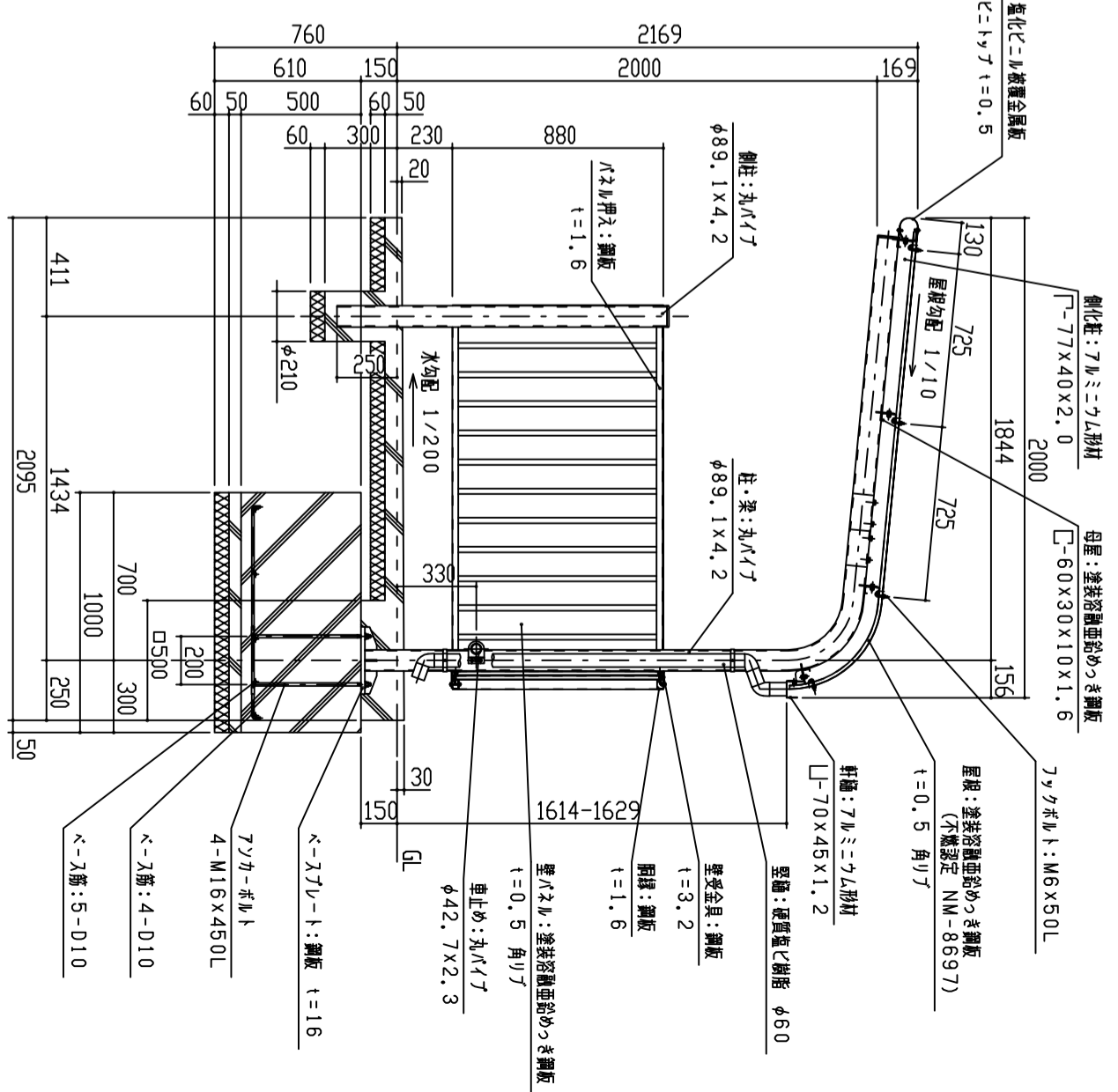
平面図 S = 1 / 5.0



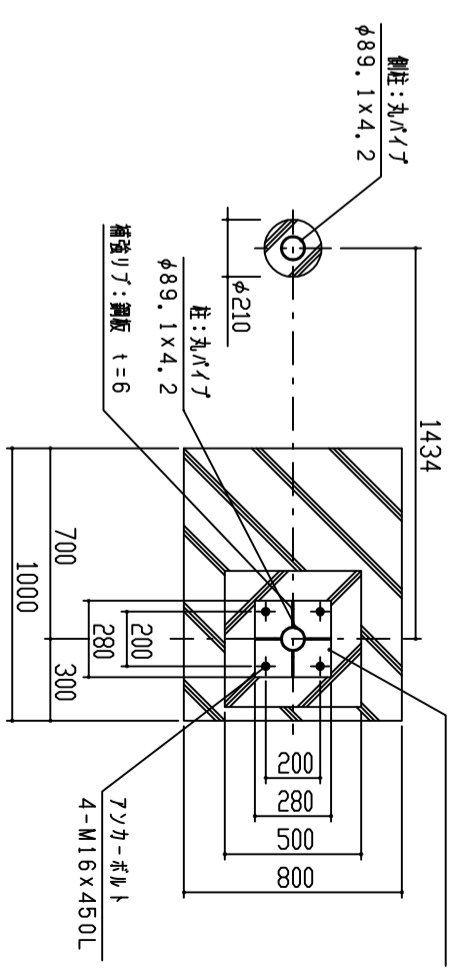
基礎伏図 S = 1 / 5.0



側面図 S = 1 / 5.0



矩計図 S = 1 / 2.0



基礎部詳細図 S = 1 / 2.0

1. 構造は、積雪荷重900N/m<sup>2</sup>(積雪量45cm相当)の強度を有する。  
 2. 床は、180G/m<sup>2</sup>の重荷めつき処理後、ホリエアール樹脂の床付塗装とする。  
 3. 屋根は、溶接溶融亜鉛めっき鋼板(カラー鋼板)とする。  
 4. 柱・梁はSTKとする。

設計	施工	設計	施工
FILE	CSL-PW	FILE	CSL-PW
鋼板商事株式会社		鋼板商事株式会社	