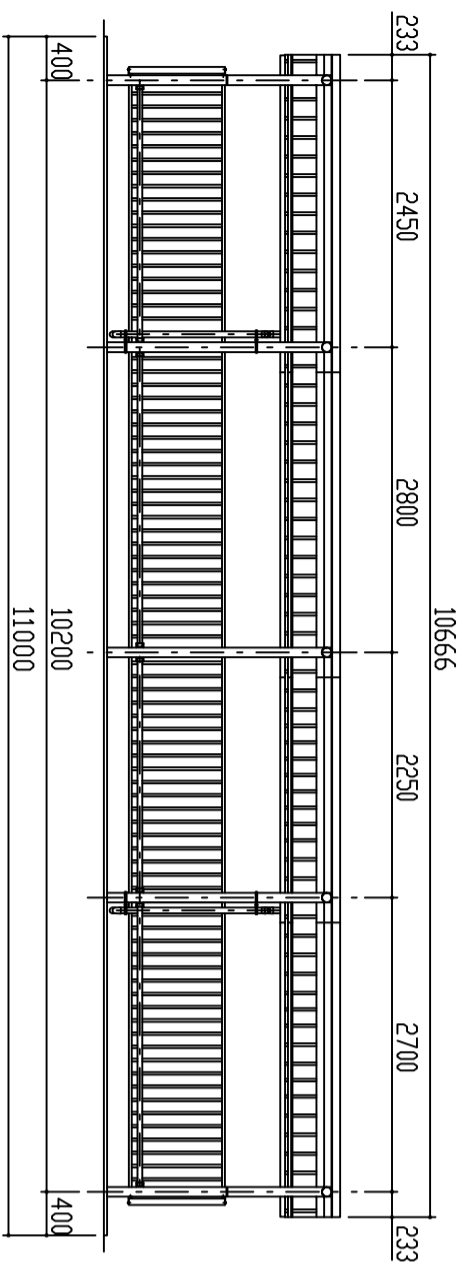
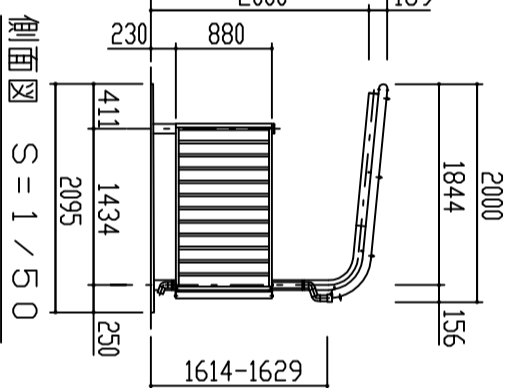


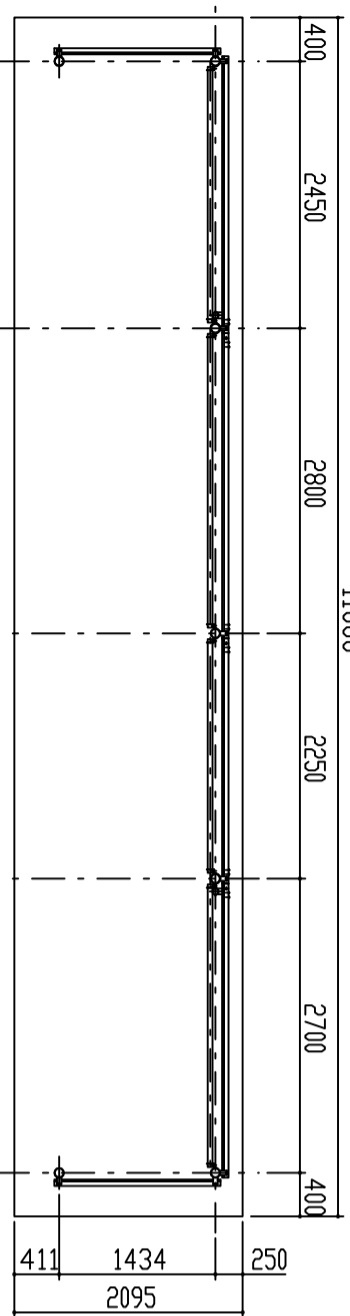
屋根伏図 S = 1 / 5.0



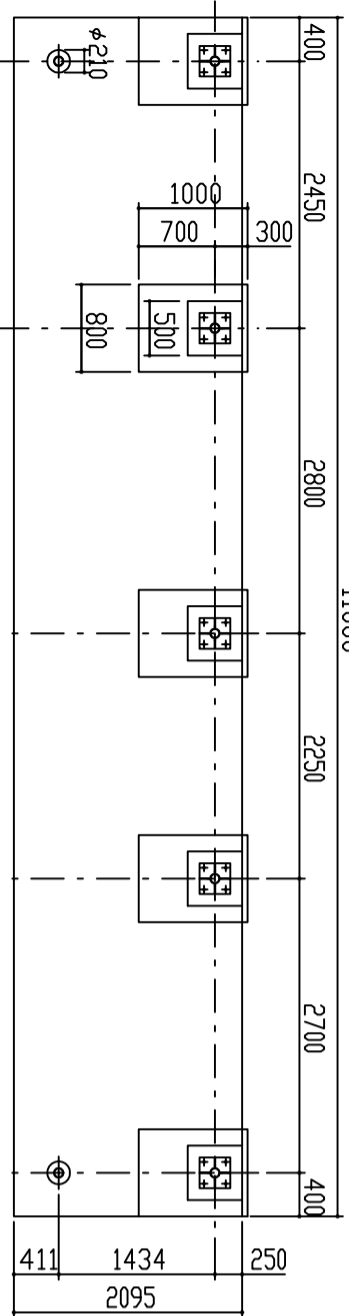
正面図 S = 1 / 5.0



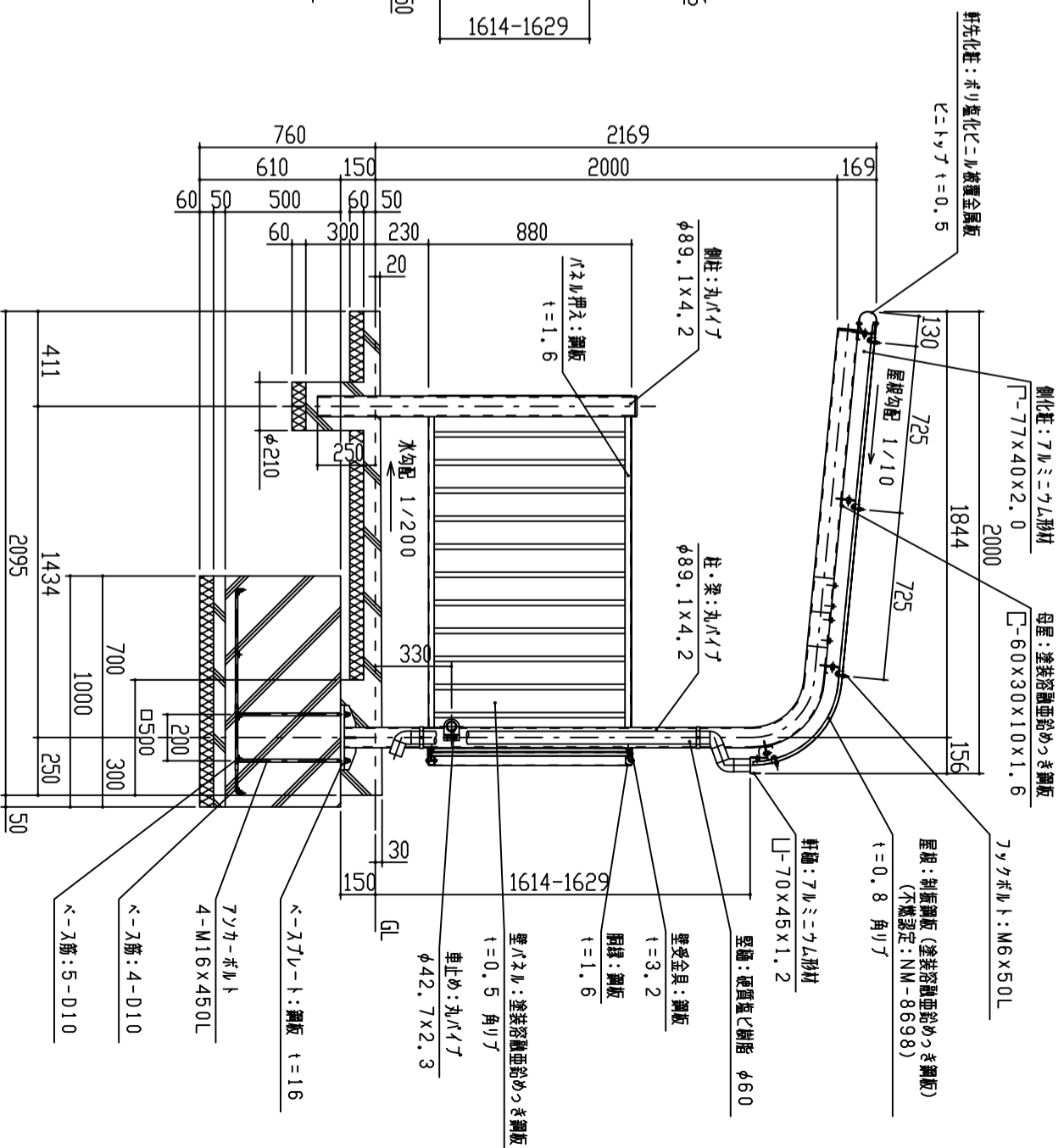
側面図 S = 1 / 5.0



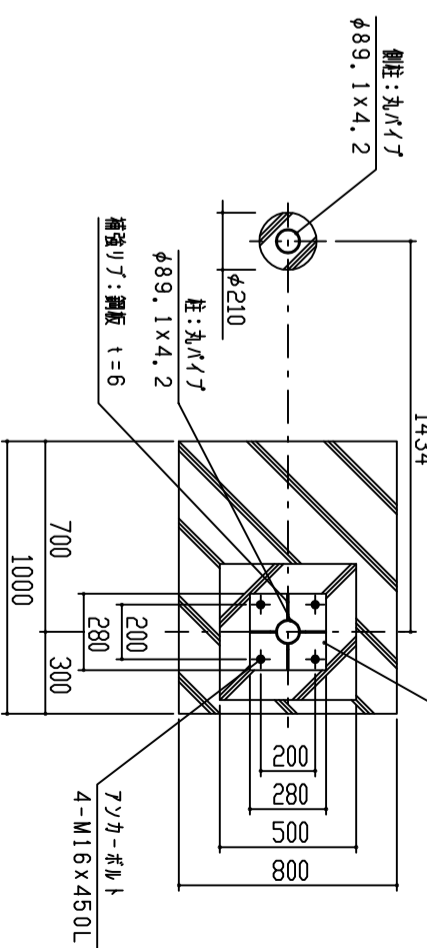
平面図 S = 1 / 5.0



基礎伏図 S = 1 / 5.0



矩計図 S = 1 / 2.0



基礎部詳細図 S = 1 / 2.0

1. 構造は、積雪荷重9.00N/m²(積雪量45cm相当)の強度を有する。
2. 床荷は、180G/m²の重荷めつき処理後、ホリ工ナール樹脂の床付塗装とする。
3. 屋根は、剥張鋼板(塗装溶融亜鉛めつき鋼板)とする。
4. 柱・梁はSTKとする。

設計	施工	設計	施工	設計	施工
材	材	材	材	材	材
質	質	質	質	質	質
FILE	BSL-PW	FILE	BSL-PW	FILE	BSL-PW
工事項目	品名	単位	箱尺	作図月日	御確認
BSL-B型鋼(ク-777-1仕様)	BSL-B型鋼(ク-777-1仕様)	m	150/120	2019-04-01	年月日
立断面・矩計図	立断面・矩計図	換	図	担当	製図
鋼板商事株式会社					No. 1/1