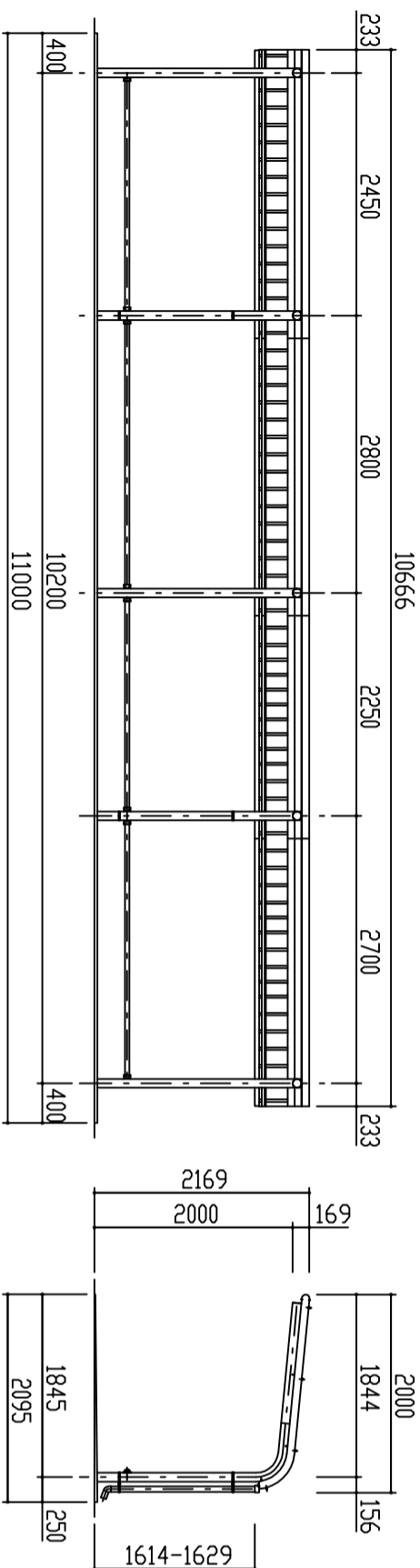
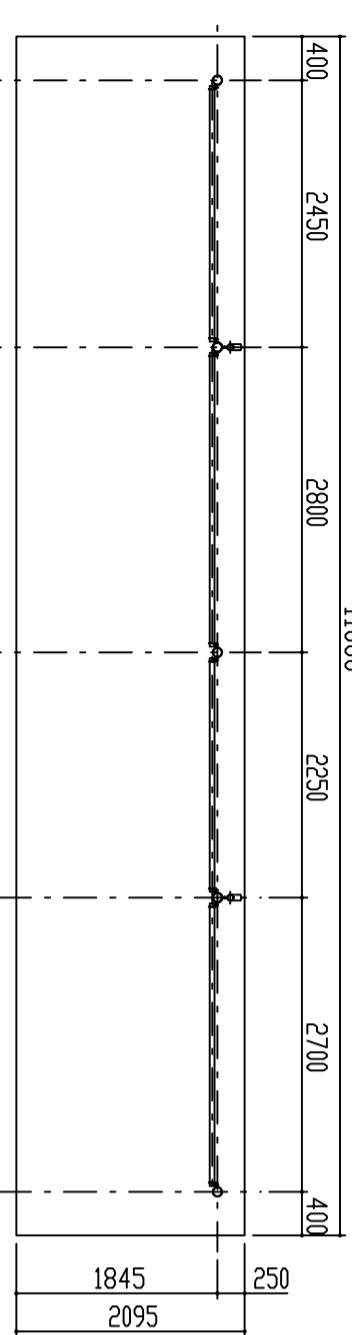


屋根伏図 S = 1 / 50

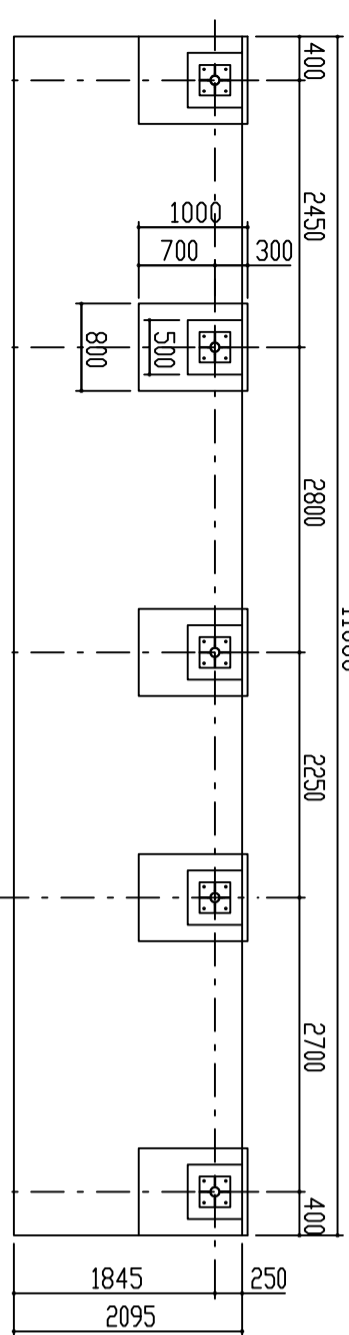


正面図 S = 1 / 50

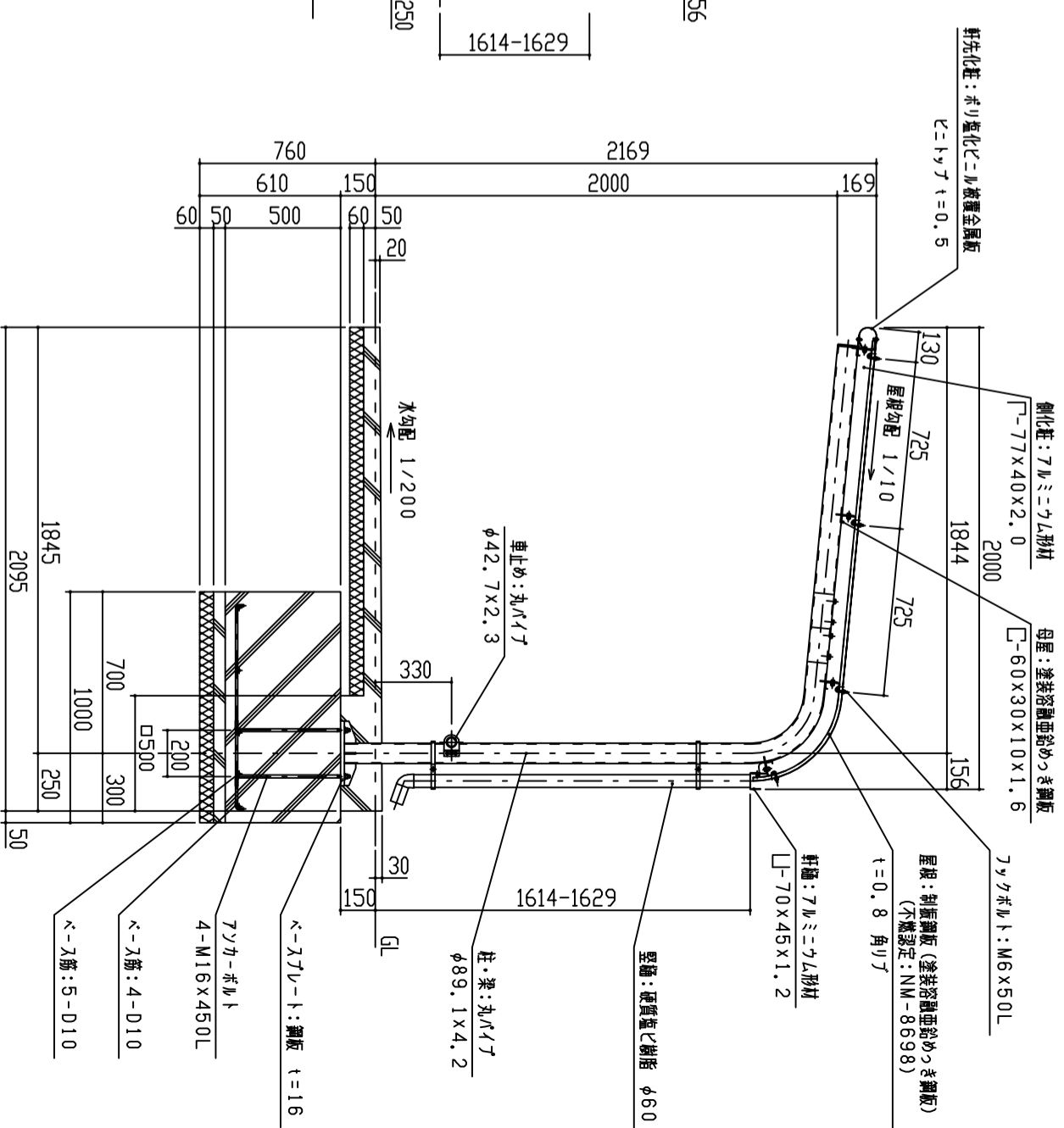
側面図 S = 1 / 50



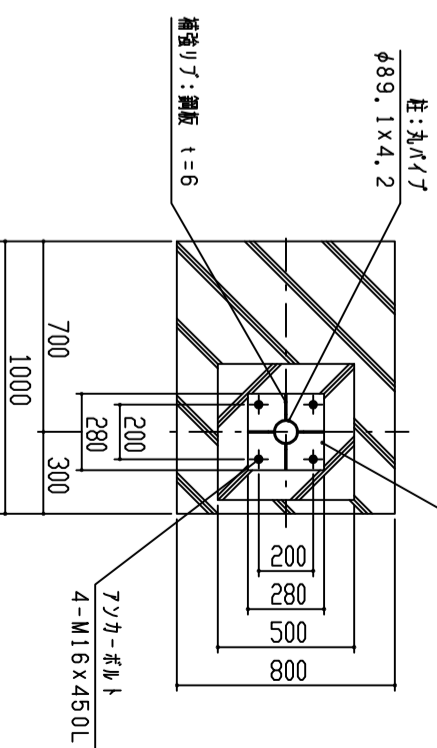
平面図 S = 1 / 50



基礎伏図 S = 1 / 50



矩計図 S = 1 / 20



基礎部詳細図 S = 1 / 20

- 構造は、積雪荷重 $900\text{N}/\text{m}^2$ (積雪量 45cm 相当) の強度を有する。
- 床は、 $180\text{G}/\text{m}^2$ の重荷めつき処理後、ホリイナシ樹脂の床仕上げとする。
- 屋根は、軽鋼板 (塗装溶融亜鉛めっき鋼板) とする。
- 柱・梁はSTKとする。

設計	施工	設計	施工	設計	施工
FILE	BSL-P	FILE	BSL-P	FILE	BSL-P
鋼板商株式会社	鋼板商株式会社	鋼板商株式会社	鋼板商株式会社	鋼板商株式会社	鋼板商株式会社