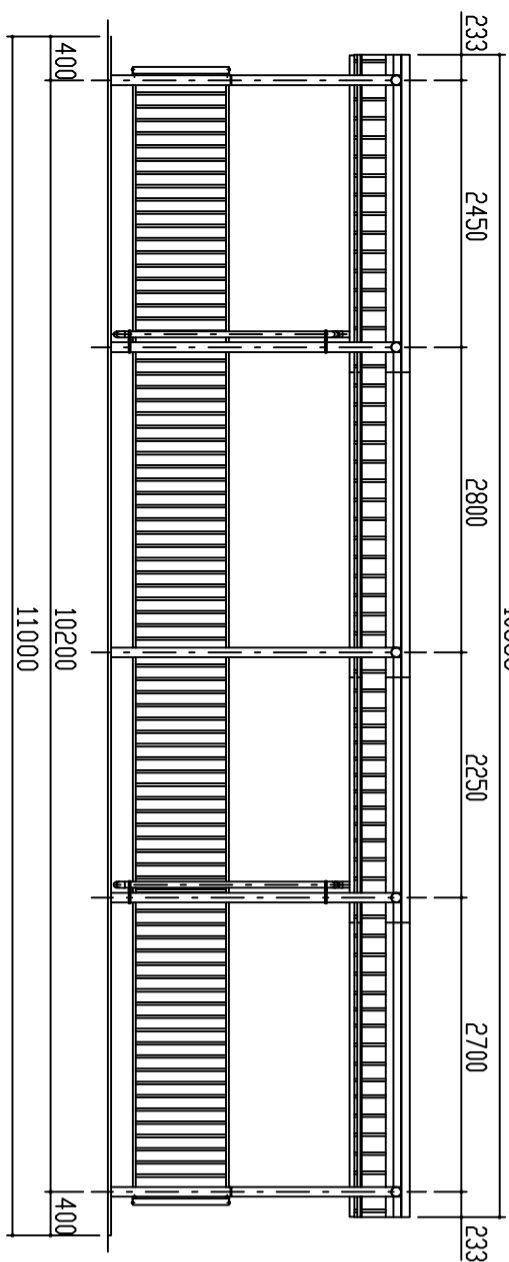
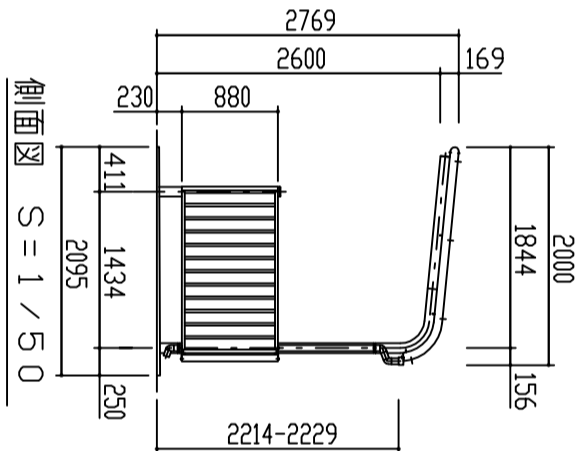


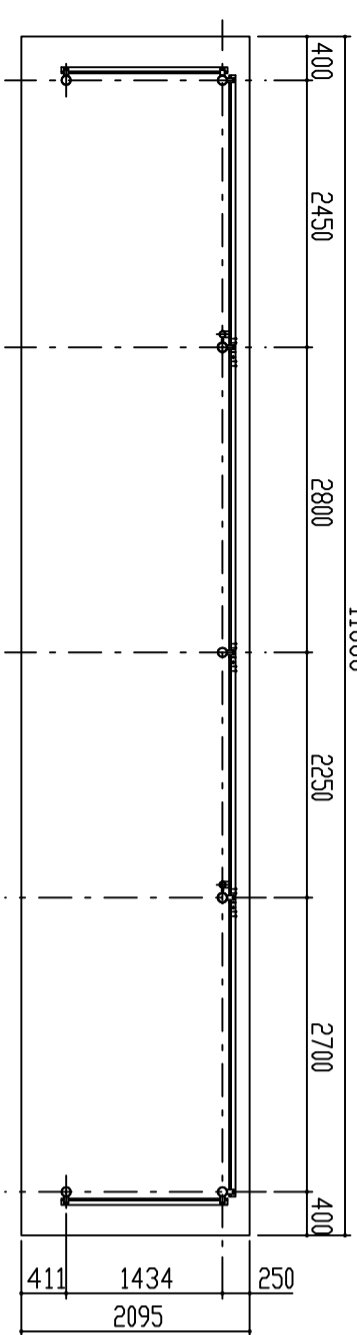
屋根伏図 S = 1 / 5.0



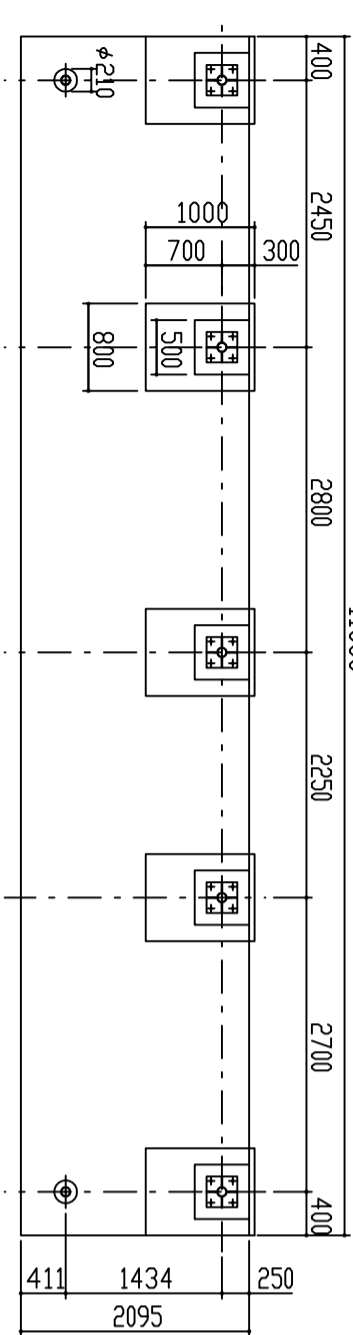
正面図 S = 1 / 5.0



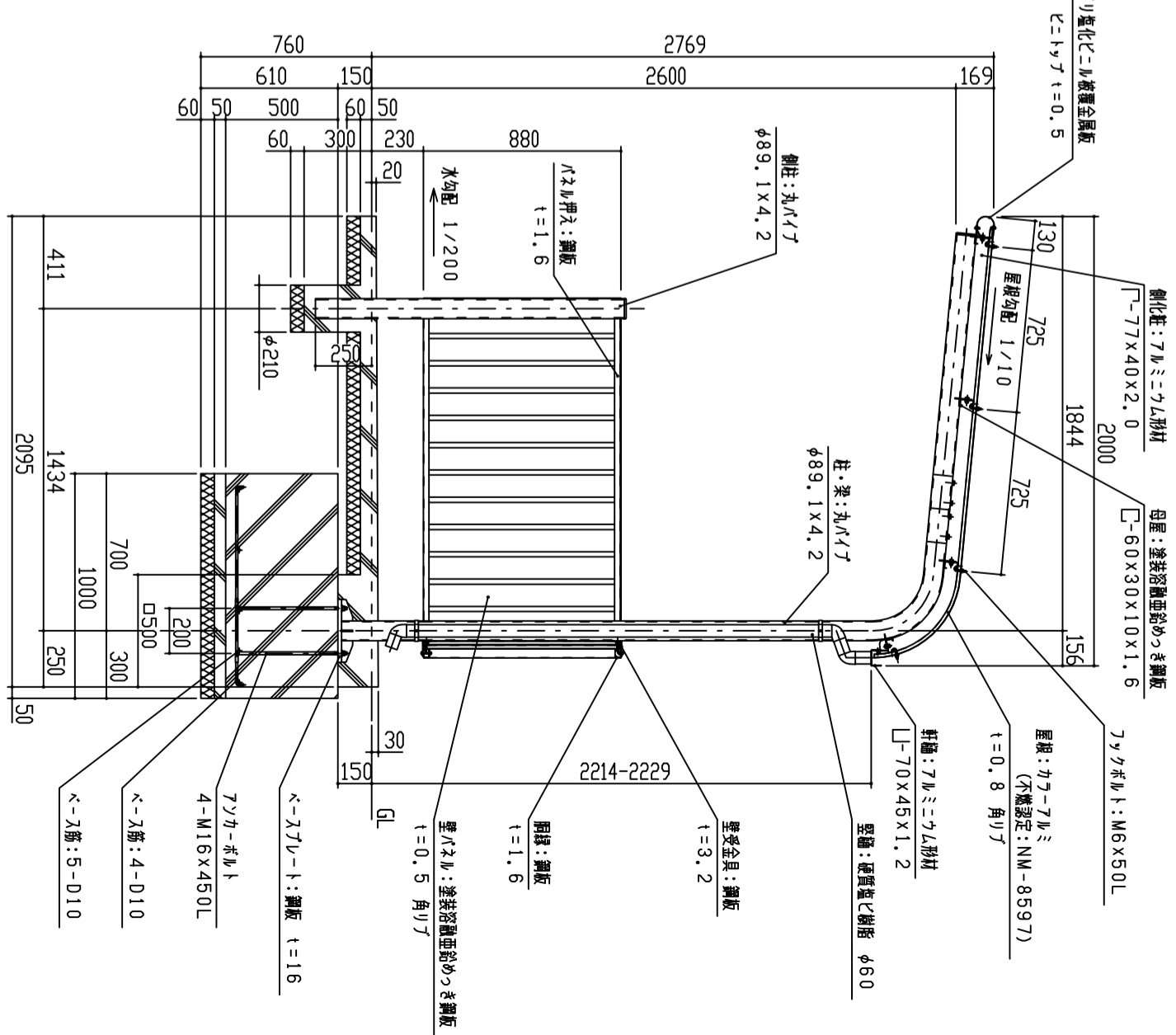
側面図 S = 1 / 5.0



平面図 S = 1 / 5.0

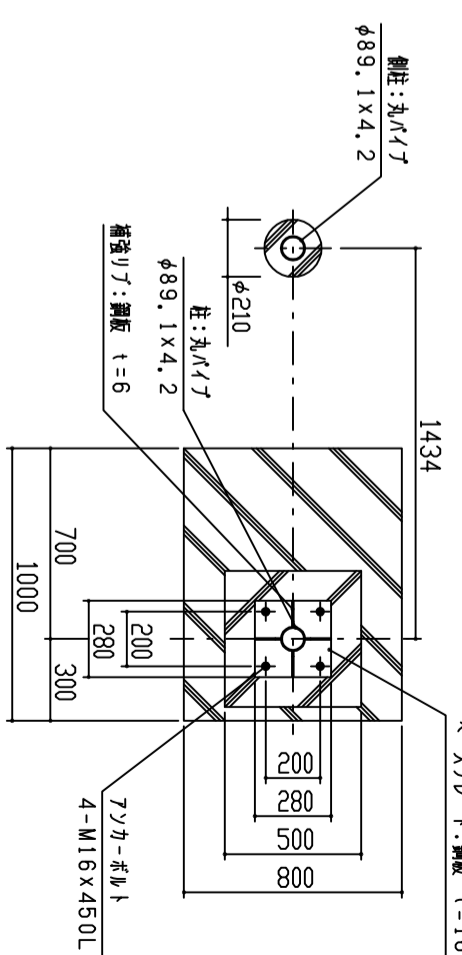


基礎伏図 S = 1 / 5.0



矩計図 S = 1 / 2.0

基礎部詳細図 S = 1 / 2.0



1. 構造は、積雪荷重900N/m²(積雪量45cm相当)の強度を有する。
2. 床荷は 180G/m²の面積均等な処理後、ホリ工入付樹脂の床仕上げとする。
3. 屋根は、カラー7ルミとする。
4. 柱・梁はSTKとする。

設計	施工	監	工事名	単位	縮尺	作図月日	御確認
材	材	材	品名	m	1/50	2019-04-01	年月日
質	上	上	ASLBH型州カラー7ルミ仕掛	換	図	相当	年月日
			図名			製図	No.
			鋼板商事株式会社				1/1

御確認
年月日
No. 1/1