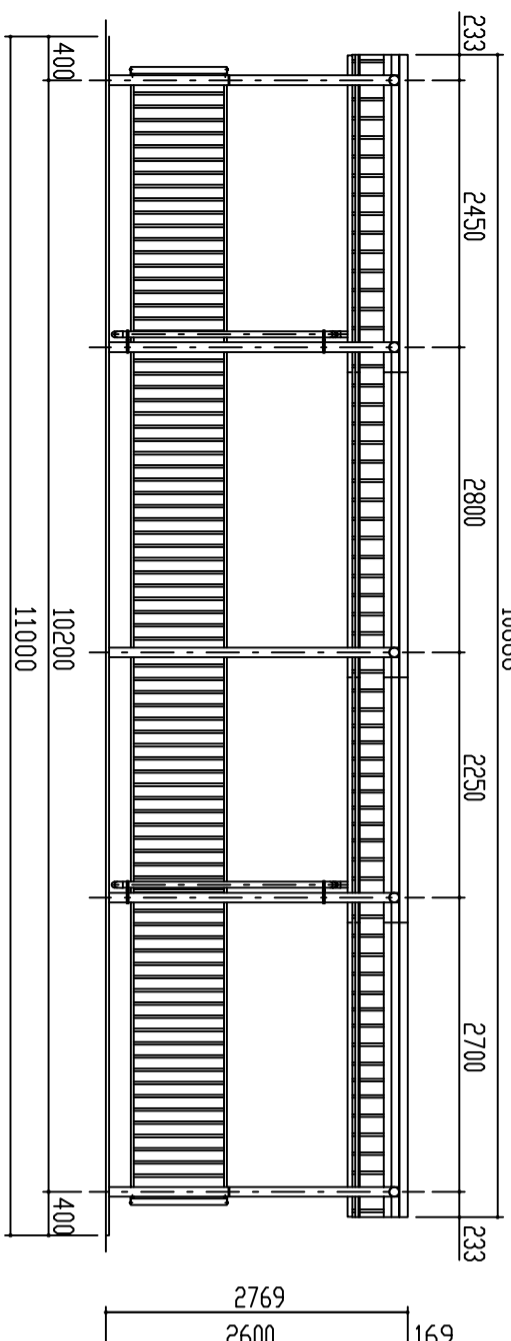
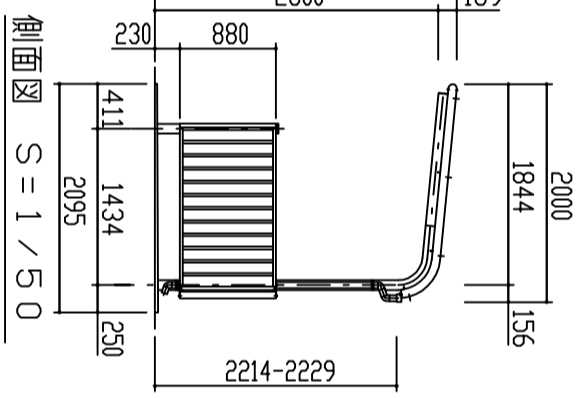


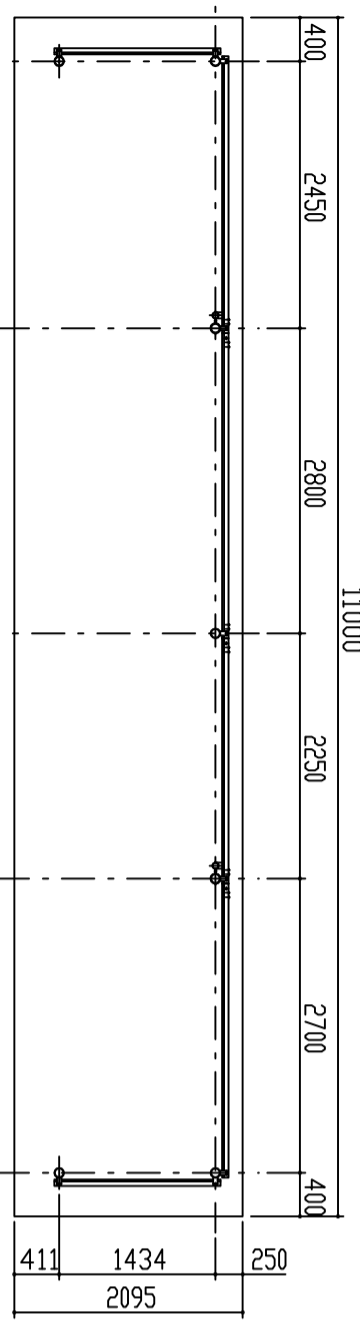
屋根伏図 S = 1 / 50



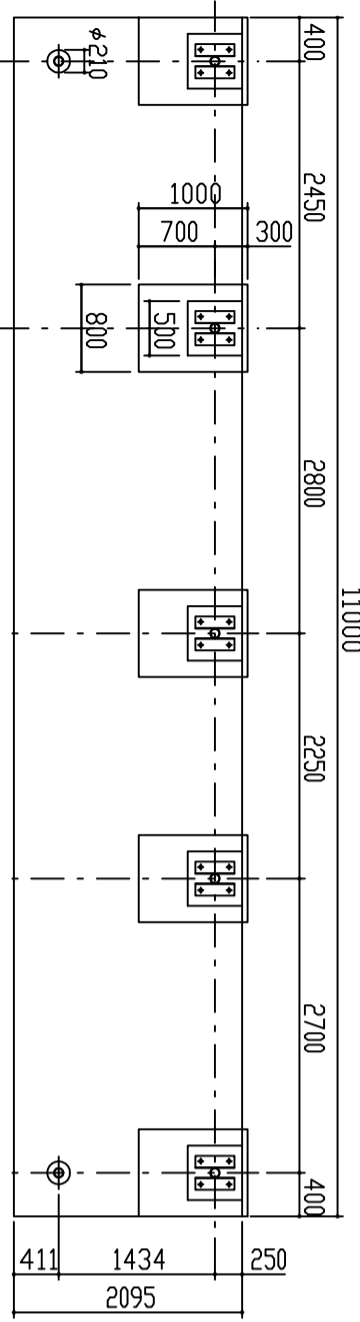
正面図 S = 1 / 50



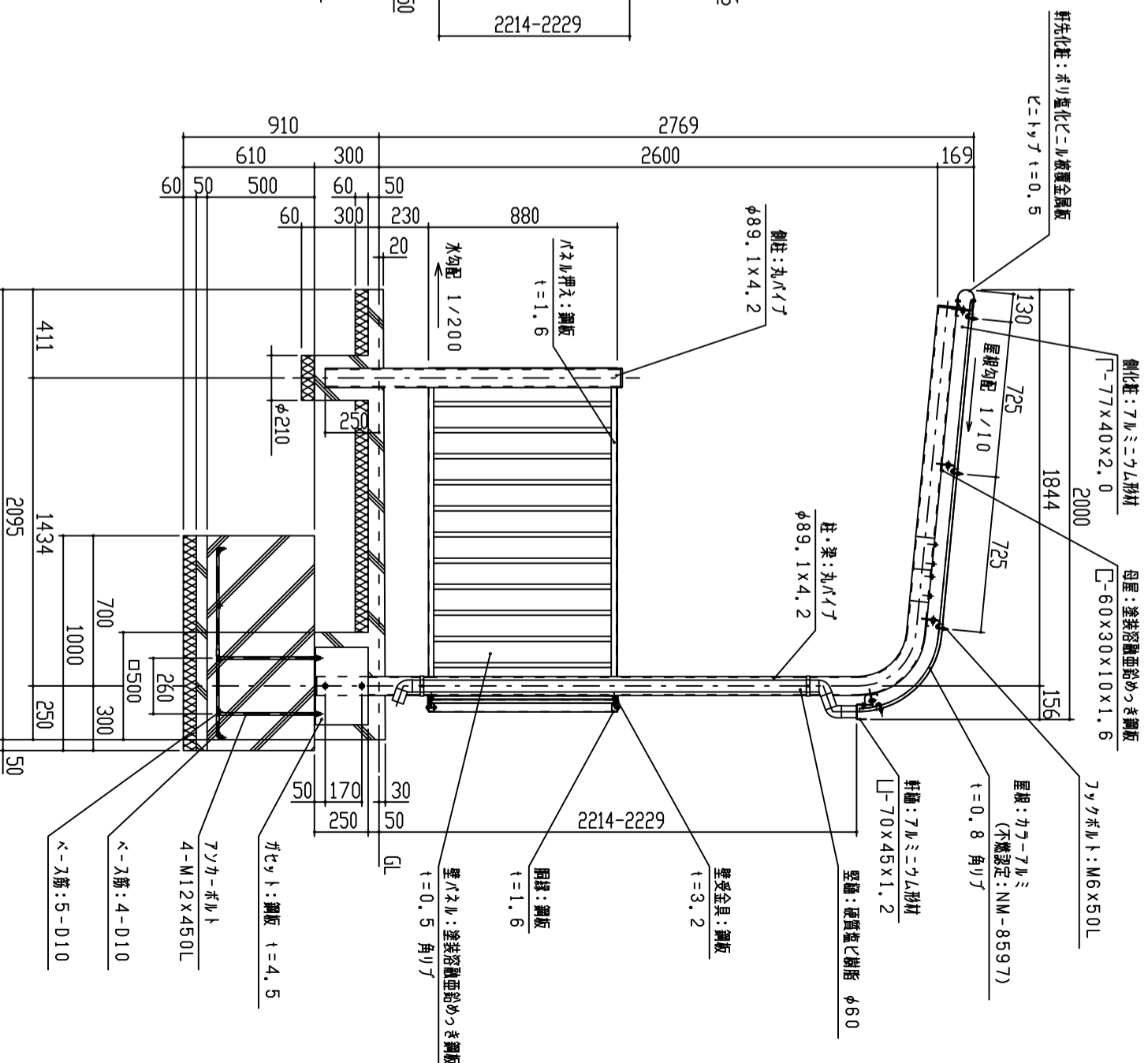
側面図 S = 1 / 50



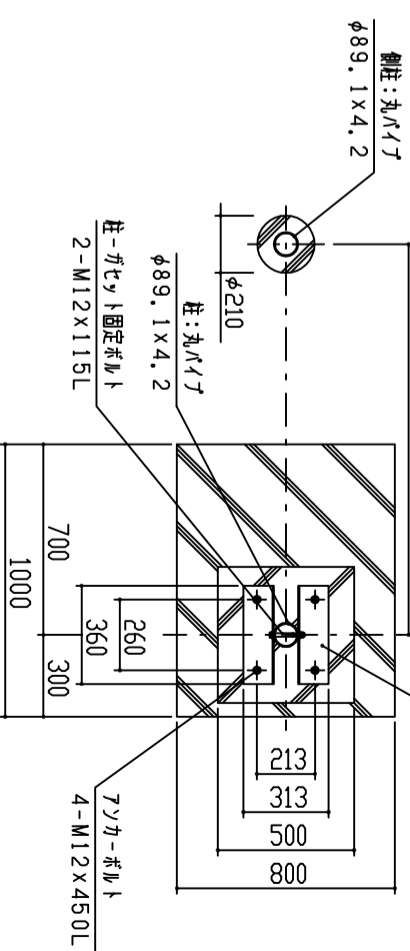
平面図 S = 1 / 50



基礎伏図 S = 1 / 50



矩計図 S = 1 / 20



基礎部詳細図 S = 1 / 20

1. 構造は、積雪荷重900N/㎡(積雪量45cm相当)の強度を有する。
2. 床は、180G/㎡の面材のうえを処理後、ホリ工入リ樹脂の床仕上げとする。
3. 屋根は、カラー7ルミとする。
4. 柱・梁はSTKとする。

設計		施工		設計		設計	
材		材		材		材	
質		質		質		質	
FILE	ASLH-GW						
役		役		役		役	
単		単		単		単	
位		位		位		位	
縮		縮		縮		縮	
尺		尺		尺		尺	
m		m		m		m	
1/50		1/50		1/50		1/50	
2019-04-01		2019-04-01		2019-04-01		2019-04-01	
御		御		御		御	
確		確		確		確	
認		認		認		認	
年		年		年		年	
月		月		月		月	
日		日		日		日	
No.		No.		No.		No.	
1/1		1/1		1/1		1/1	

鋼板商事株式会社