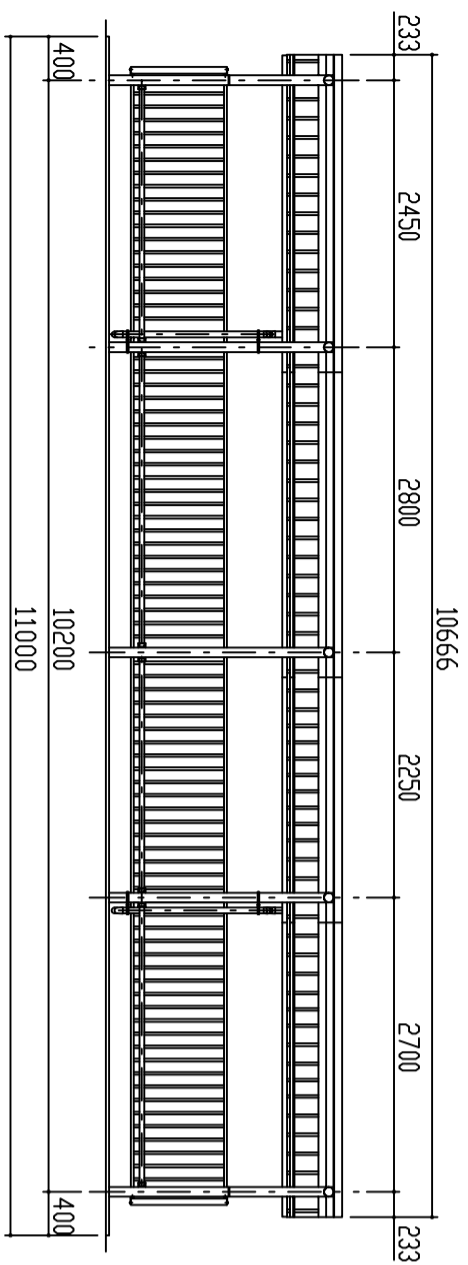
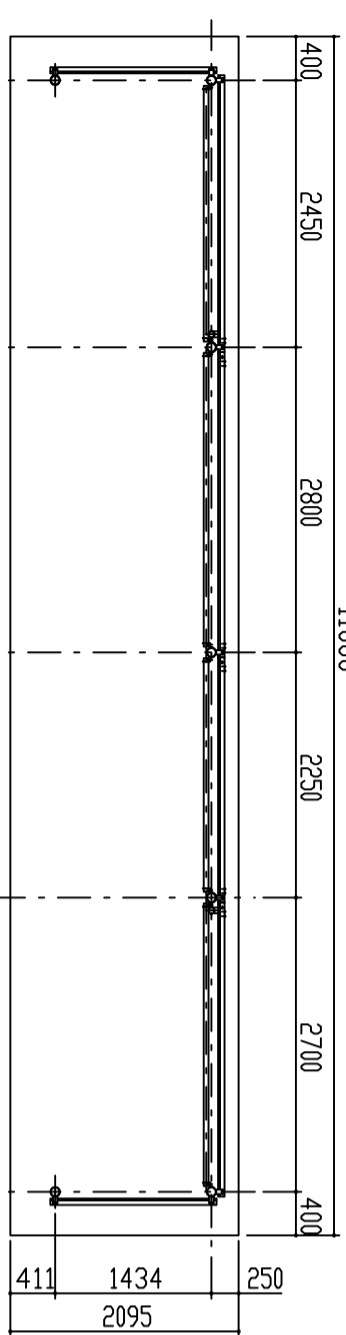


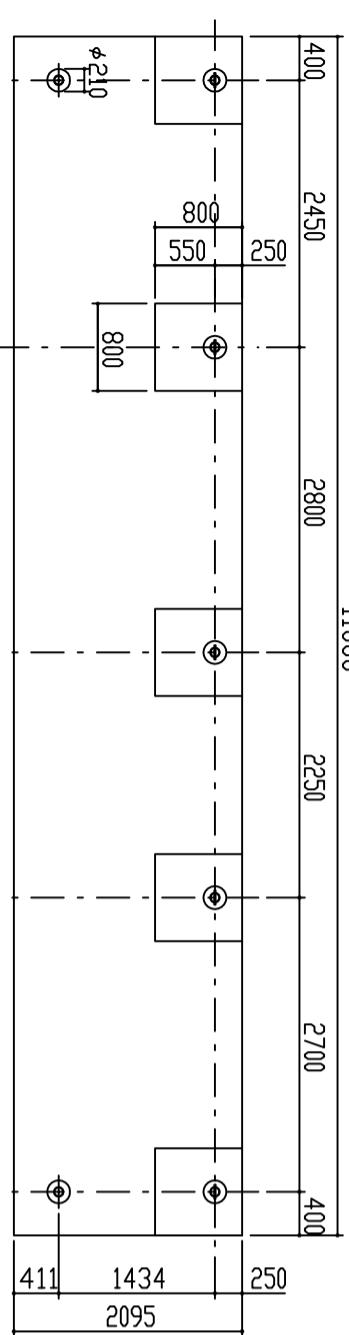
屋根伏図 S = 1/50



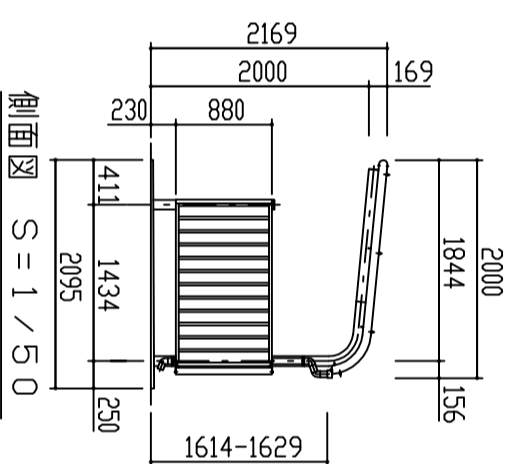
正面図 S = 1/50



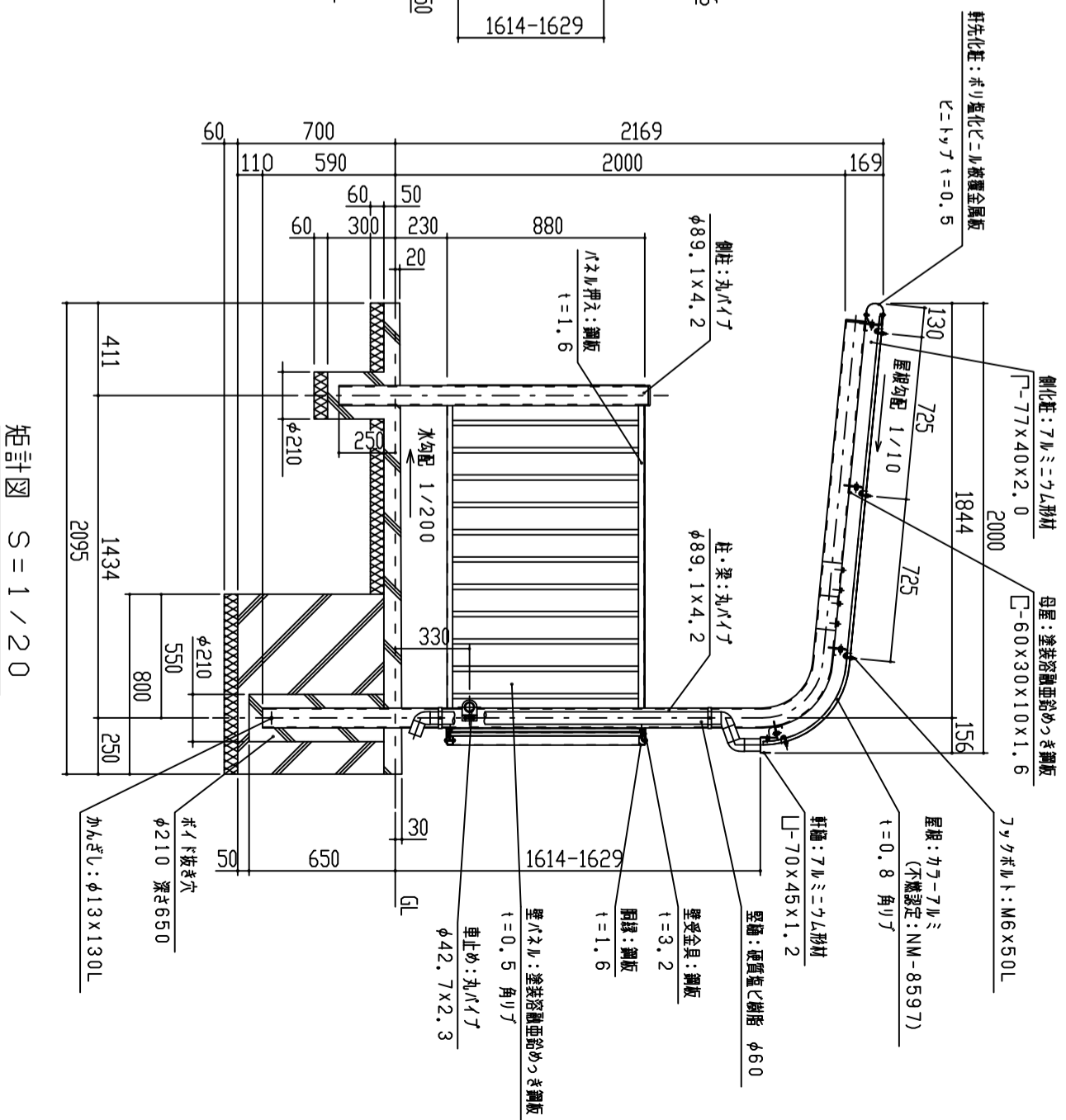
平面図 S = 1/50



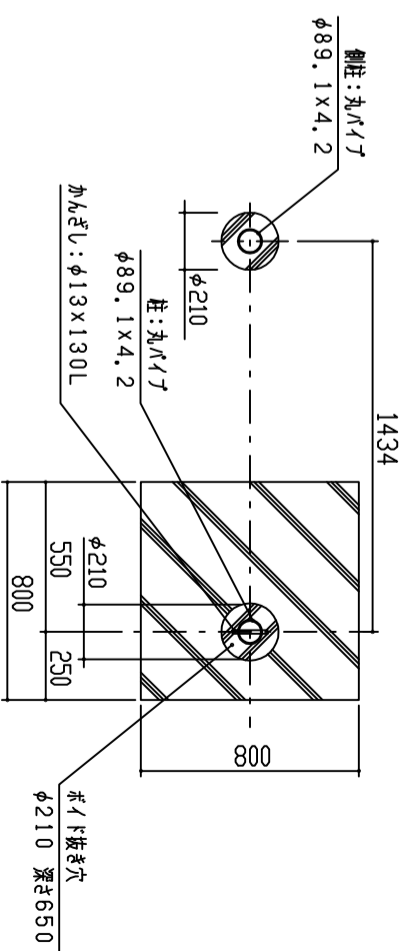
基礎伏図 S = 1/50



側面図 S = 1/50



矩計図 S = 1/20



基礎部詳細図 S = 1/20

1. 構造は、積雪荷重900N/m <sup>2</sup> (積雪量45cm相当)の強度を有する。		設計	施工	設計	工事名	単位	縮尺	作図月日	御確認
2. 床は、180g/m <sup>2</sup> の面材の施工後、ホリエナール樹脂の床仕上げとする。		設計	施工	設計	品名	m	1/50	2019-04-01	年月日
3. 屋根は、カラー7mmとする。		設計	施工	設計	ASLB型建付ボルト仕様	換	図	担当	製図
4. 柱・梁はSTKとする。		設計	施工	設計	立面図・矩計図	換	図	担当	製図
鋼板商事株式会社									
FILE ASL-VW									
No. 1/1									