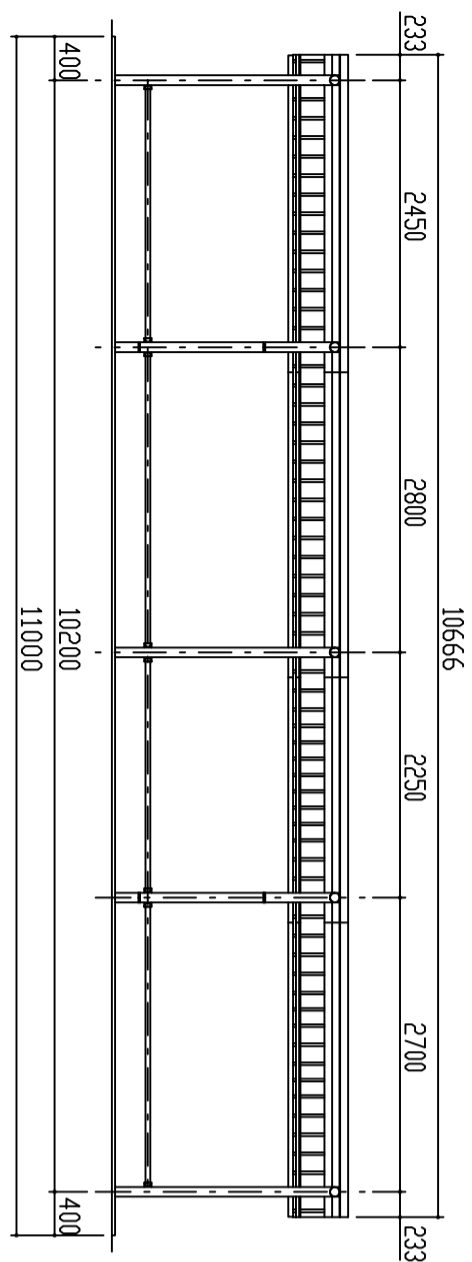
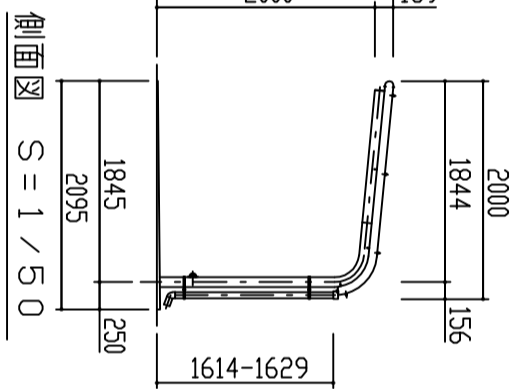


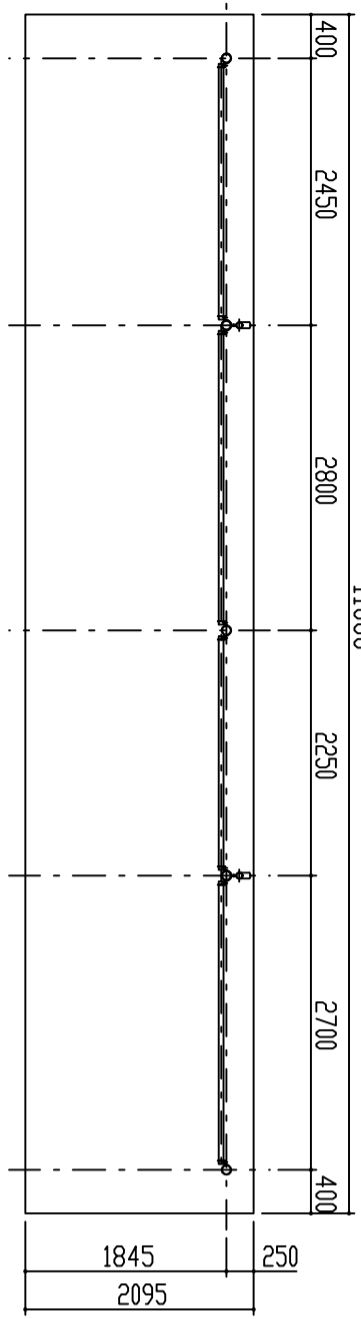
屋根伏図 S = 1 / 5.0



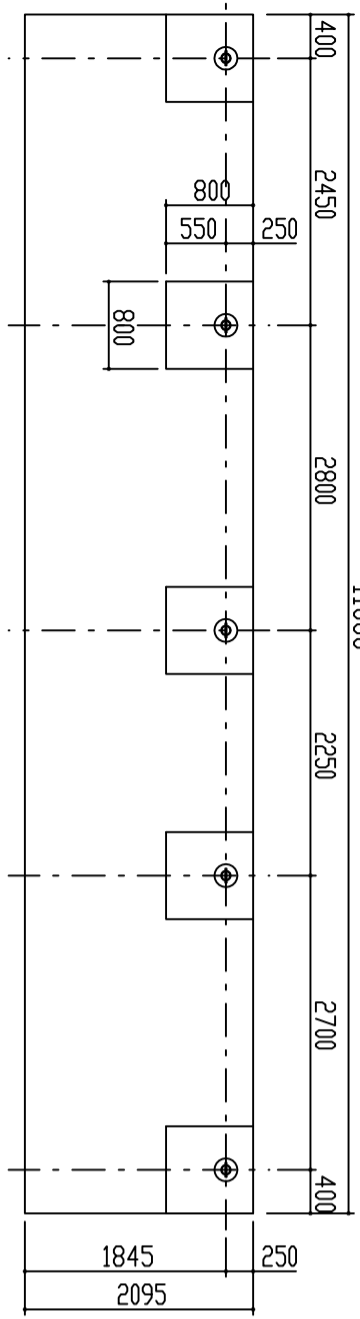
正面図 S = 1 / 5.0



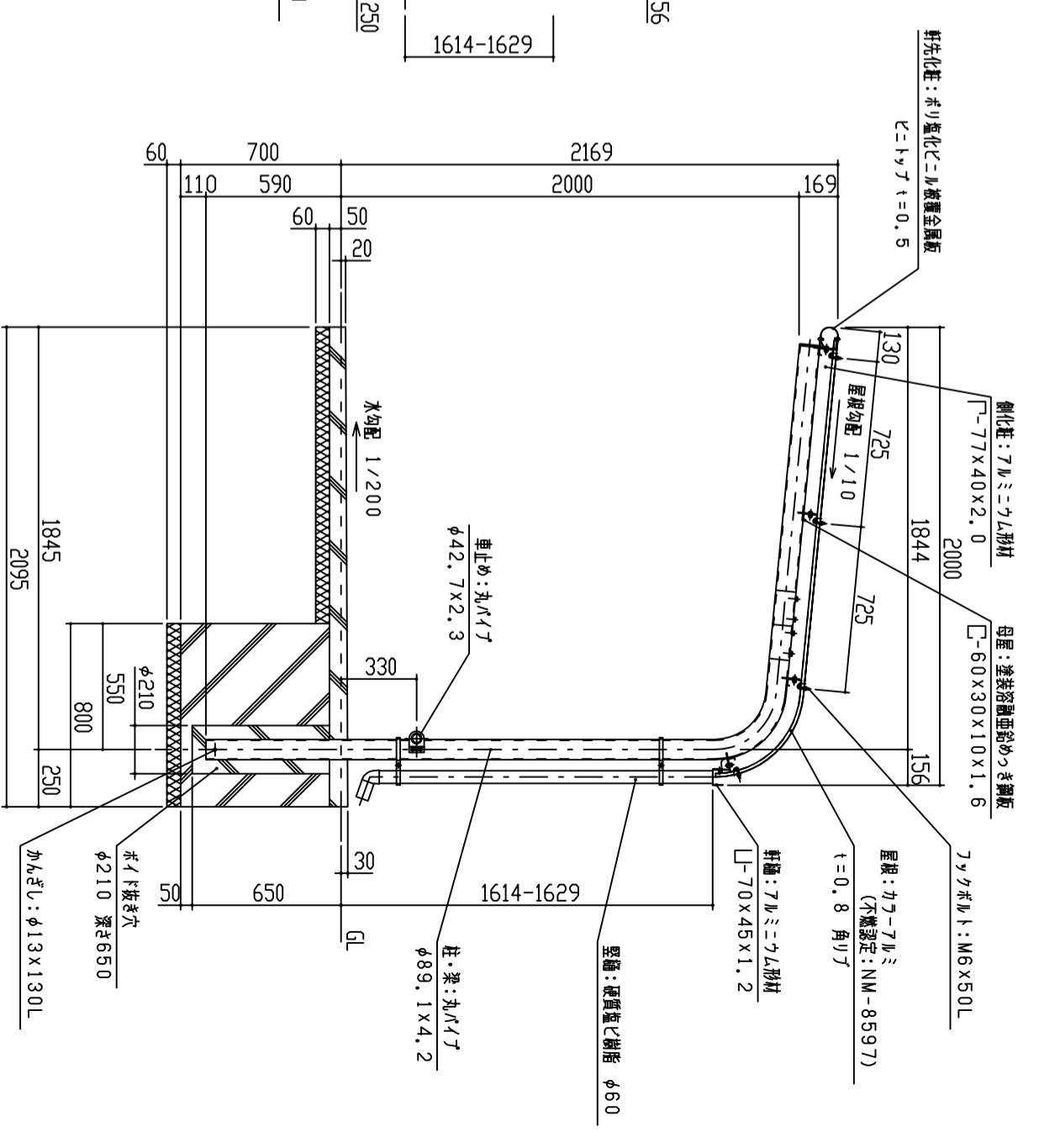
側面図 S = 1 / 5.0



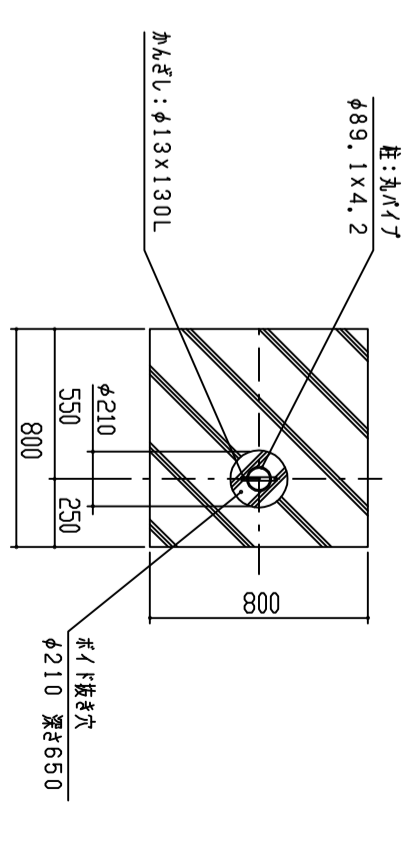
平面図 S = 1 / 5.0



基礎伏図 S = 1 / 5.0



矩計図 S = 1 / 2.0



基礎部詳細図 S = 1 / 2.0

- 1. 構造は、積雪荷重9.00kN/m² (積雪厚45cm相当) の強度を有する。
- 2. 床荷は、180kg/m² の面積均等分布荷重後、ホリ工入寸断階の階床塗装とする。
- 3. 屋根は、カラー7mmとする。
- 4. 柱・梁はSTKとする。

設計	施工	図名	単位	縮尺	作図/月日	御確認
材	材	ASLB型(ボルト仕様)	m	1/50	2019-04-01	年月日
質	上	立面図・矩計図	換	図	担当	No. 1/1
FILE	ASL - V	鋼板商株式会社				