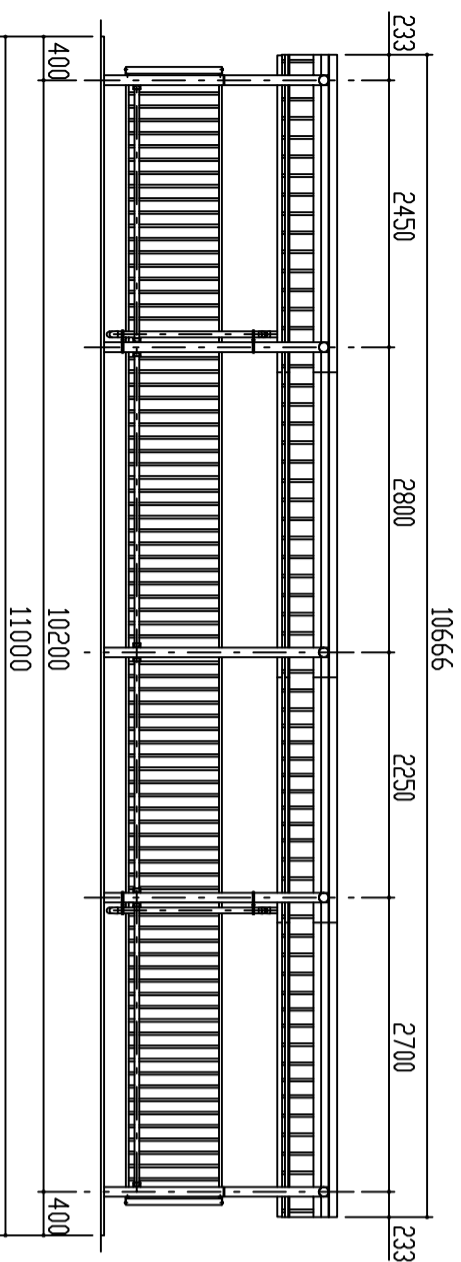
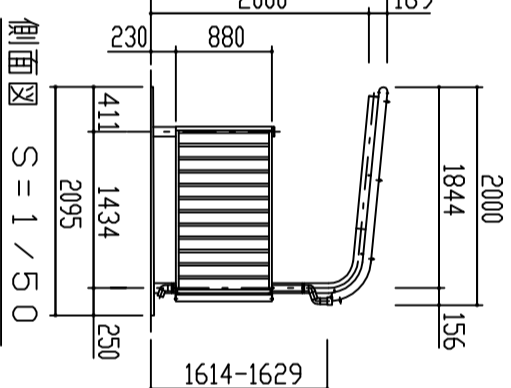


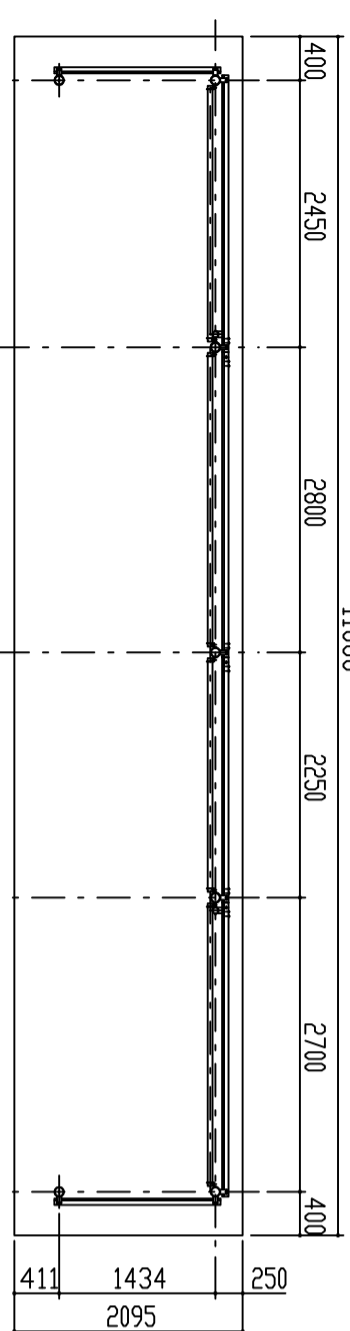
屋根伏図 S = 1 / 5.0



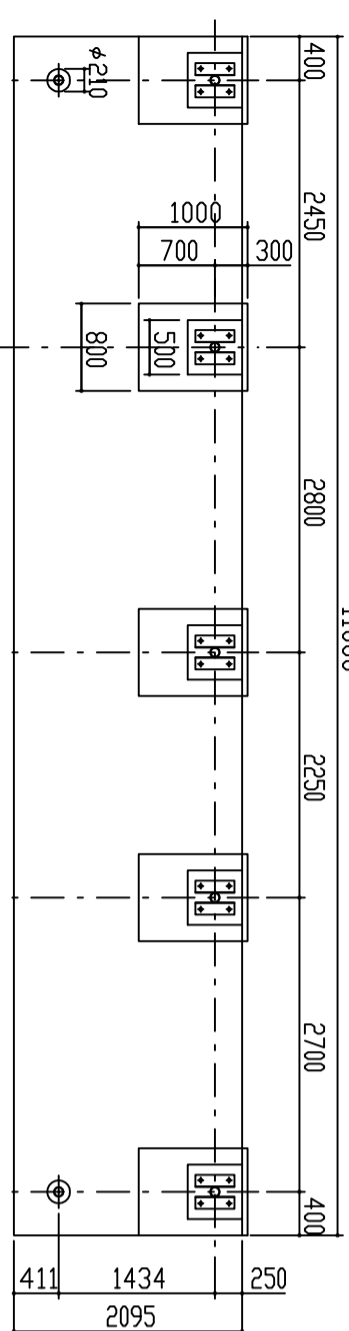
正面図 S = 1 / 5.0



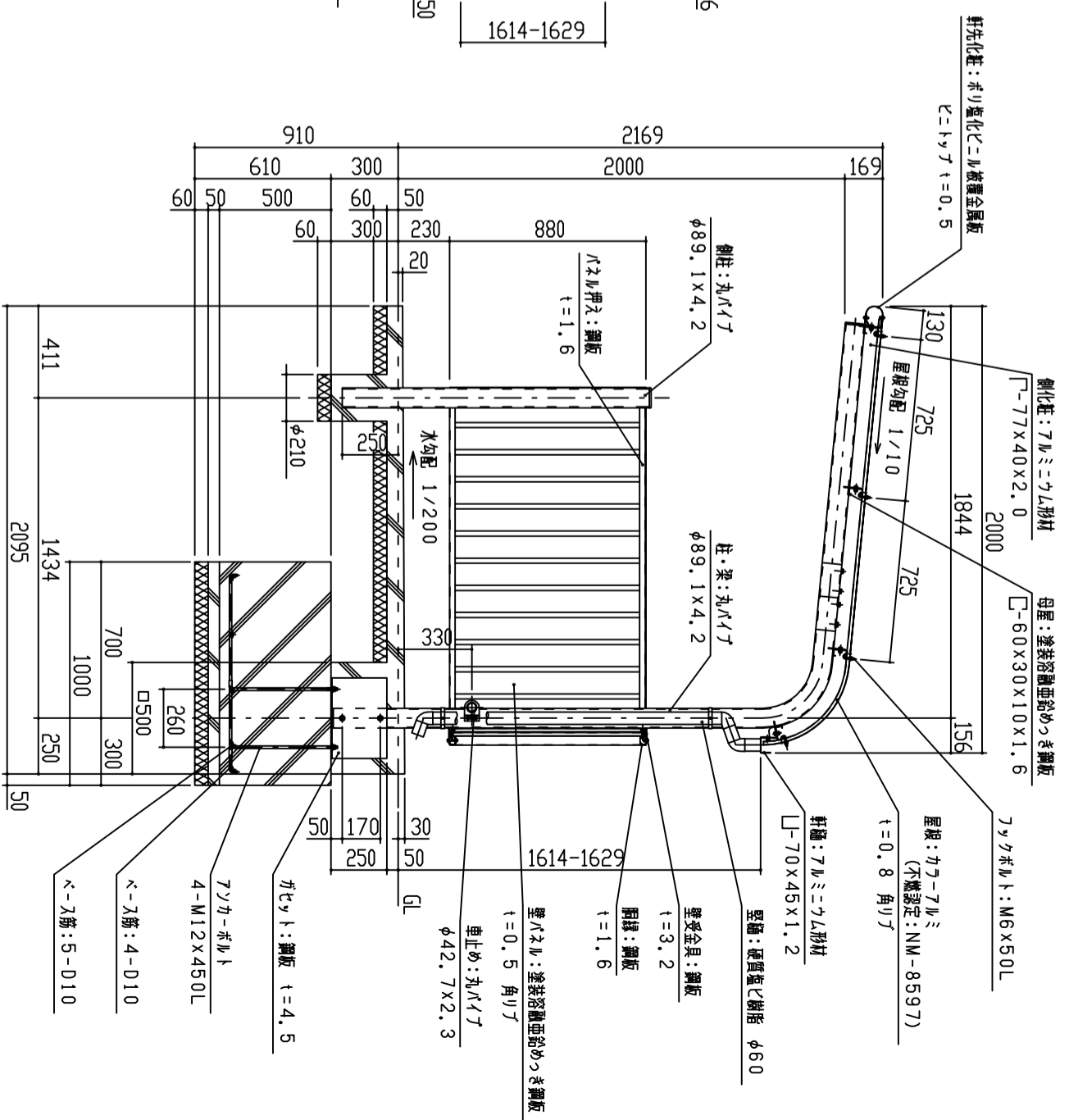
側面図 S = 1 / 5.0



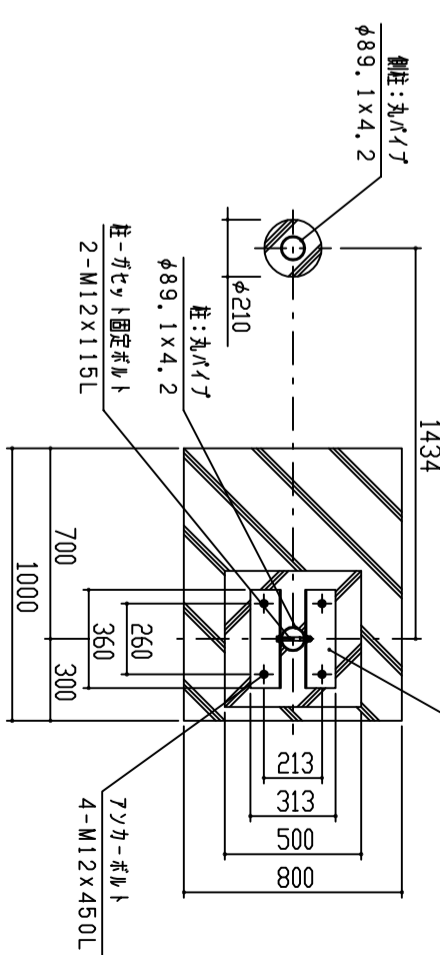
平面図 S = 1 / 5.0



基礎伏図 S = 1 / 5.0



矩計図 S = 1 / 2.0



基礎部詳細図 S = 1 / 2.0

1. 構造は、積雪荷重900N/m<sup>2</sup>(積雪量45cm相当)の強度を有する。  
 2. 床荷は 180kg/m<sup>2</sup>の面積均等分布荷重、ホリ工入付屋根の積雪重量とする。  
 3. 屋根は、カー-7ルミとする。  
 4. 柱・梁はSTKとする。

設計	施工	設計	施工
材	材	材	材
質	質	質	質
FILE	ASL-GW	FILE	ASL-GW
設計	施工	設計	施工
材	材	材	材
質	質	質	質
FILE	ASL-GW	FILE	ASL-GW
設計	施工	設計	施工
材	材	材	材
質	質	質	質
FILE	ASL-GW	FILE	ASL-GW
設計	施工	設計	施工
材	材	材	材
質	質	質	質
FILE	ASL-GW	FILE	ASL-GW