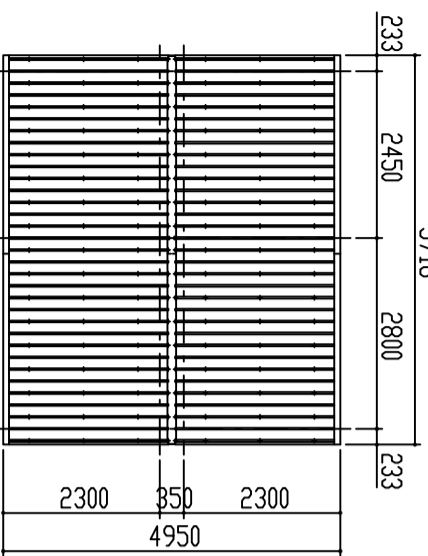


耐火化：ホリ塩化ニル被覆金属版

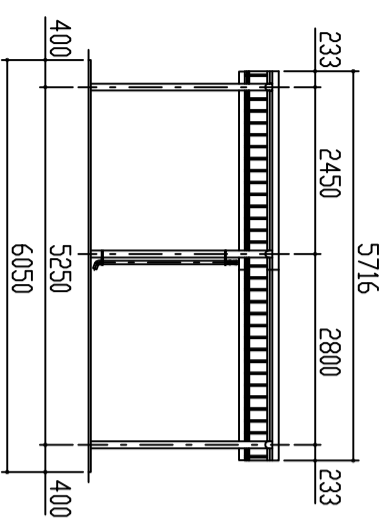
耐火化：7LWニラ鋼材

母屋：塗装鉄骨造地盤めつ老鋼版

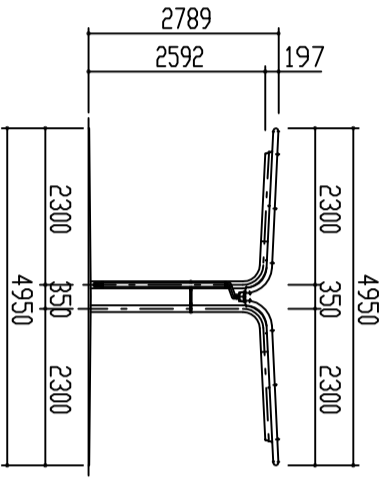
7LWホルト：M6x50L



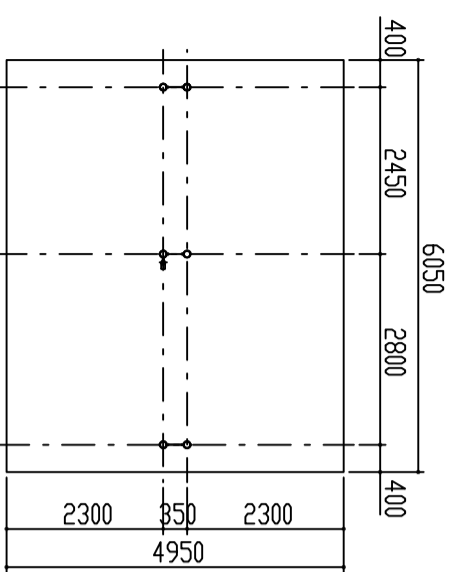
屋根伏図 S = 1 / 8 0



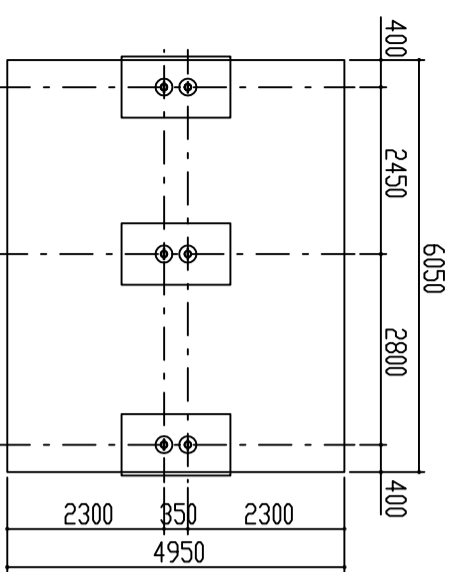
正面図 S = 1 / 8 0



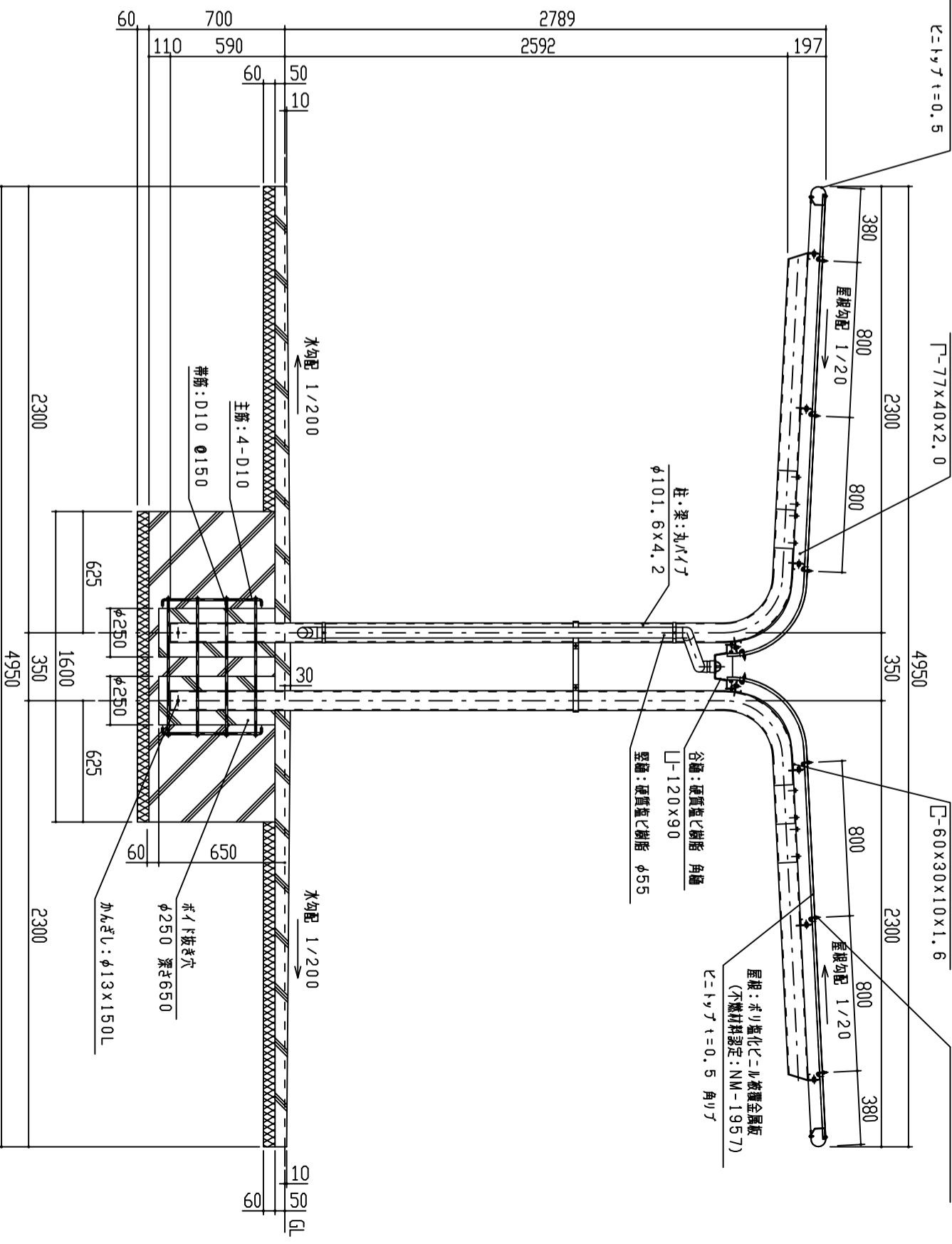
側面図 S = 1 / 8 0



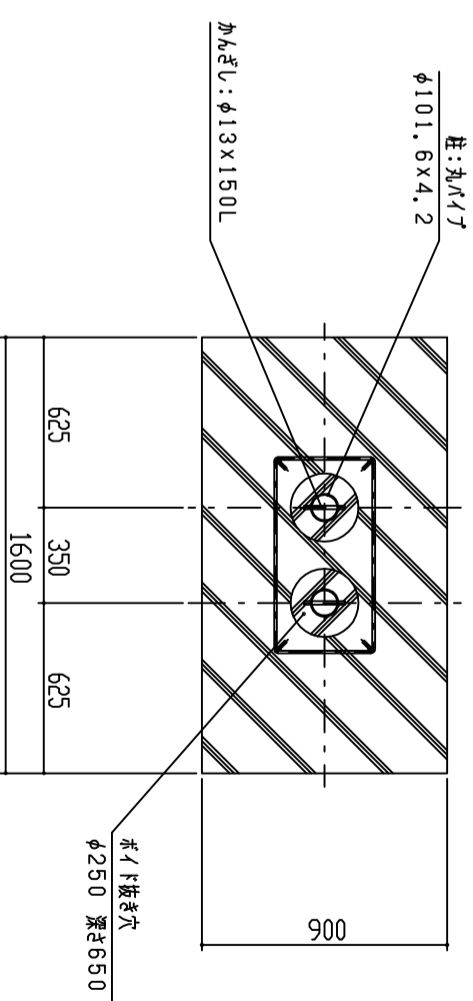
平面図 S = 1 / 8 0



基礎伏図 S = 1 / 8 0



矩計図 S = 1 / 2 0



基礎部詳細図 S = 1 / 2 0

1. 構造は、積雪荷重800N/m<sup>2</sup>(積雪量40cm相当)の強度を有する。
2. 床荷は 180G/m<sup>2</sup> の面積めつを処理後、ホリ工ナリ樹脂の床仕上げとする。
3. 屋根は、塩化樹脂(レ-1957)とする。
4. 柱・梁はSTKとする。

設計	施工	監	工事名	単位	縮尺	作図月日	御確認
FILE	SCRWH-V	上	SCRWH型鉄骨(柱)	m	1/80	2019-04-01	年月日
			立面図・矩計図	換	図	担当	No.
			鋼板商事株式会社				1/1