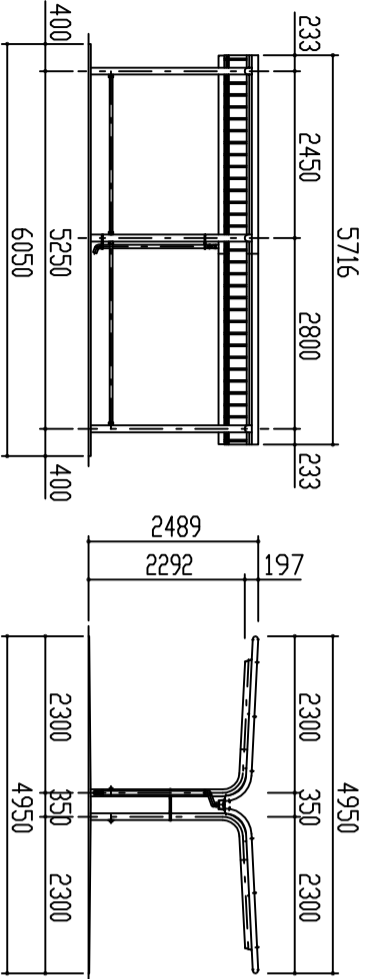
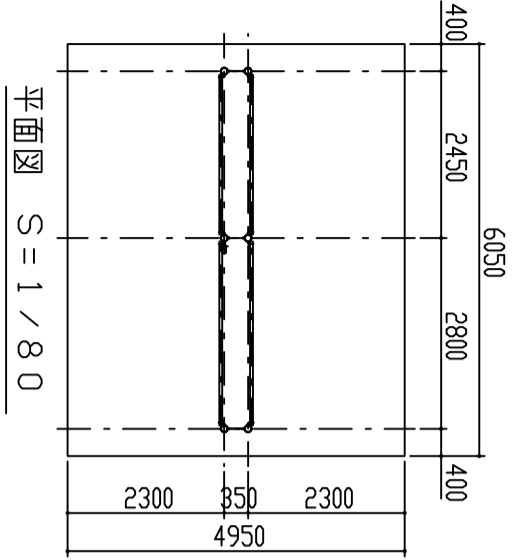


屋根伏図 S = 1 / 8.0

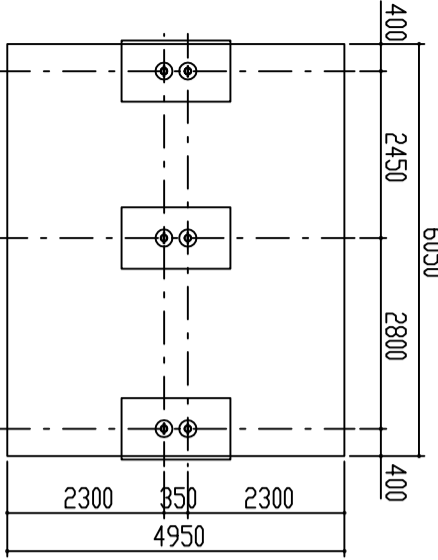


正面図 S = 1 / 8.0

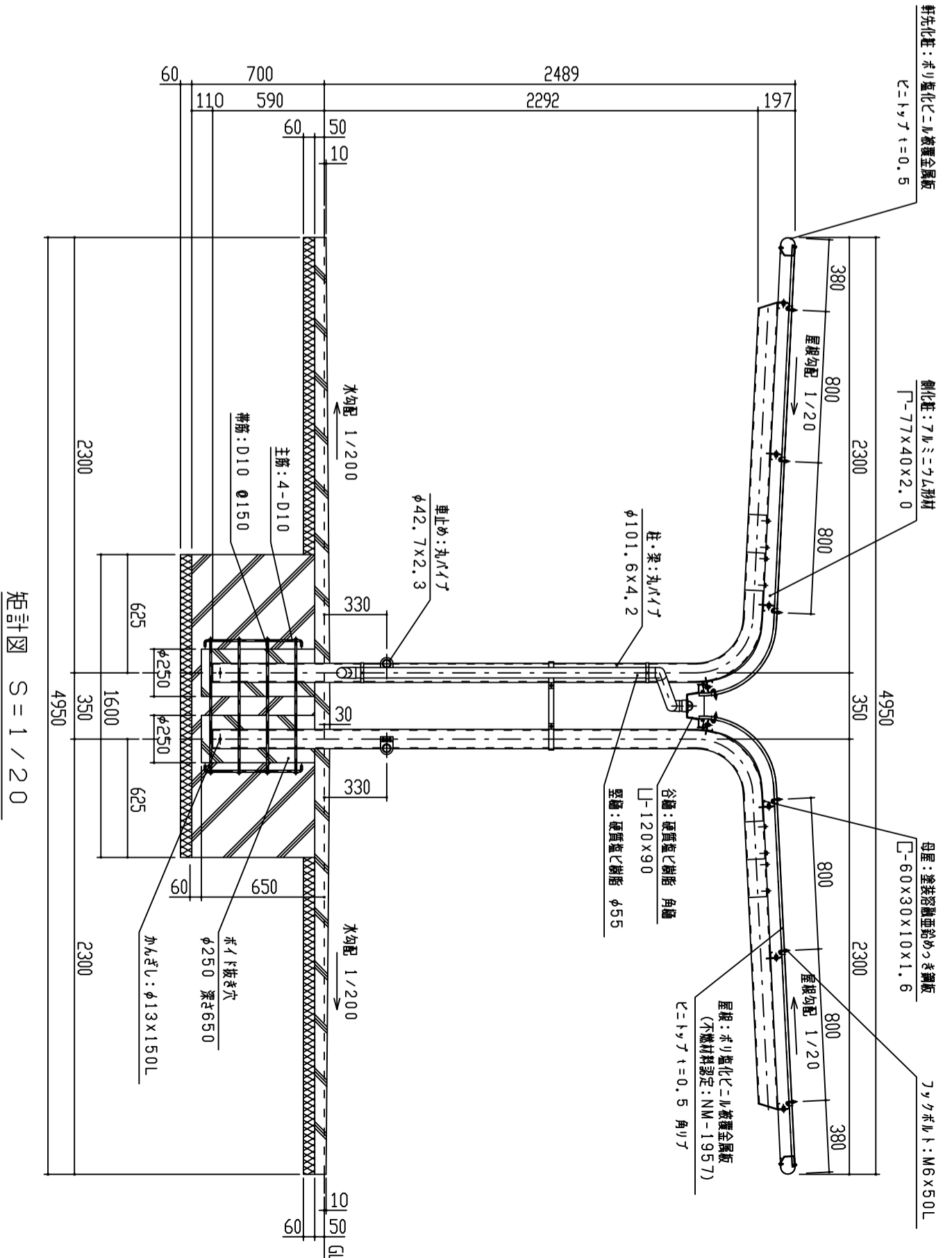
側面図 S = 1 / 8.0



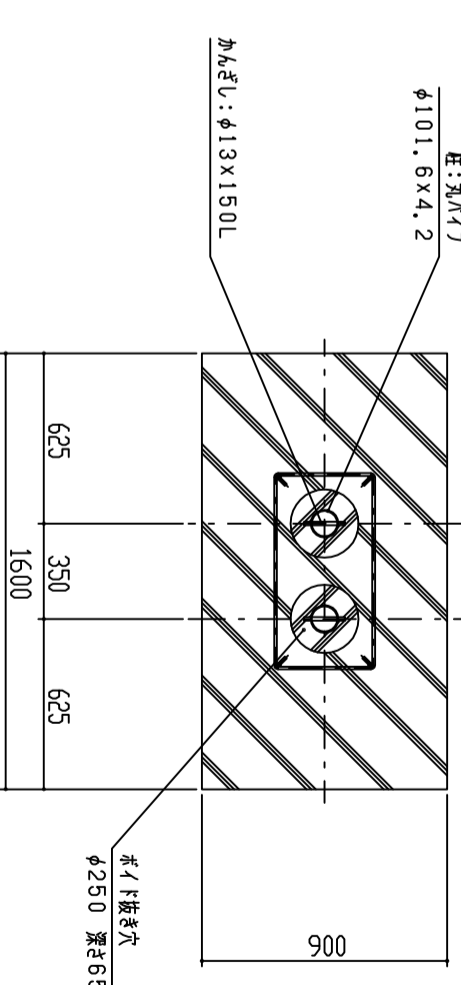
平面図 S = 1 / 8.0



基礎伏図 S = 1 / 8.0



矩計図 S = 1 / 2.0



基礎部詳細図 S = 1 / 2.0

- 構造は、積雪荷重800N/m²(積雪量40cm相当)の強度を有する。
- 床荷は 180G/m² の面積均等な処理後、ホリ工ナール樹脂の床仕上げとする。
- 屋根は、軽七鋼版(七-Lyフ)とする。
- 柱・梁はSTKとする。

設計	設計	工事項目	単位	縮尺	作図月日	御確認
施工	施工	品名	m/m	1/80	2019-04-01	年月日
材	材	品名	換	図	担当	製図
質	上	図名	換	図	製図	年月日
FILE	SCRW-V	鋼板商事株式会社		欄所	No.	1/1