

軒先化粧：ポリ塩化ビニル被覆金属屋根

軒化粧：7ルミニウム材

母屋：塗装溶融亜鉛めっき鋼板

7ルミニウム：M6x50L

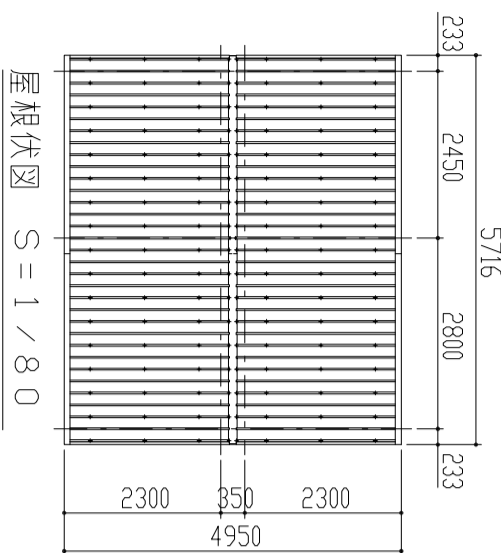
$\epsilon = 1.7, \tau = 0.5$

□-77x40x2.0

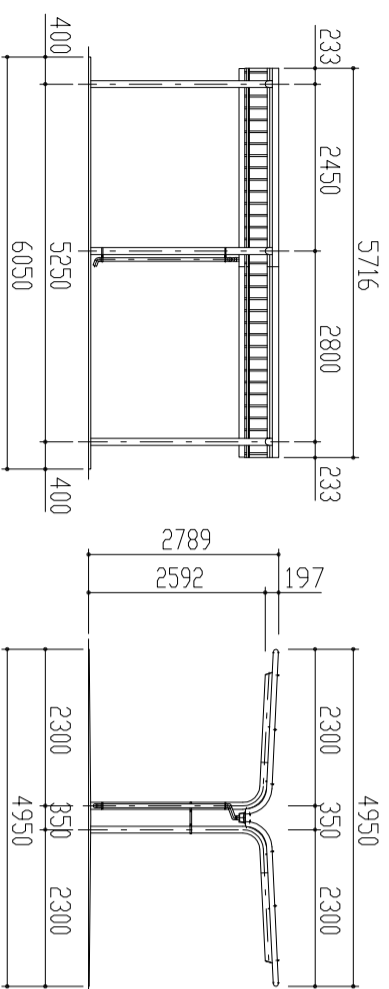
□-60x30x10x1.6

屋根：塗装溶融亜鉛めっき鋼板
(不燃認定 NM-8697)

$t = 0.5$ 角リブ

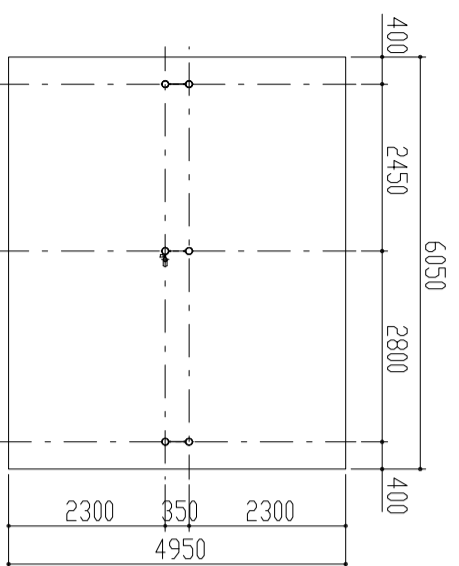


屋根伏図 S = 1 / 80

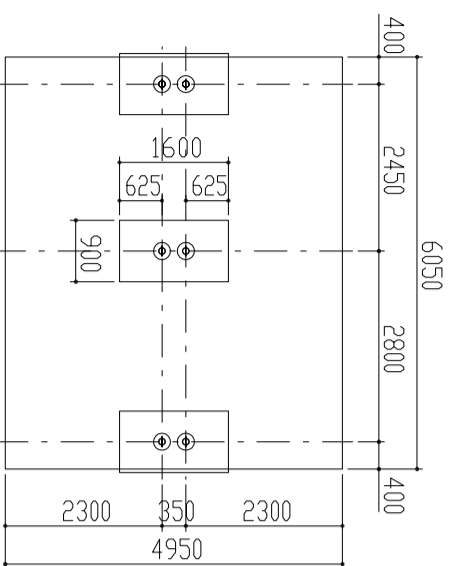


正面図 S = 1 / 80

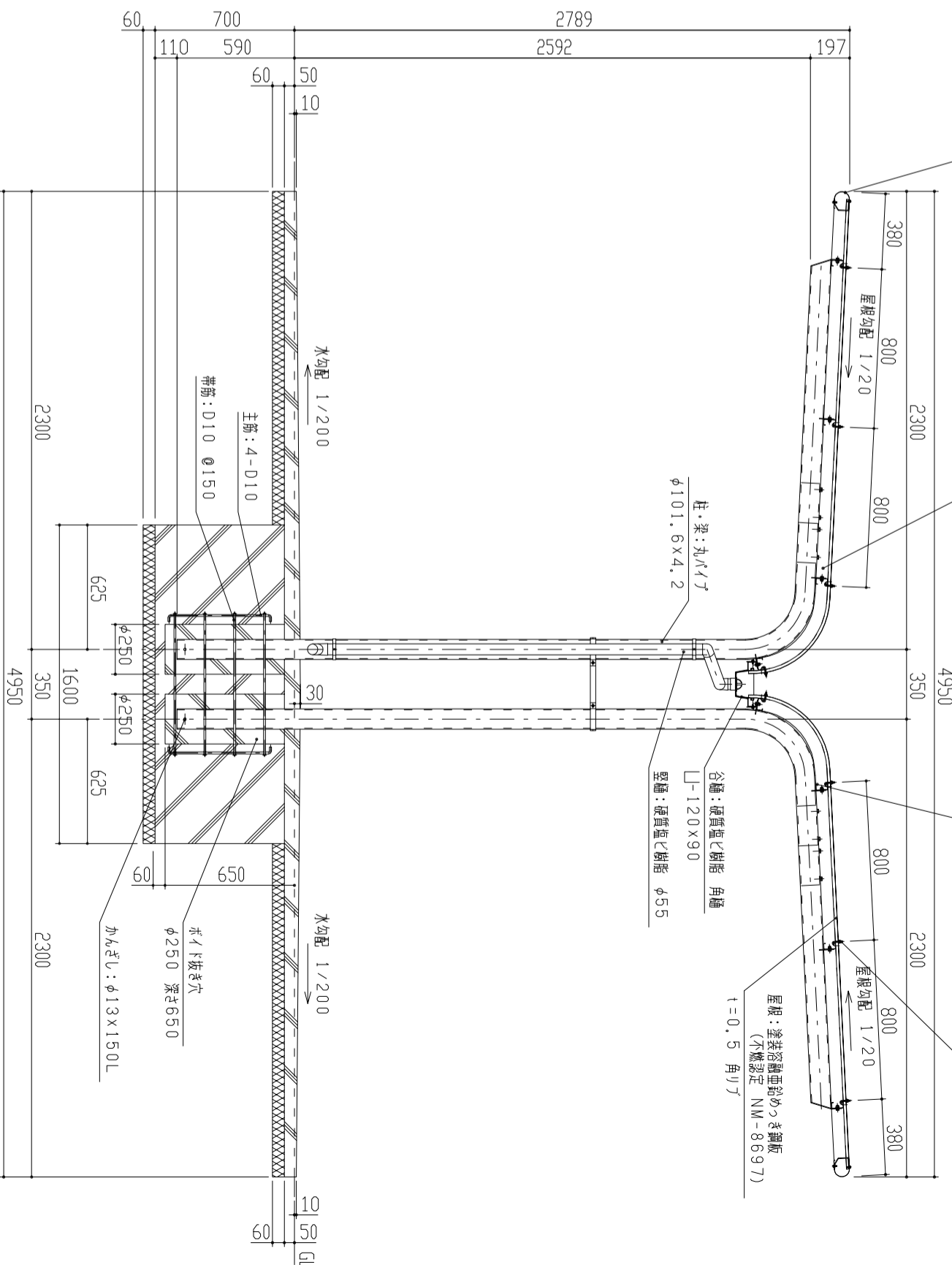
側面図 S = 1 / 80



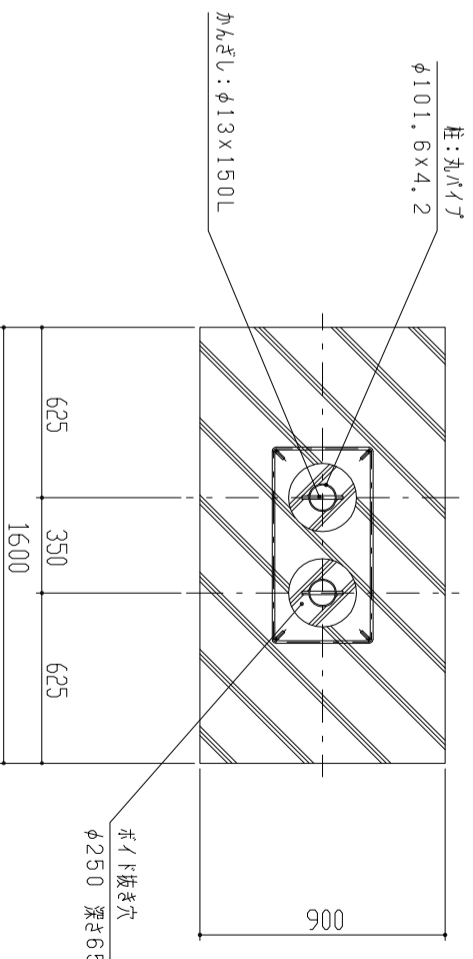
平面図 S = 1 / 80



基礎伏図 S = 1 / 80



矩計図 S = 1 / 20



基礎部詳細図 S = 1 / 20

1. 構造は、積雪荷重800N/m²(積雪量40cm相当)の強度を有する。
2. 床荷は 180G/m²の重荷めつき処理後、ホリエナリル樹脂の貼付塗装とする。
3. 屋根は、塗装溶融亜鉛めっき鋼板(カラー鋼板)とする。
4. 柱・梁はSTKとする。

設計	施工	設計	工事名	単位	縮尺	作図月日	御確認
材	材	材	品名	m	1/80, 1/20	2019-04-01	年月日
質	上	上	OSCRWH型(ボイ付仕様)	換	図	担当	No.
FILE	OSCRWH-V	鋼板商	立面図・矩計図	鋼板商	鋼板商	鋼板商	1/1
鋼板商株式会社							