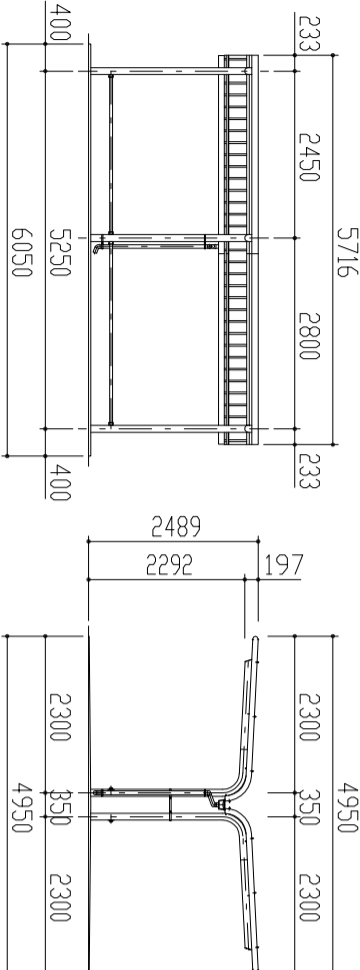
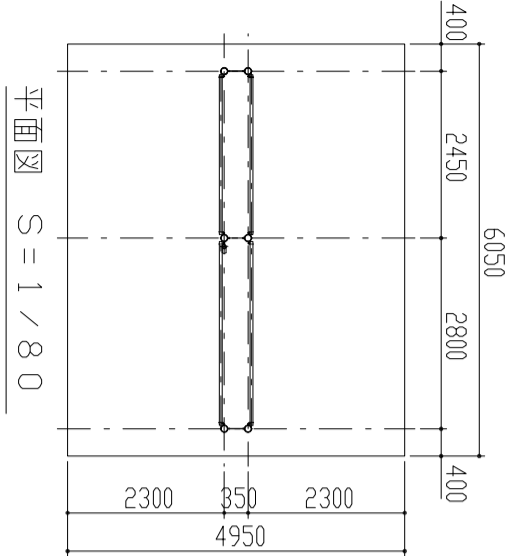


屋根伏図 S = 1 / 80

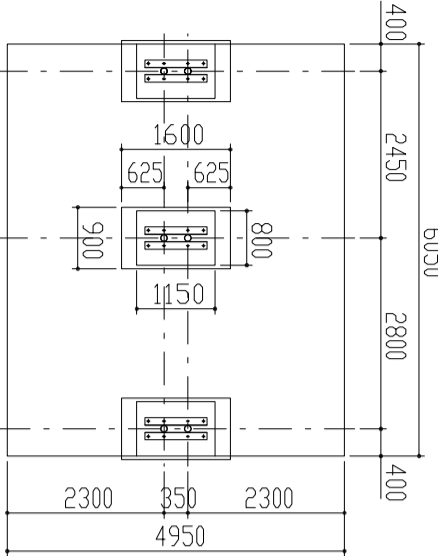


正面図 S = 1 / 80

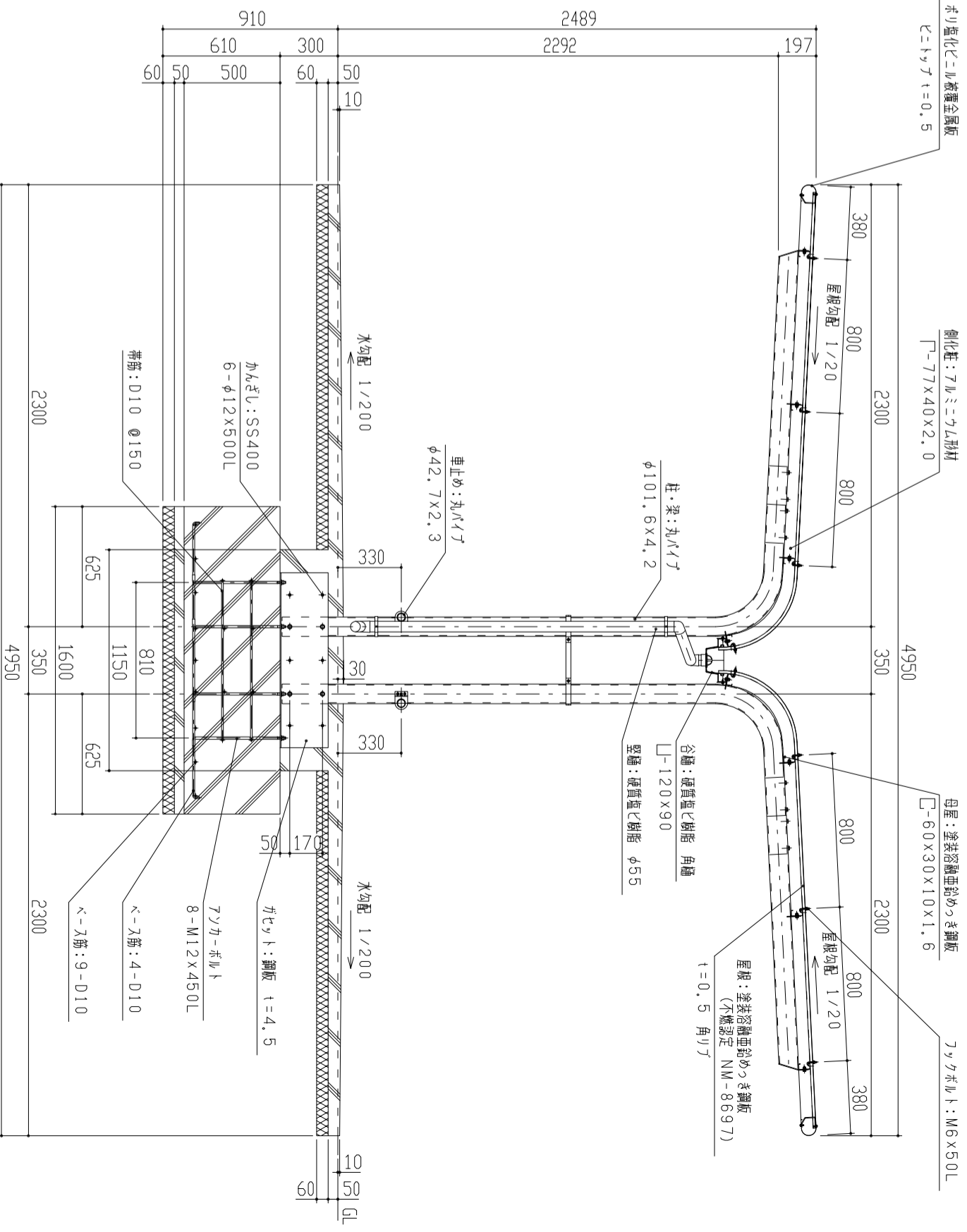
側面図 S = 1 / 80



平面図 S = 1 / 80



基礎伏図 S = 1 / 80



矩計図 S = 1 / 20

基礎部詳細図 S = 1 / 20

1. 構造は、積雪荷重800N/m ² (積雪量40cm相当)の強度を有する。		設計	施工	設計	工事名	単位	縮尺	作図月日	御確認
2. 床面は、180g/m ² の重積めっき処理後、ポリイソシアヌレート樹脂の断熱塗装とする。		材	質	材	品名	m	1/80	2019-04-01	年月日
3. 屋根は、塗装溶融亜鉛めっき鋼板(カラー鋼板)とする。		材	質	材	OSCRW型(ガサット仕様)	換	図	担当	取図
4. 柱・梁はSTKとする。		材	質	材	立面図・矩計図	所			No.
		FILE	OSCRW-G	上	鋼板商事株式会社	所			1/1