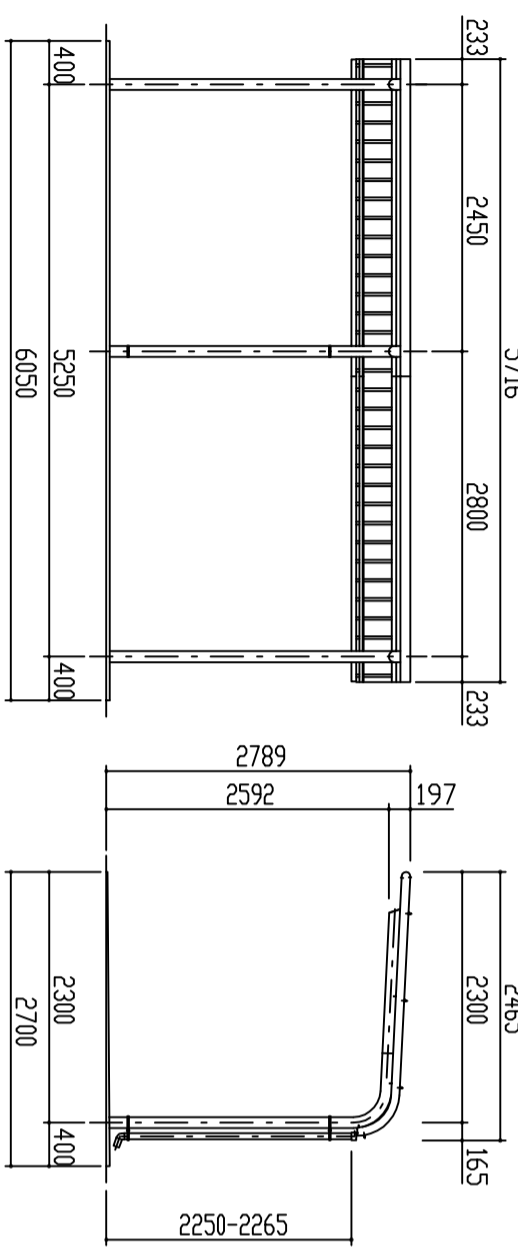
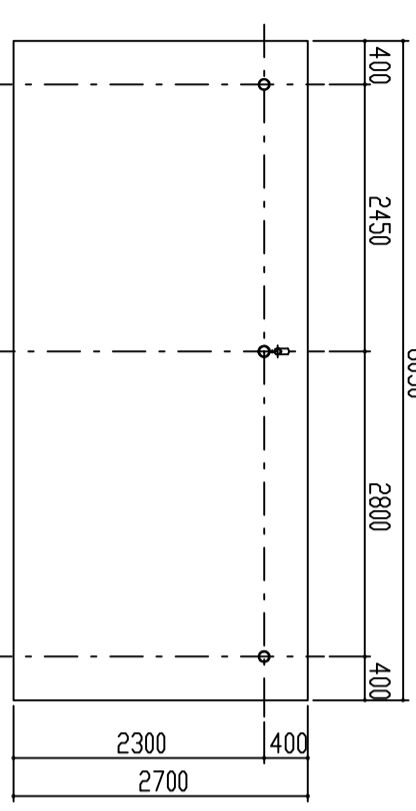


屋根伏図 S = 1 / 50

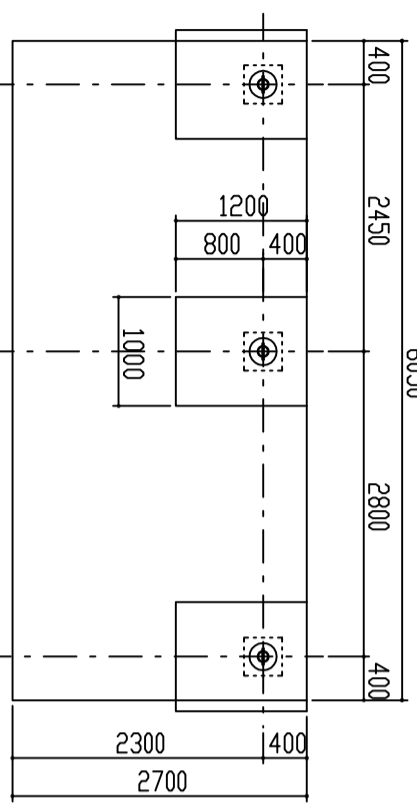


正面図 S = 1 / 50

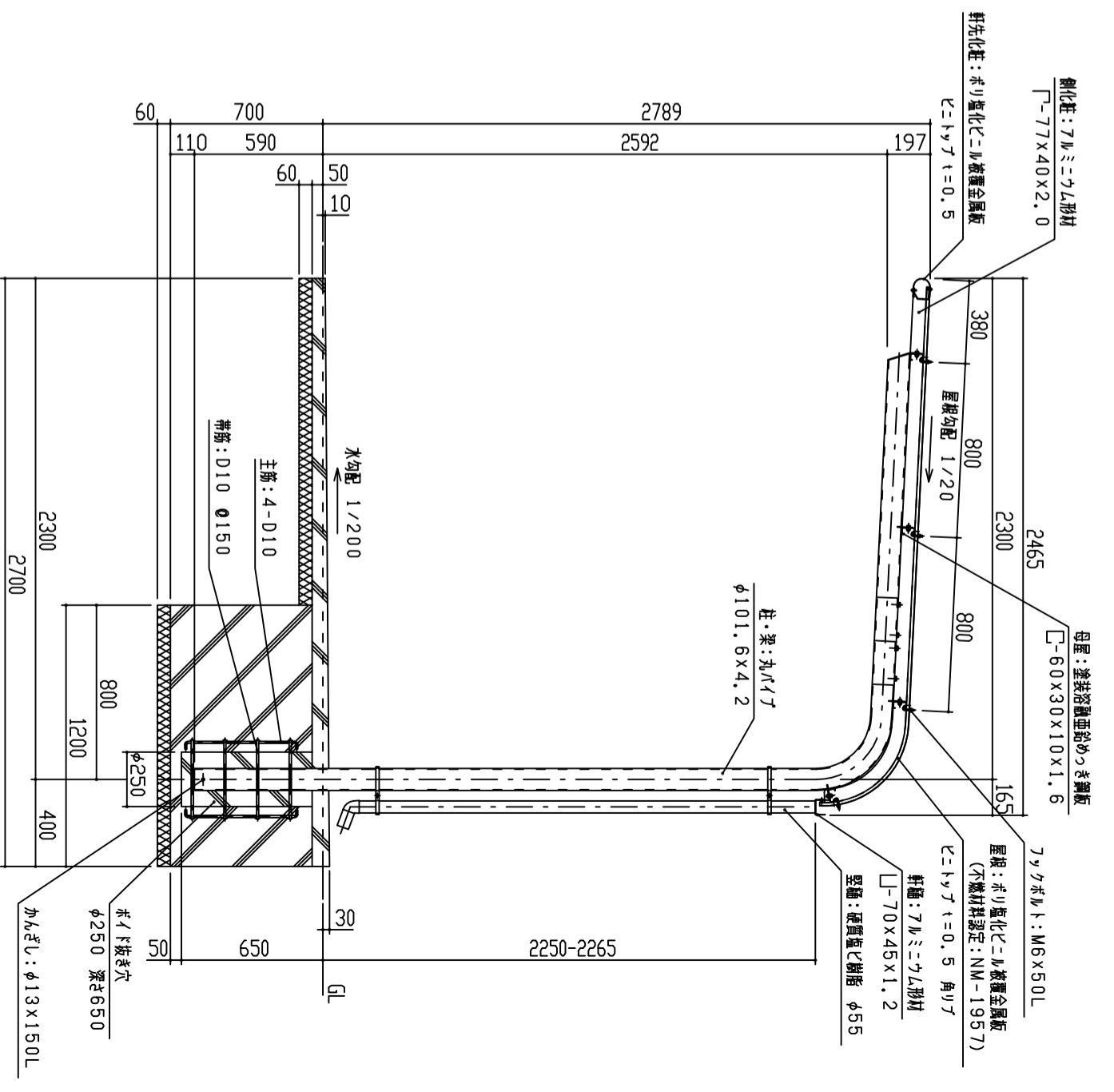
側面図 S = 1 / 50



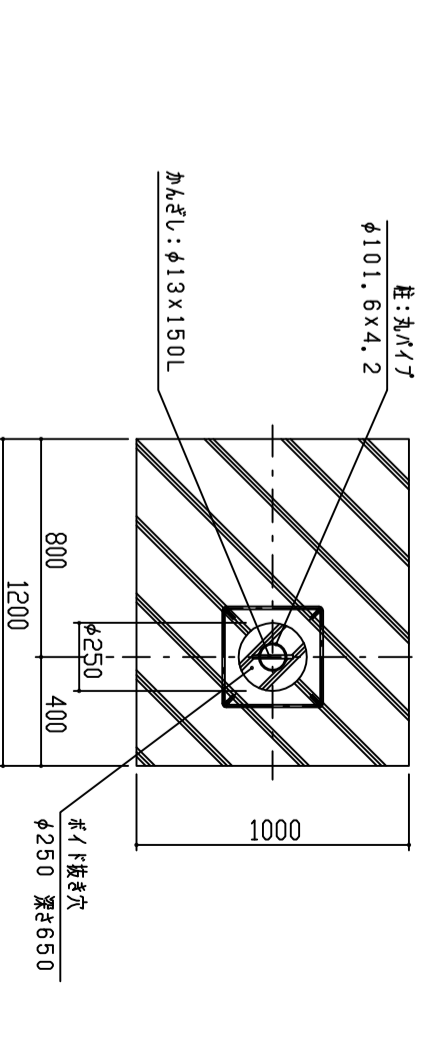
平面図 S = 1 / 50



基礎伏図 S = 1 / 50



矩計図 S = 1 / 20



基礎部詳細図 S = 1 / 20

1. 構造は、積雪荷重800N/m²(積雪量40cm相当)の強度を有する。
2. 床荷は 180G/m² の面荷および処理後、ホリ工ナリ樹脂の床仕上げとする。
3. 屋根は、電化鋼板(レニヤ)とする。
4. 柱・梁はSTKとする。

設計	設計	設計	設計	設計	設計	設計	設計	設計	設計
施工	施工	施工	施工	施工	施工	施工	施工	施工	施工
材	材	材	材	材	材	材	材	材	材
質	質	質	質	質	質	質	質	質	質
FILE	SCRH-V	FILE	SCRH-V	FILE	SCRH-V	FILE	SCRH-V	FILE	SCRH-V
設計	設計	設計	設計	設計	設計	設計	設計	設計	設計
工事名	工事名	工事名	工事名	工事名	工事名	工事名	工事名	工事名	工事名
品名	品名	品名	品名	品名	品名	品名	品名	品名	品名
図名	図名	図名	図名	図名	図名	図名	図名	図名	図名
単位	単位	単位	単位	単位	単位	単位	単位	単位	単位
縮尺	縮尺	縮尺	縮尺	縮尺	縮尺	縮尺	縮尺	縮尺	縮尺
作図月日	作図月日	作図月日	作図月日	作図月日	作図月日	作図月日	作図月日	作図月日	作図月日
御確認	御確認	御確認	御確認	御確認	御確認	御確認	御確認	御確認	御確認
No.	No.	No.	No.	No.	No.	No.	No.	No.	No.
1/1	1/1	1/1	1/1	1/1	1/1	1/1	1/1	1/1	1/1

鋼板商事株式会社