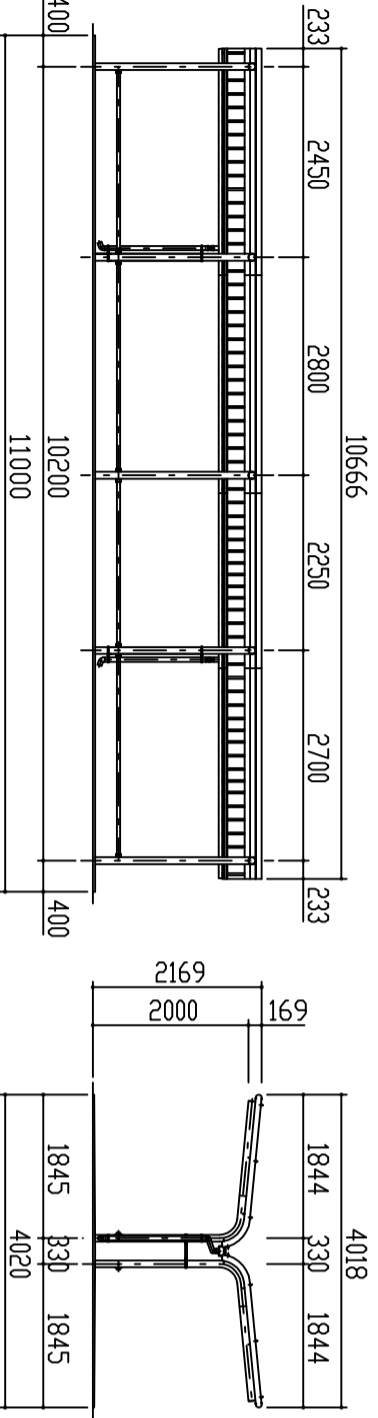
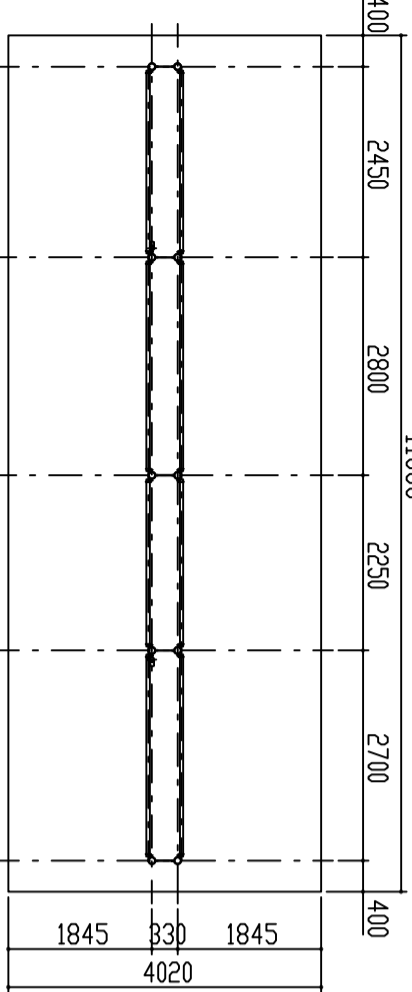


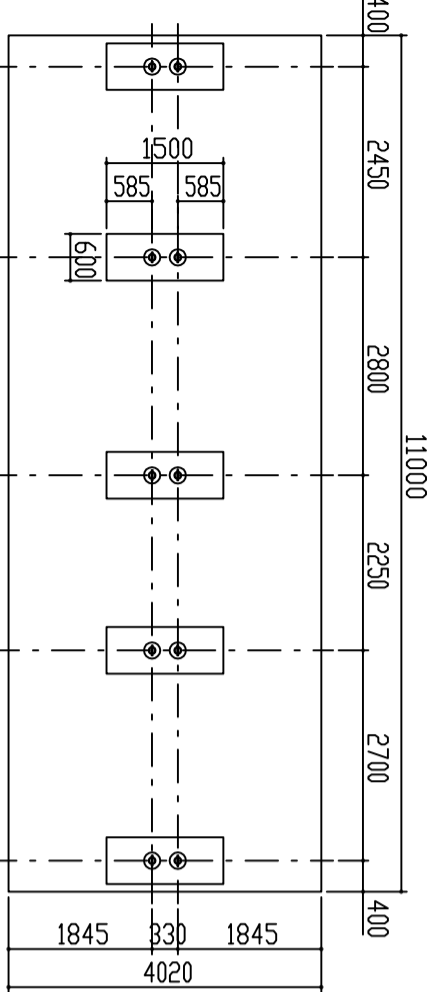
屋根伏図 S = 1 / 70



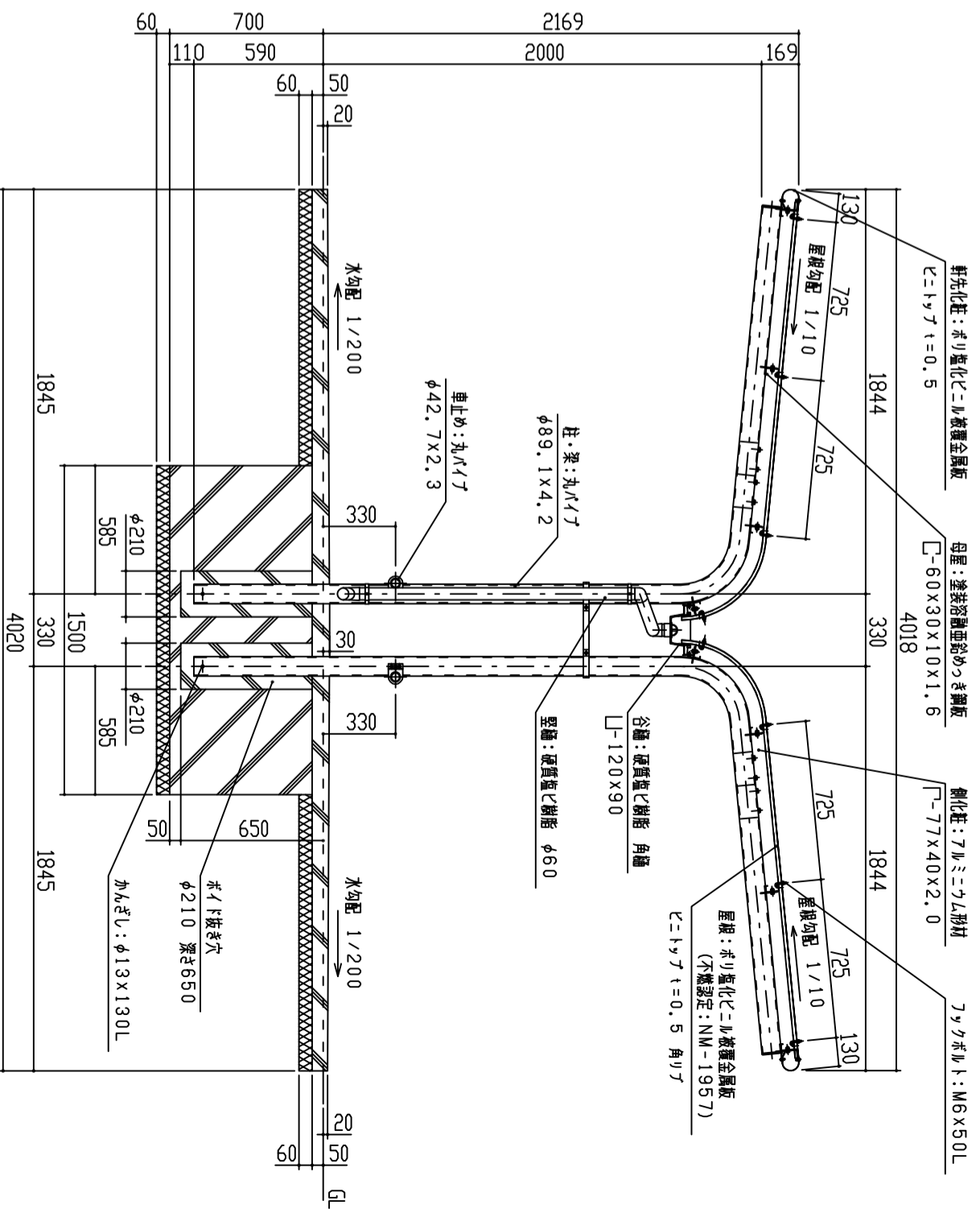
正面図 S = 1 / 70



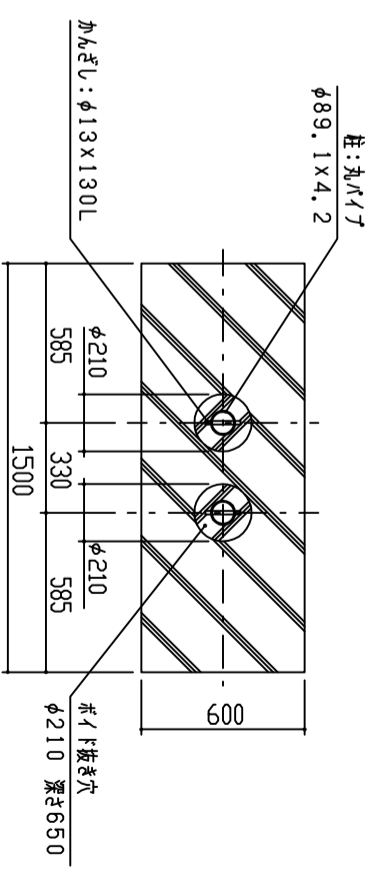
平面図 S = 1 / 70



基礎伏図 S = 1 / 70



矩計図 S = 1 / 20



基礎部詳細図 S = 1 / 20

- 構造は、積雪荷重900N/m²(積雪量45cm相当)の強度を有する。
- 床荷は、180g/m²の重荷めつき処理後、ホリエントリ樹脂の床付塗料とする。
- 屋根は、塩化ビニル被覆(CE-LVT)とする。
- 柱・梁はSTKとする。

設計	施工	設計	施工
材	材	材	材
質	質	質	質
FILE	ELW-V	FILE	ELW-V
設計	施工	設計	施工
工事名	品名	単位	縮尺
	ELBW型(ホリエントリ)	m/m	1/20
図名	立面図・矩計図	換	図
鋼板商事株式会社	担当	作図月日	2019-04-01
		御確認	年月日
		No.	1/1