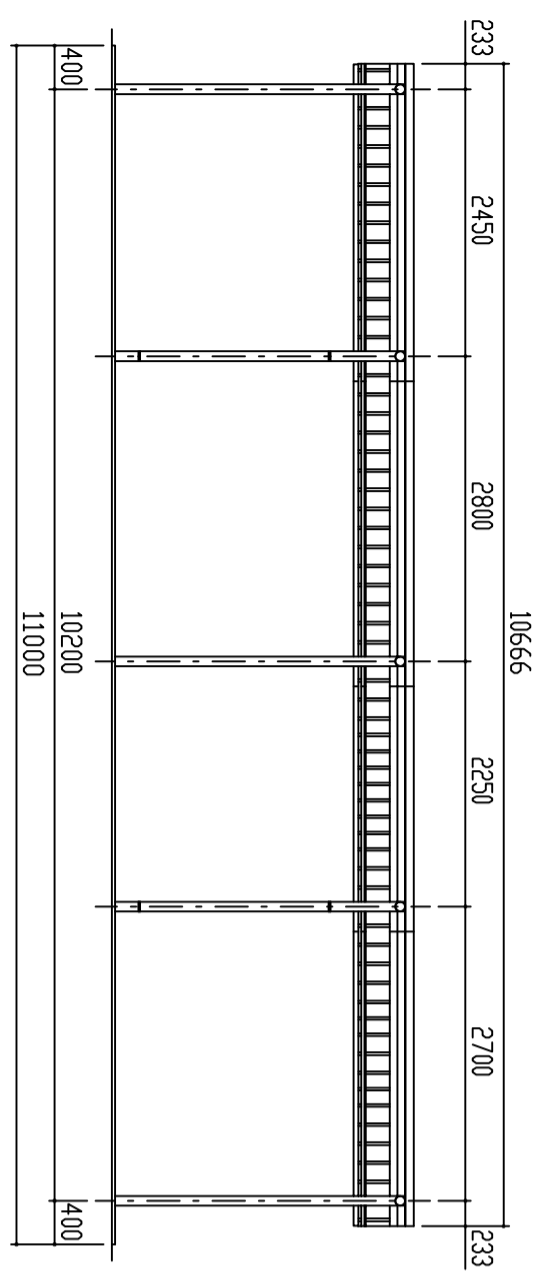
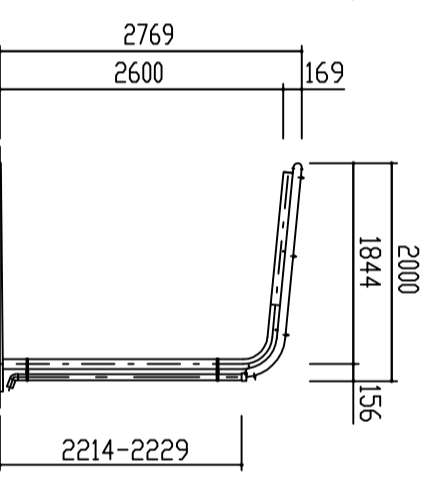


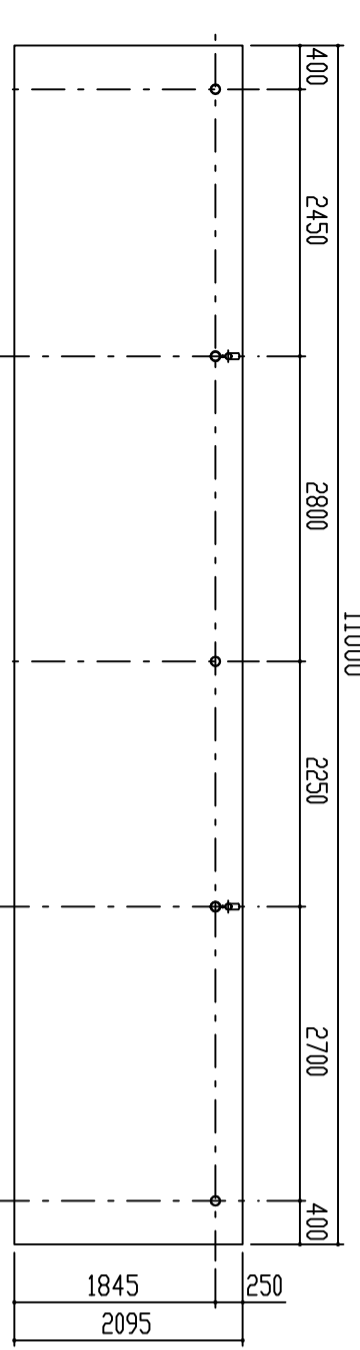
屋根伏図 S = 1 / 50



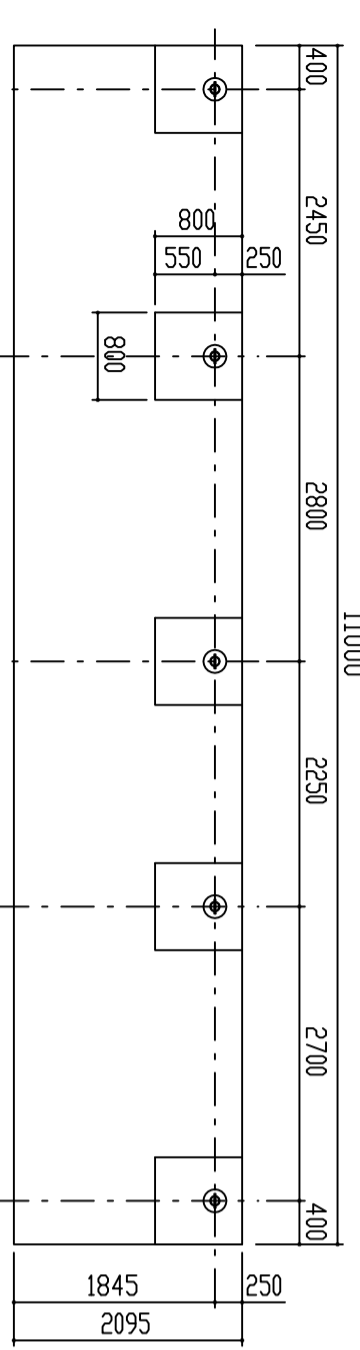
正面図 S = 1 / 50



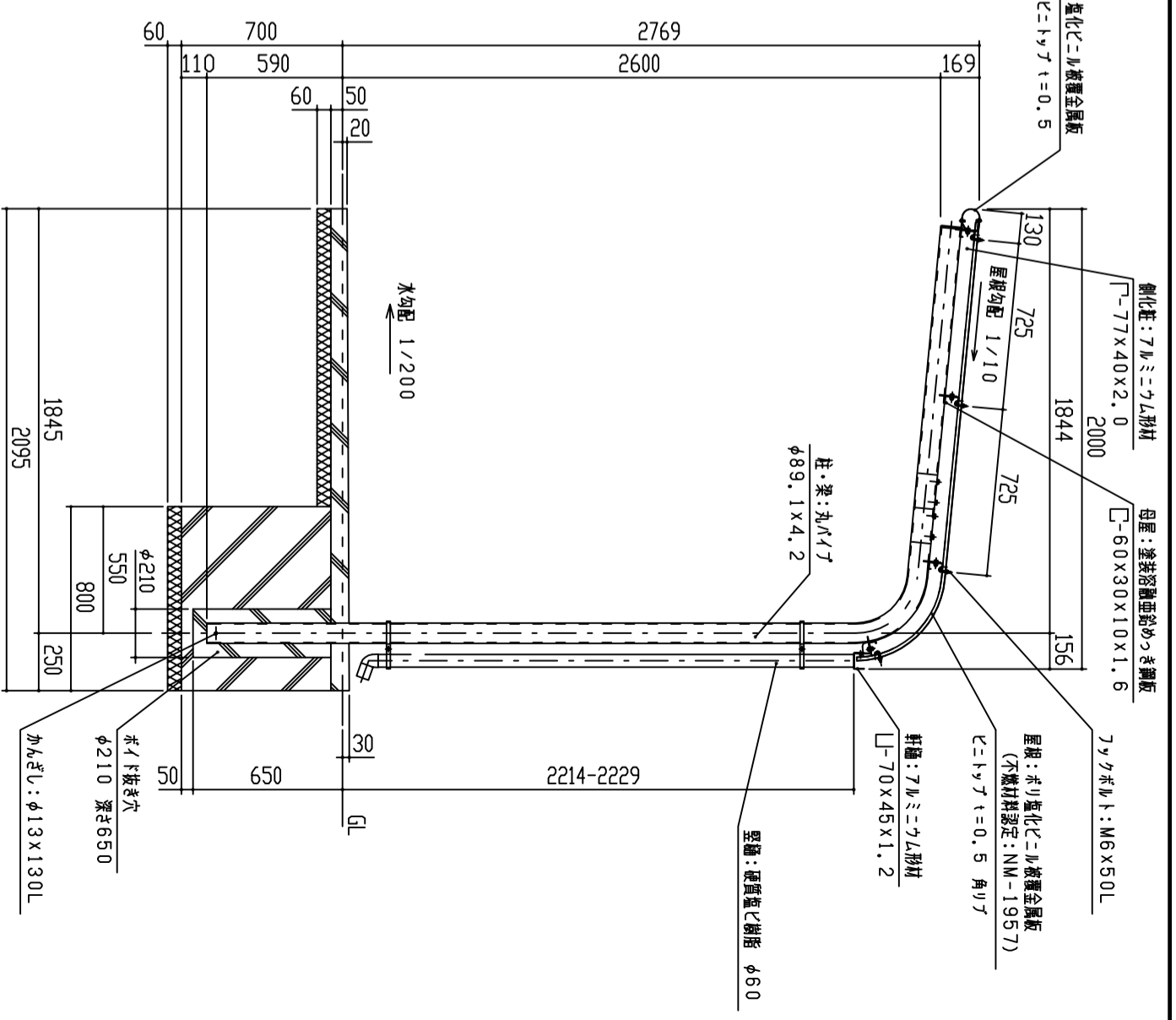
側面図 S = 1 / 50



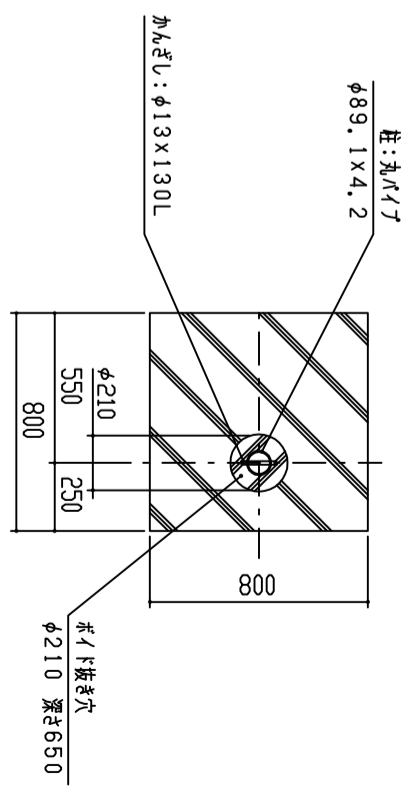
平面図 S = 1 / 50



基礎伏図 S = 1 / 50



矩計図 S = 1 / 20



基礎部詳細図 S = 1 / 20

1. 構造は、積雪荷重900N/m²(積雪量45cm相当)の強度を有する。
2. 床材は、180g/m²の亜鉛めっき処理後、ポリエチレン樹脂の床材塗装とする。
3. 屋根は、塩化鋼板(レニケラ)とする。
4. 柱・梁はSTKとする。

設計	施工	設計	施工	設計	施工
材	材	材	材	材	材
質	質	質	質	質	質
FILE	ELH-V	FILE	ELH-V	FILE	ELH-V
鋼板商株式会社			鋼板商株式会社		
御確認	年月日	御確認	年月日	御確認	年月日
No.	1/1	No.	1/1	No.	1/1