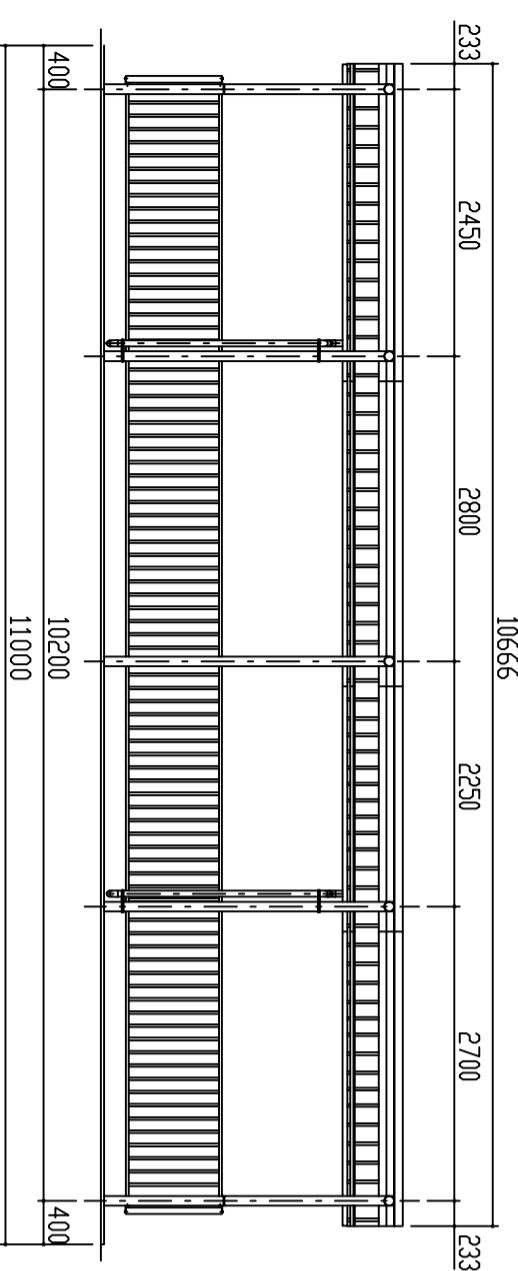
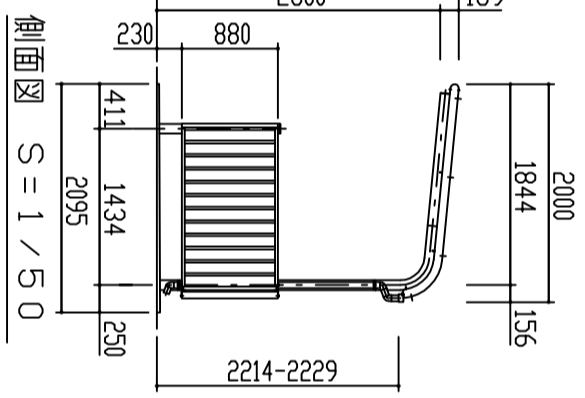


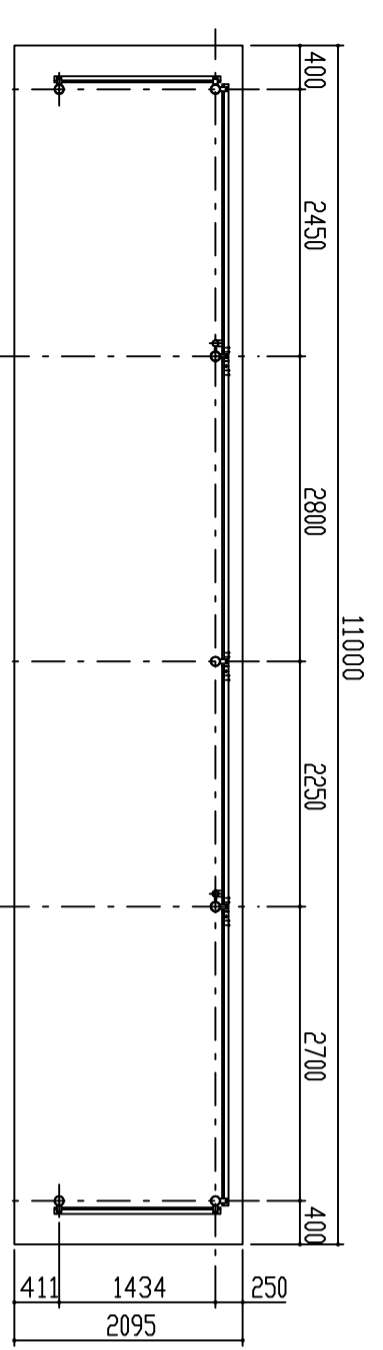
屋根伏図 S = 1 / 50



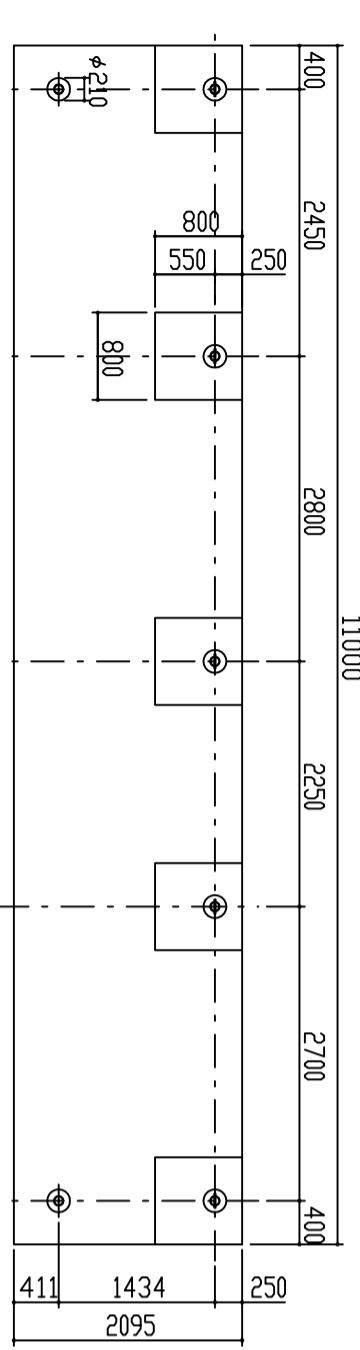
正面図 S = 1 / 50



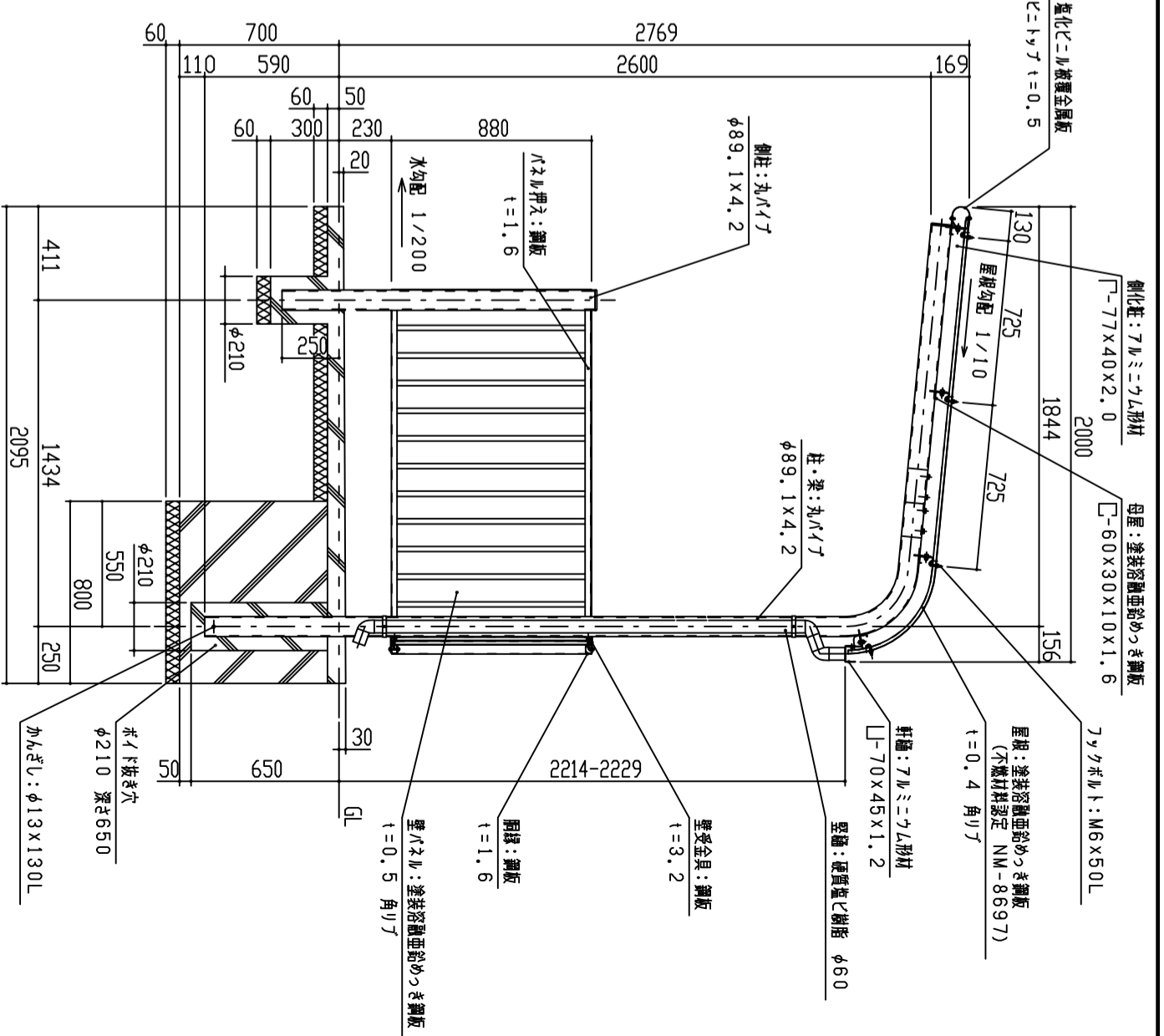
側面図 S = 1 / 50



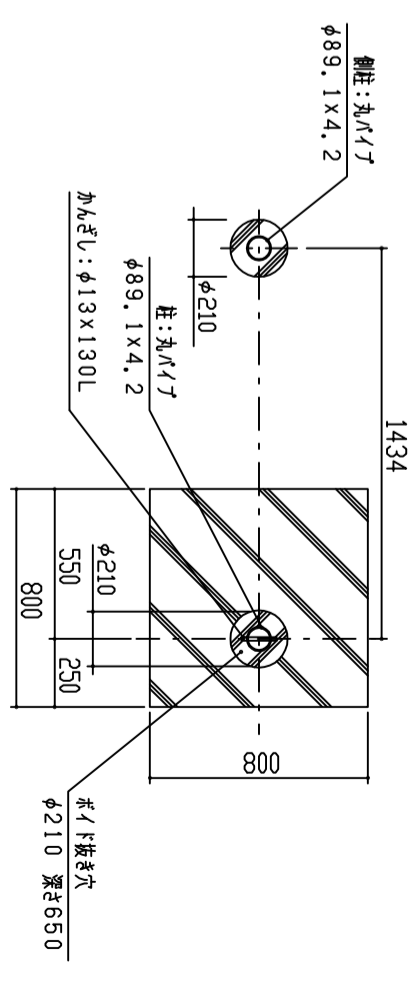
平面図 S = 1 / 50



基礎伏図 S = 1 / 50



矩計図 S = 1 / 20



基礎部詳細図 S = 1 / 20

- 1. 構造は、積雪荷重900N/㎡(積雪量45cm相当)の強度を有する。
- 2. 床は 180G/㎡の重荷のりき処理後、ホリエタル樹脂の床仕上げとする。
- 3. 屋根は、塗装済鋼板のりき鋼板(カラー鋼板)とする。
- 4. 柱・梁はSTKとする。

設計	施工	監工	工事名	単位	縮尺	作図月日	御確認
材	材	上	品名	m	m	2019-04-01	年月日
質	質	上	図名	1/50	1/20	2019-04-01	No.
			鋼板商 立断面・矩計図				1/1
FILE	CELH-VW		鋼板商株式会社				