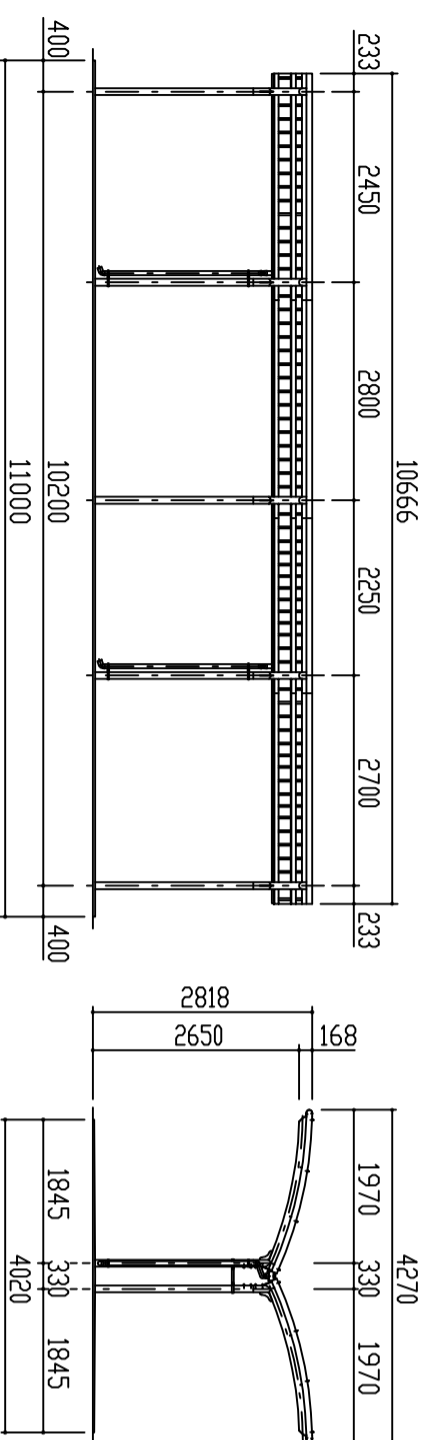
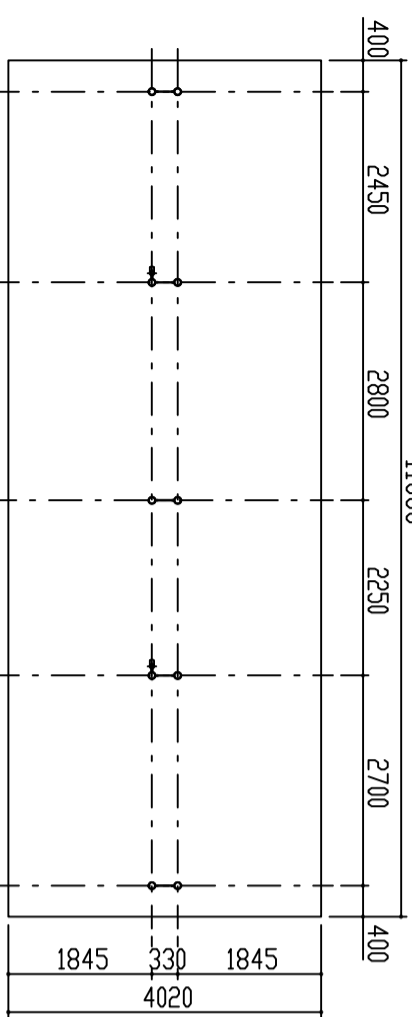


屋根伏図 S = 1 / 70

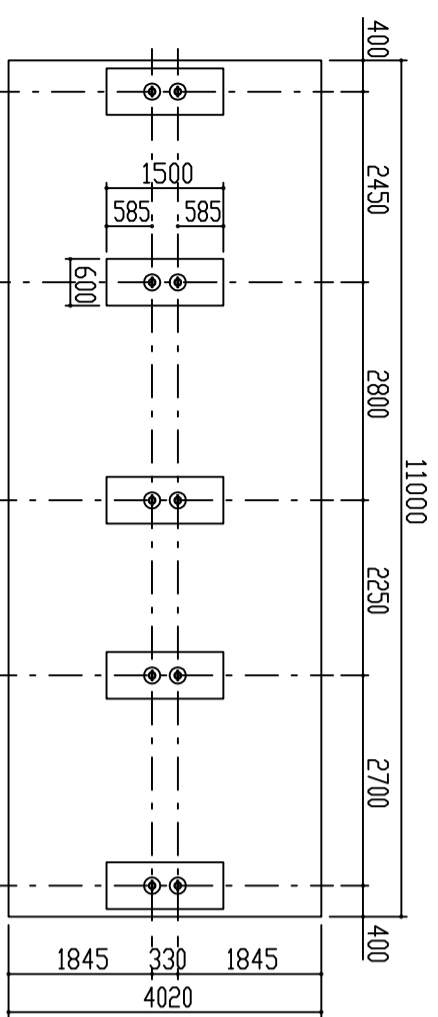


正面図 S = 1 / 70

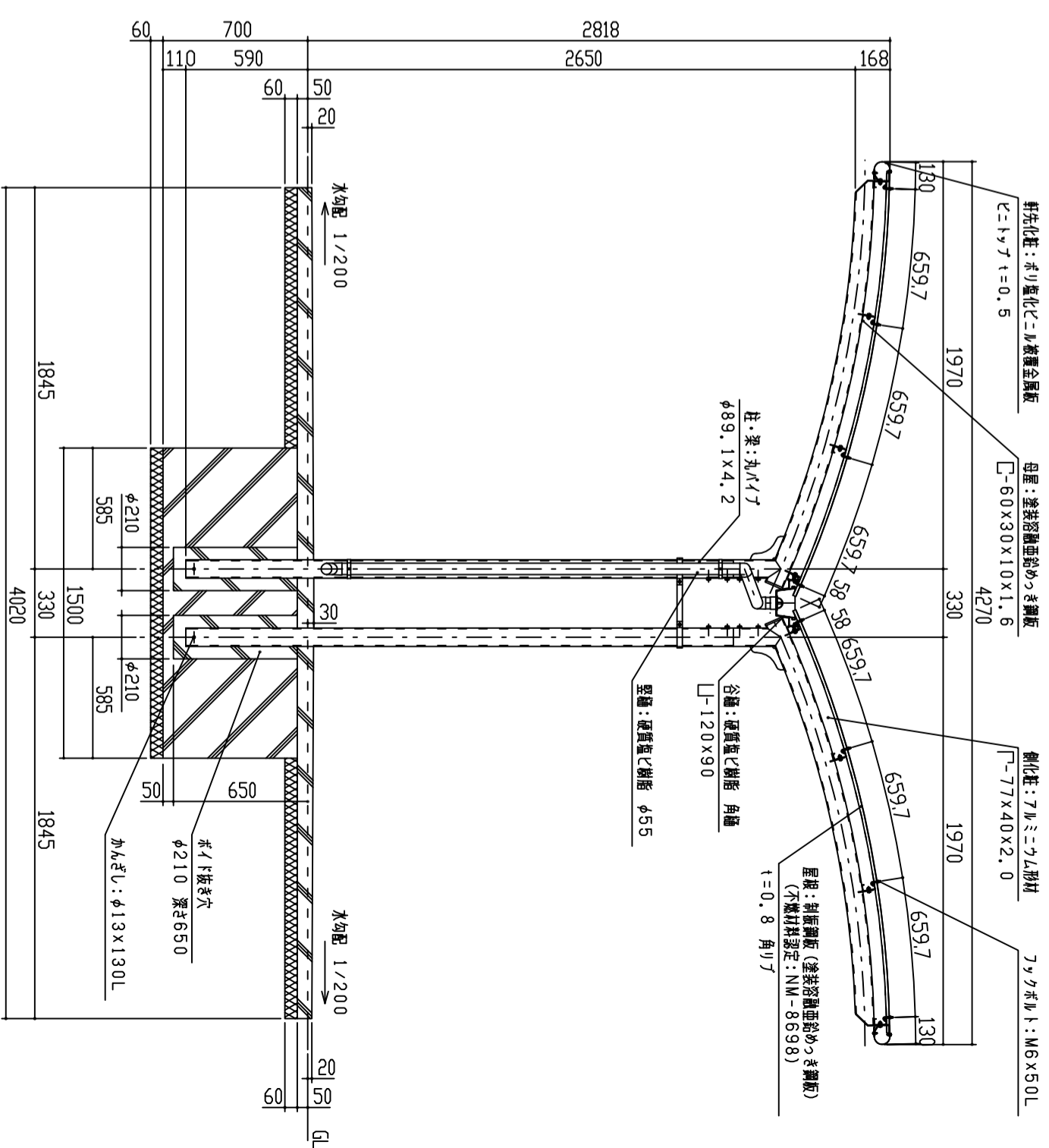
側面図 S = 1 / 70



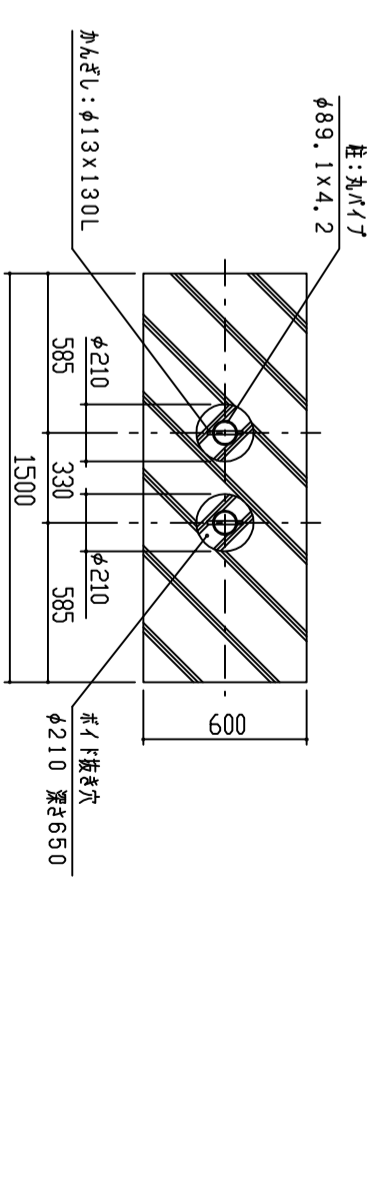
平面図 S = 1 / 70



基礎伏図 S = 1 / 70



矩計図 S = 1 / 20



基礎部詳細図 S = 1 / 20

1. 構造は、積雪荷重900N/m²(積雪量45cm相当)の強度を有する。
2. 床は、180g/m²の面積めっき処理後、ホリ工入ル樹脂の床付塗装とする。
3. 屋根は、鋼板鋼板(塗装溶融亜鉛めっき鋼板)とする。
4. 柱・梁はSTKとする。

設計	施工	監	工事名	単位	縮尺	作図月日	御確認
			品名	m	1/20	2019-04-01	年月日
材	仕	上	BDRWH型(パイプ柱)	換	図	2019-04-01	No.
			図名	立面・矩計図			1/1
FILE			BDRWH-V	鋼板商事株式会社			