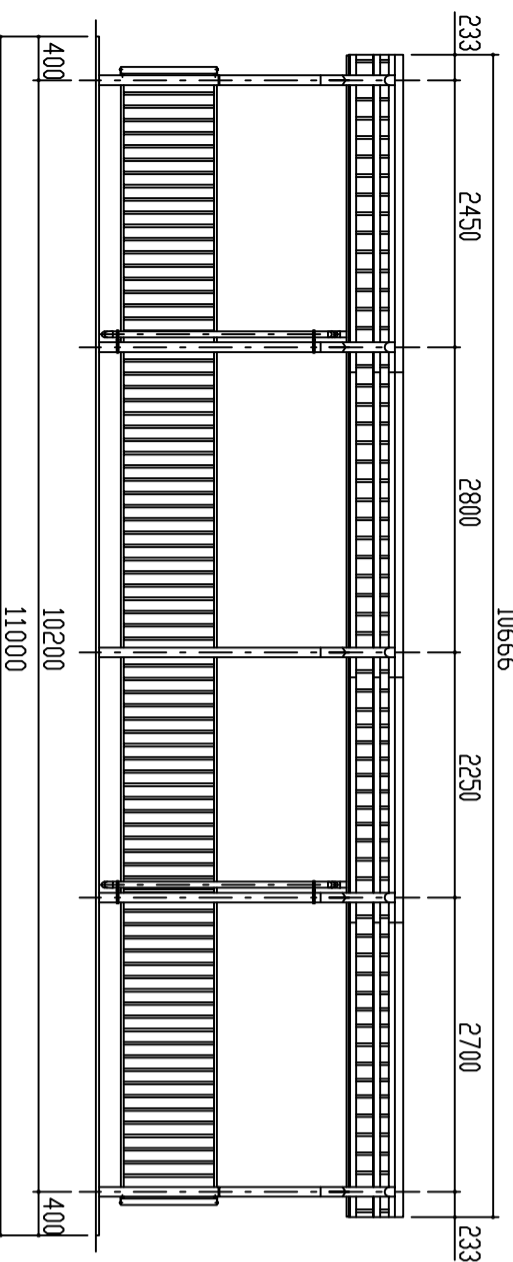
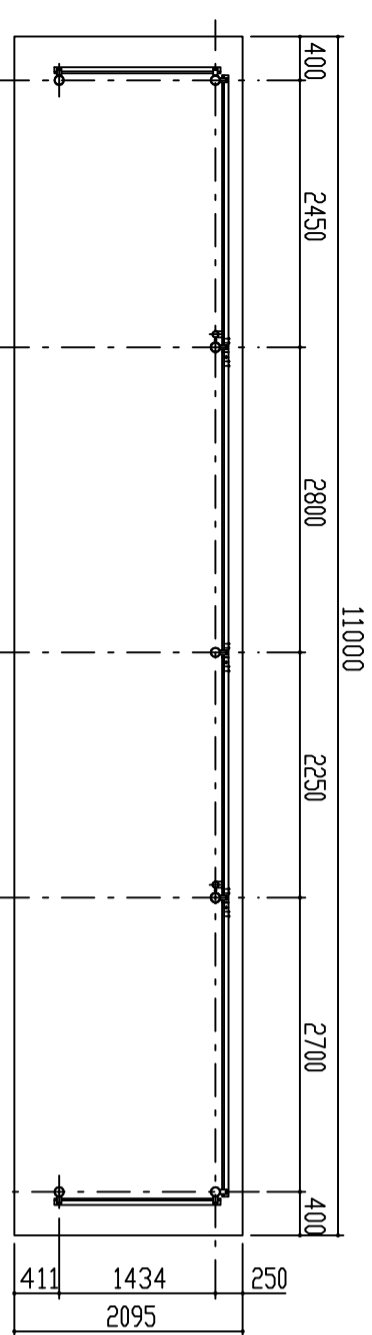


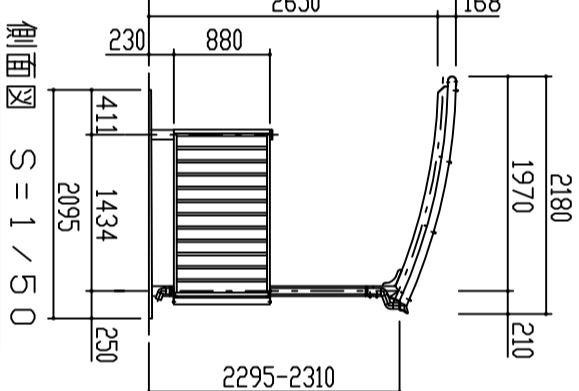
屋根伏図 S = 1 / 5.0



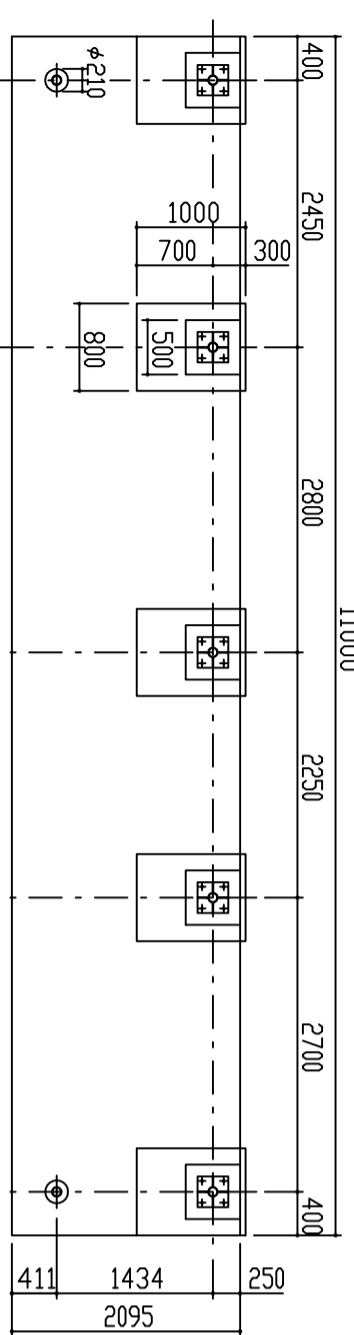
正面図 S = 1 / 5.0



平面図 S = 1 / 5.0

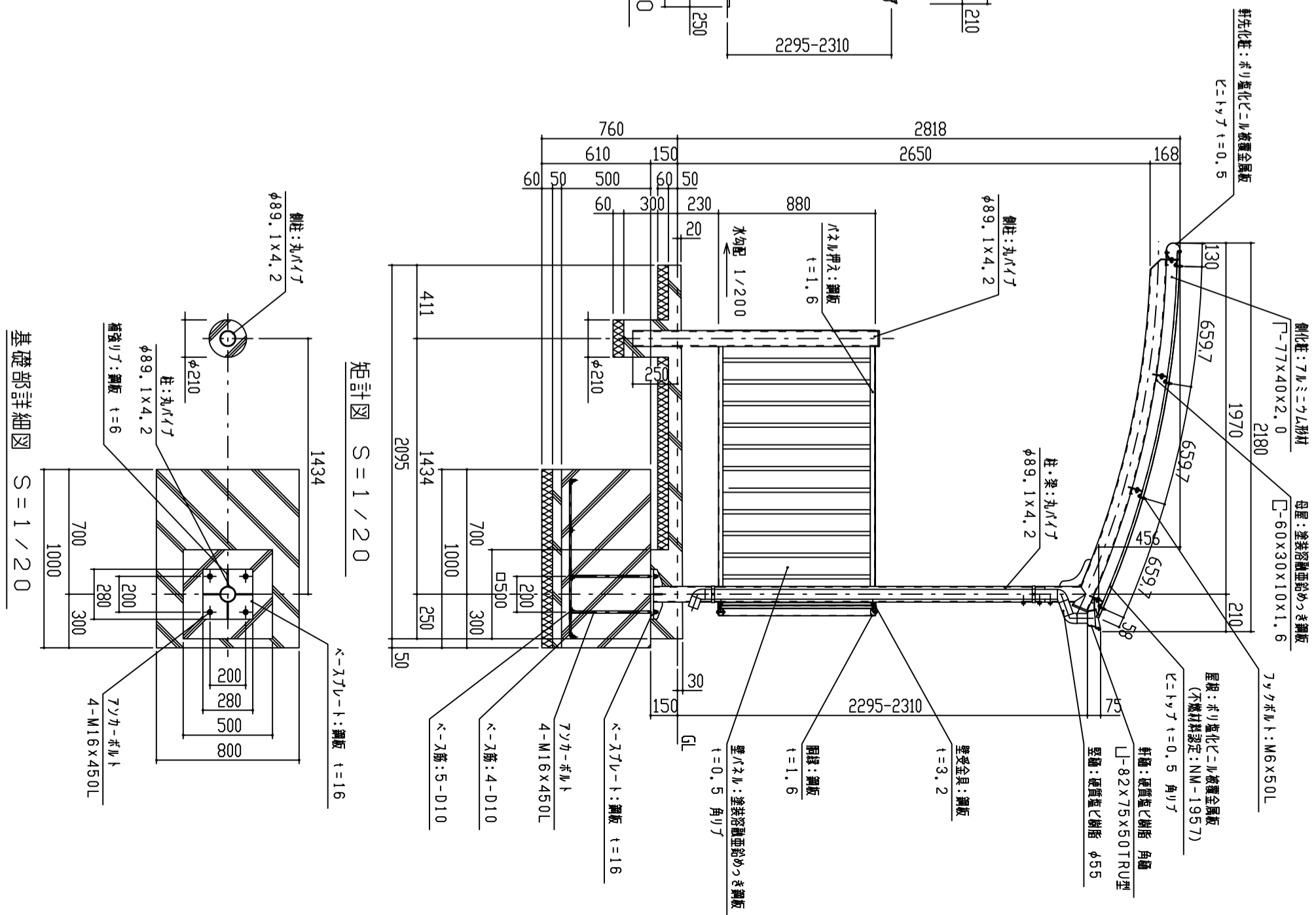


側面図 S = 1 / 5.0



基礎伏図 S = 1 / 5.0

- 1. 構造は、積雪荷重9.00kN/㎡(積雪量45cm相当)の強度を有する。
- 2. 床は 180kg/㎡の重さの床を有し、床下処理、ホリ工を施工し、耐震構造とする。
- 3. 屋根は、遮て鋼板(ケトログ)とする。
- 4. 柱・梁は、STKとする。



基礎部詳細図 S = 1 / 2.0

設計	施工	監	工事名	単位	箱尺	作図月日	御確認
材			品名	換	図	相当	年月日
質			図名			製図	No.
FILE	DRH-PW		鋼板商事株式会社				1/1