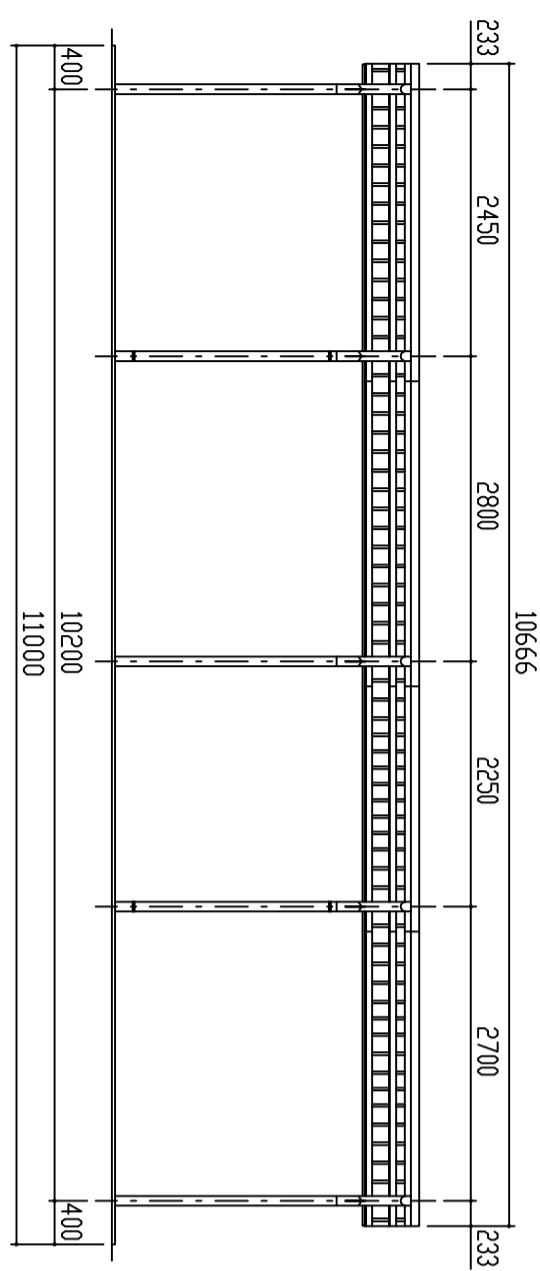
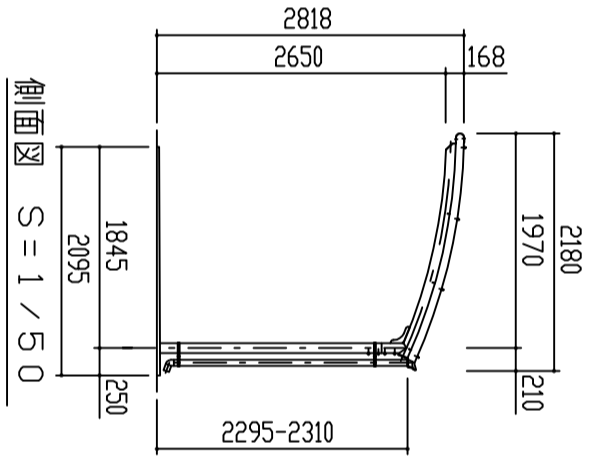


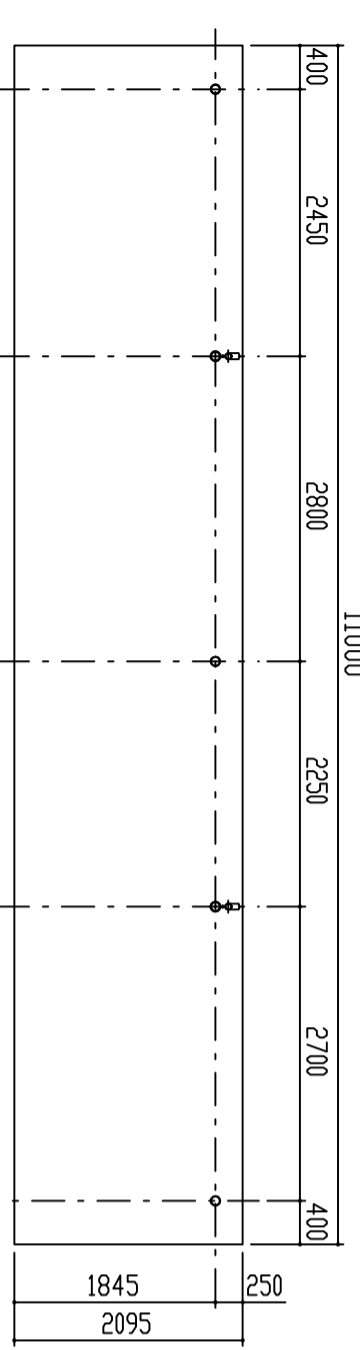
屋根伏図 S = 1 / 5.0



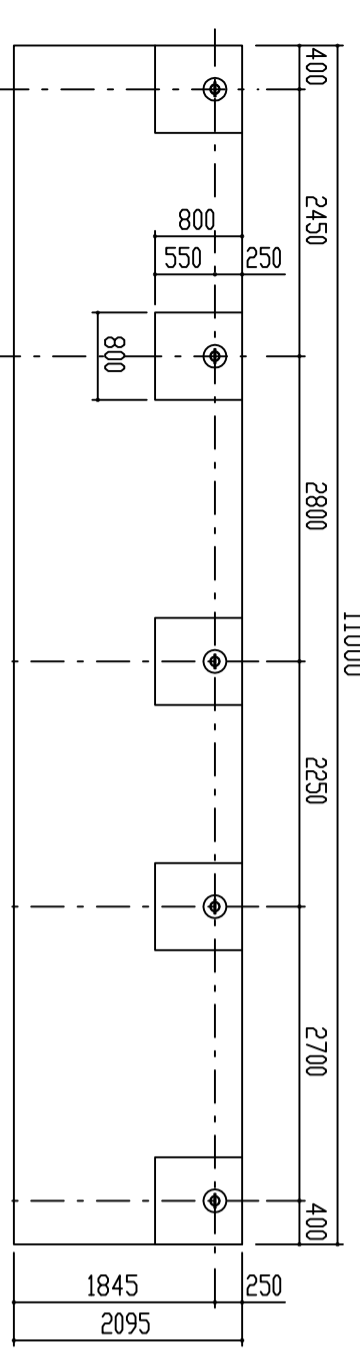
正面図 S = 1 / 5.0



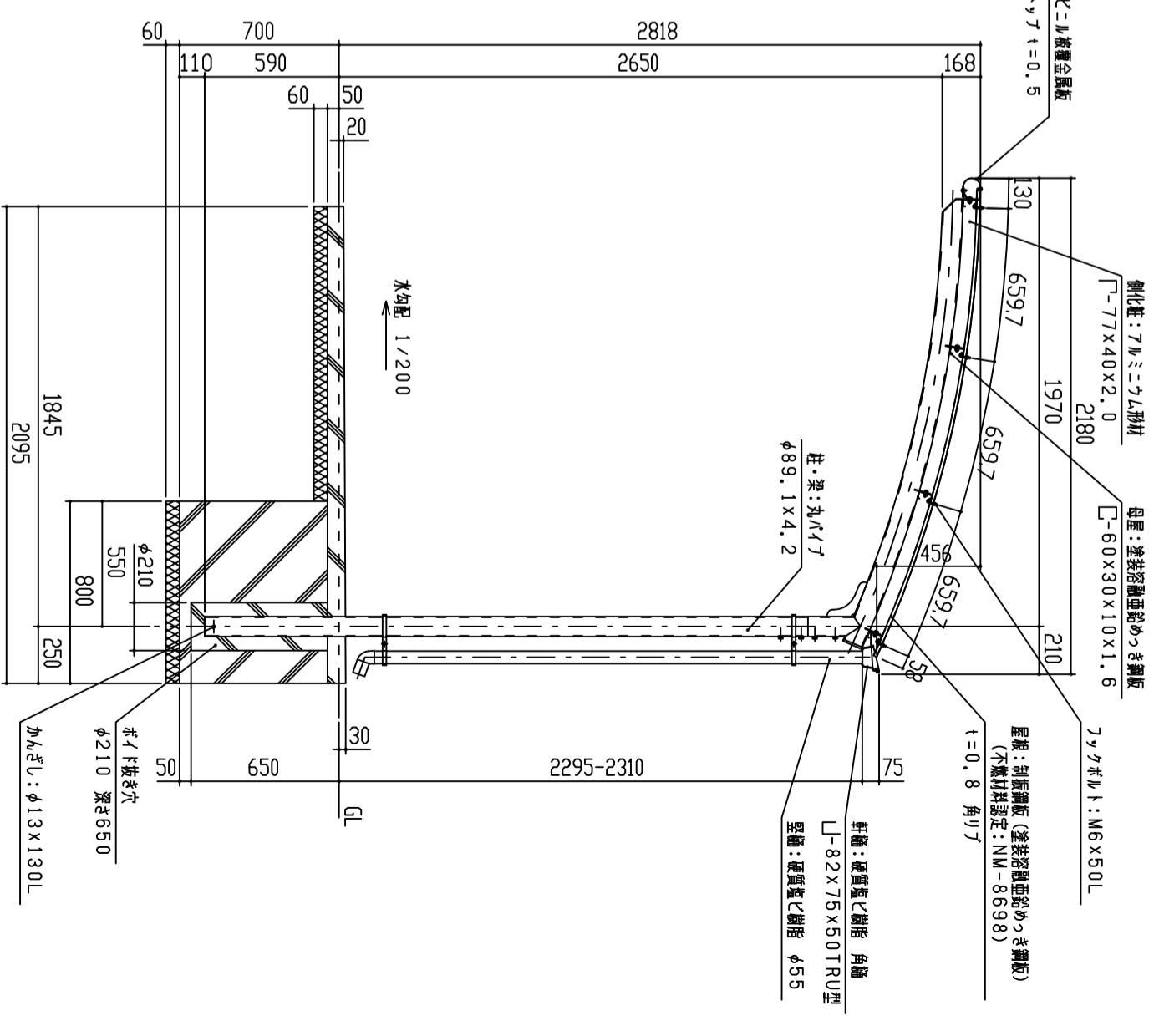
側面図 S = 1 / 5.0



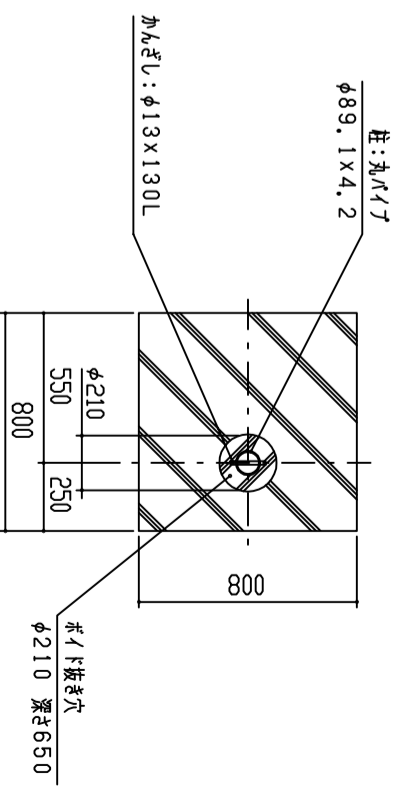
平面図 S = 1 / 5.0



基礎伏図 S = 1 / 5.0



矩計図 S = 1 / 2.0



基礎部詳細図 S = 1 / 2.0

1. 構造は、積雪荷重900N/m²(積雪量45cm相当)の強度を有する。
2. 床は、180g/m²の重さの珪藻土を敷設後、ホリ工を施す。
3. 屋根は、耐振鋼板(塗装珪藻土面)とする。
4. 柱・梁はSTKとする。

設計	施工	設計	施工	設計	施工
材	材	材	材	材	材
上	上	上	上	上	上
FILE	BDRH-V	FILE	BDRH-V	FILE	BDRH-V
鋼板商事株式会社			御座	No.	1/1