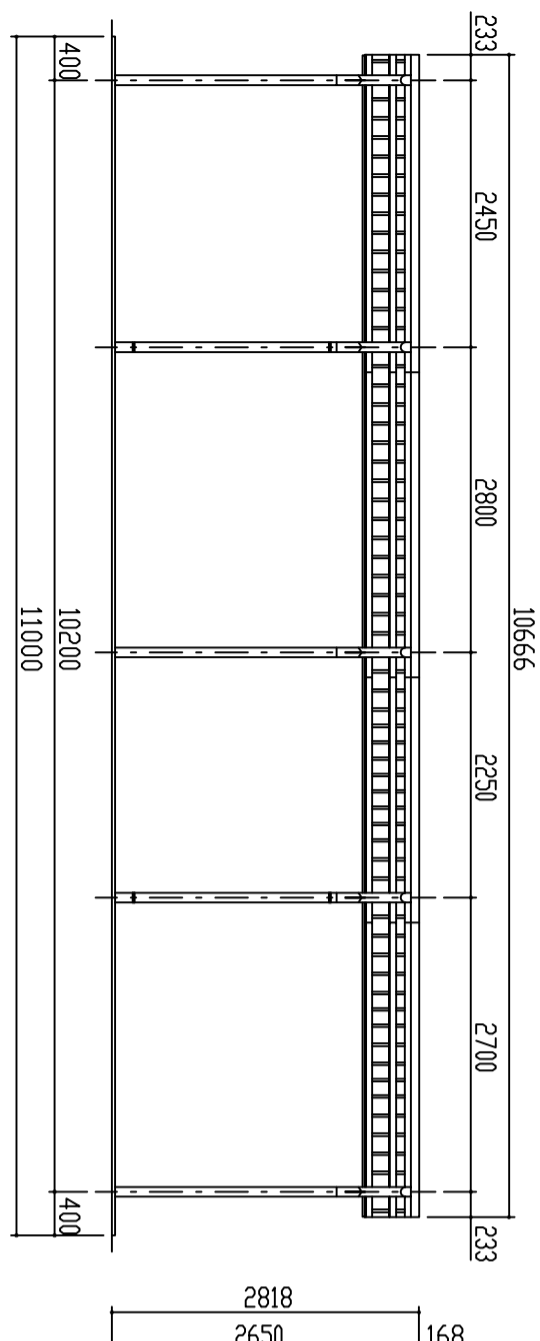
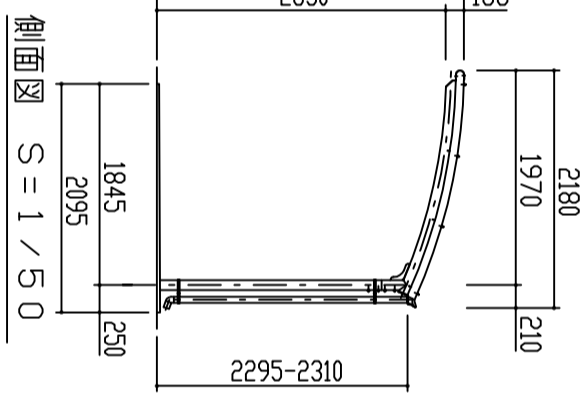


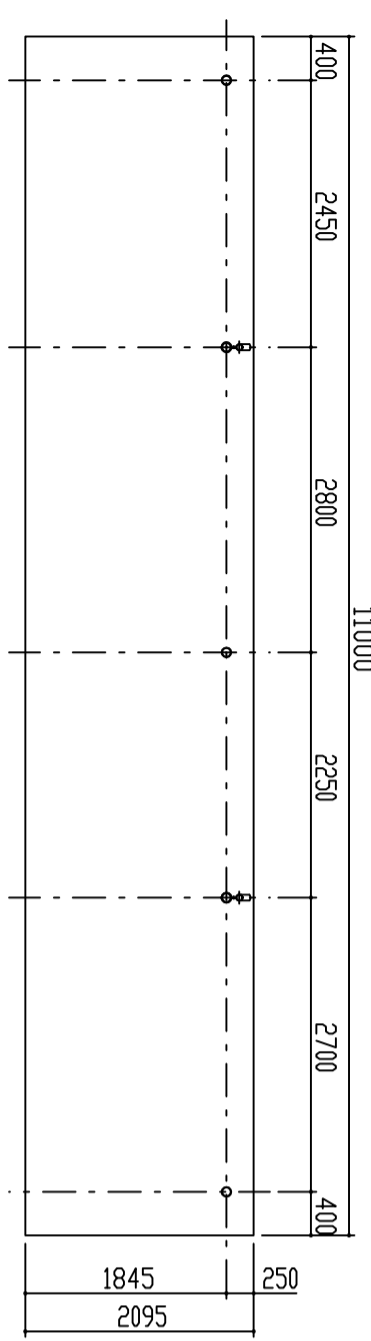
屋根伏図 S = 1 / 5.0



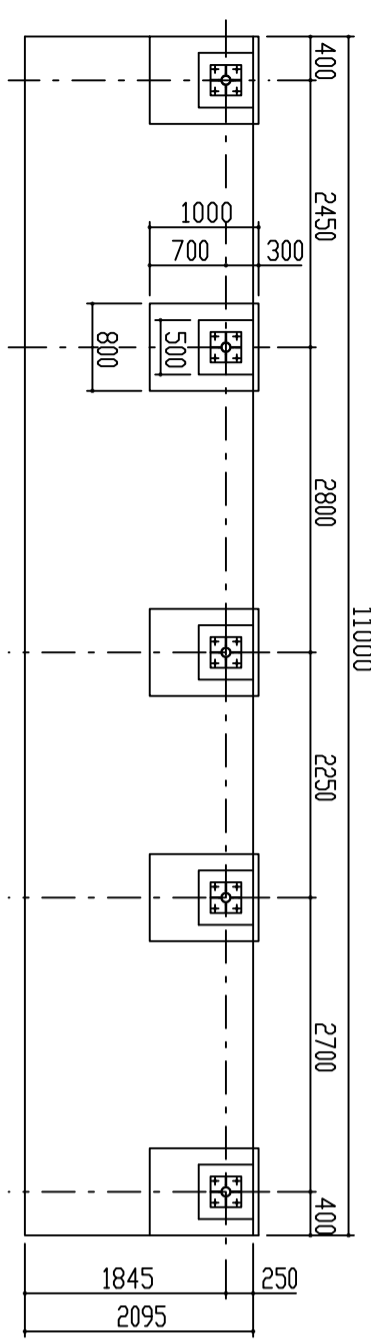
正面図 S = 1 / 5.0



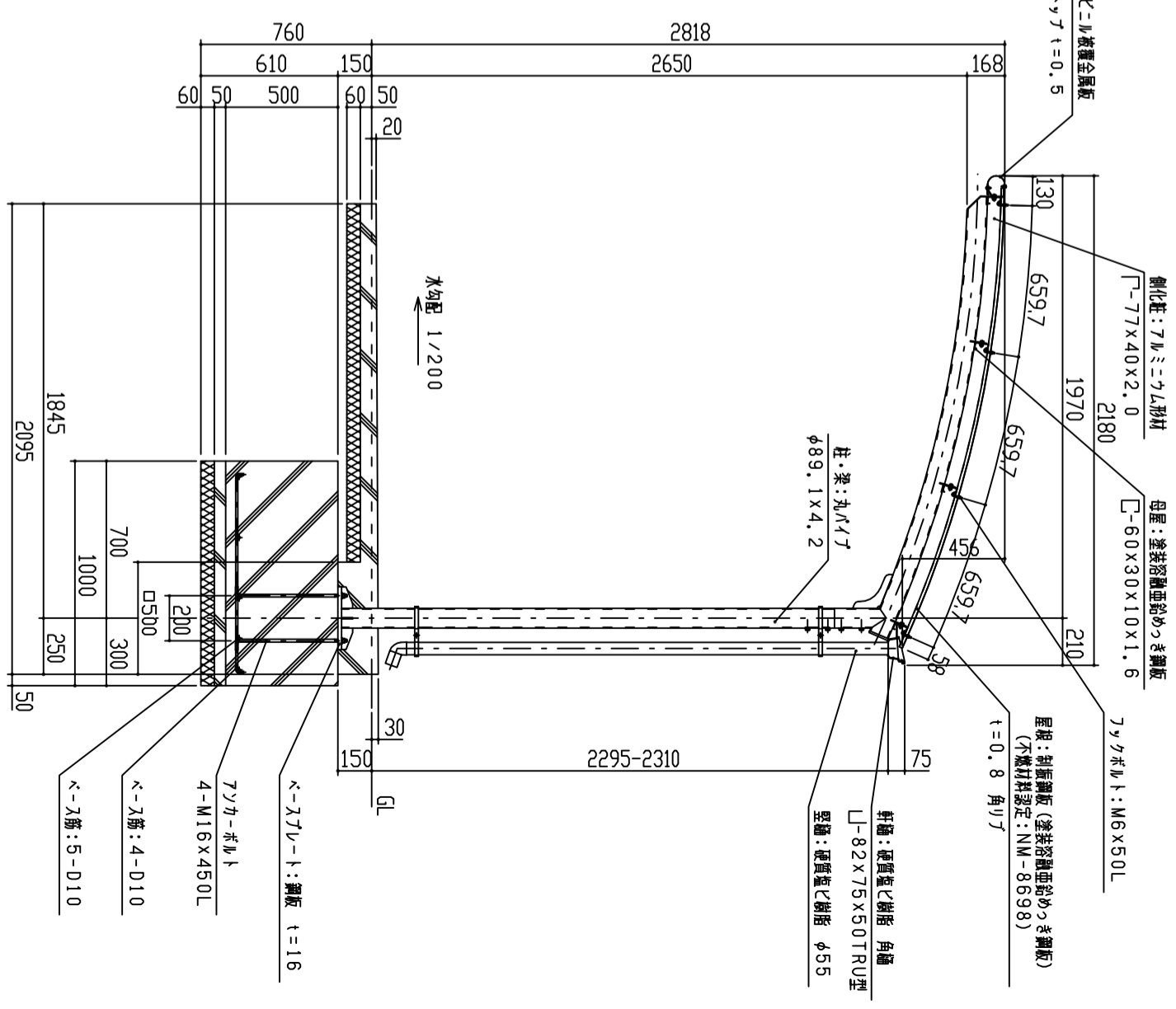
側面図 S = 1 / 5.0



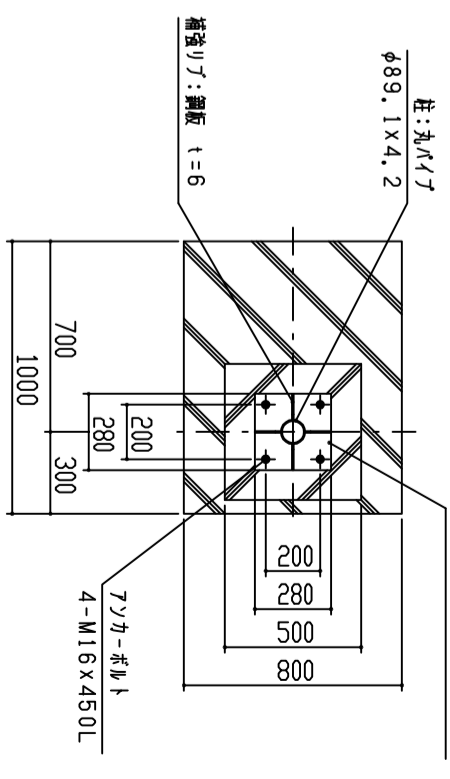
平面図 S = 1 / 5.0



基礎伏図 S = 1 / 5.0



矩計図 S = 1 / 2.0



基礎部詳細図 S = 1 / 2.0

1. 構造は、積雪荷重900N/㎡(積雪量45cm相当)の強度を有する。
 2. 床は、180g/㎡の面材の施工後、ポリエタレン樹脂の断熱仕立てとする。
 3. 屋根は、断熱鋼板(塗装済鋼板)とする。
 4. 柱・梁はSTKとする。

設計	設計	設計	設計	設計	設計
施工	施工	施工	施工	施工	施工
材	材	材	材	材	材
質	質	質	質	質	質
FILE	BDRH-P	FILE	BDRH-P	FILE	BDRH-P
工事項目	BDRH型(スチール仕様)	工事項目	BDRH型(スチール仕様)	工事項目	BDRH型(スチール仕様)
品名	立面図・矩計図	品名	立面図・矩計図	品名	立面図・矩計図
図名		図名		図名	
単位	mm	単位	mm	単位	mm
縮尺	1/50	縮尺	1/50	縮尺	1/50
作図月日	2019-04-01	作図月日	2019-04-01	作図月日	2019-04-01
担当	製図	担当	製図	担当	製図
場所		場所		場所	
御確認	年月日	御確認	年月日	御確認	年月日
No.	1/1	No.	1/1	No.	1/1

鋼板商事株式会社