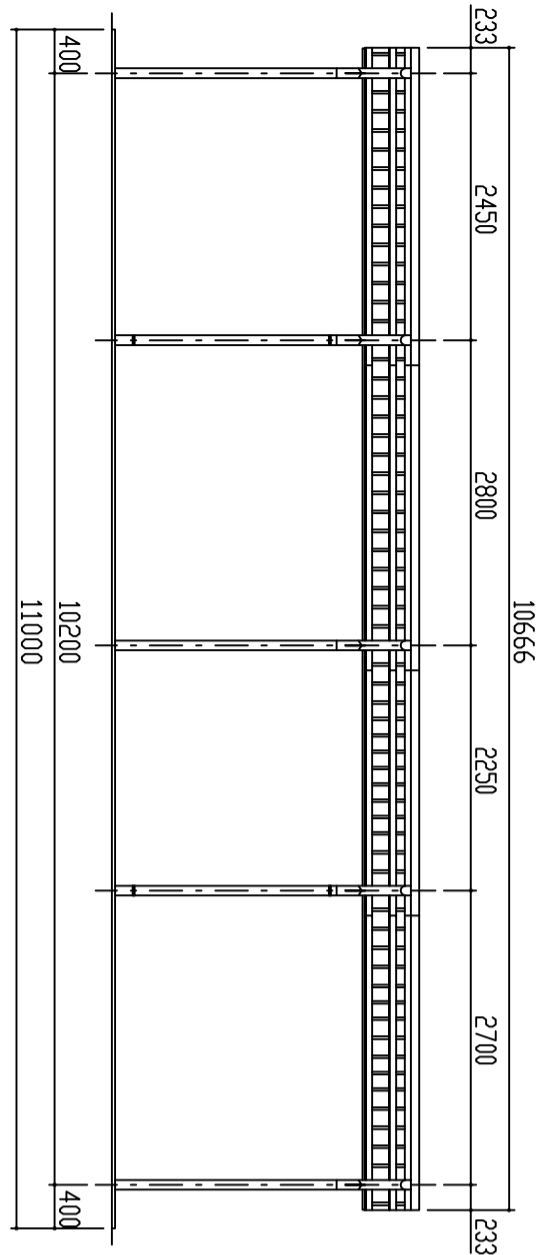
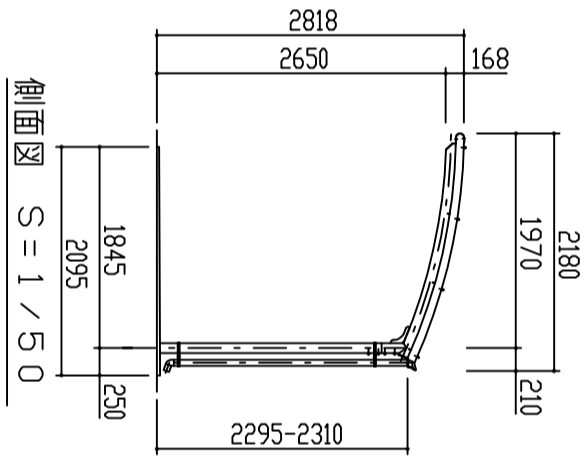


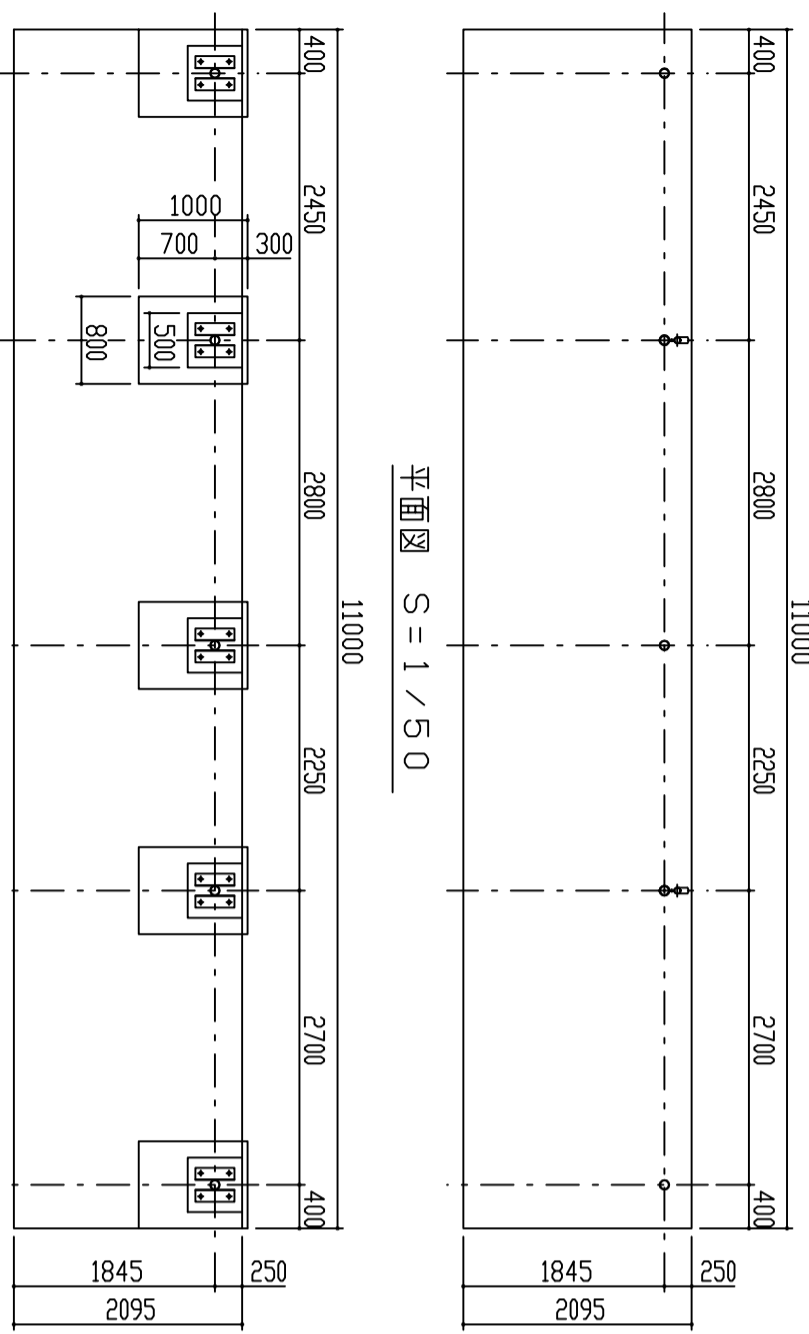
屋根伏図 S = 1 / 50



正面図 S = 1 / 50

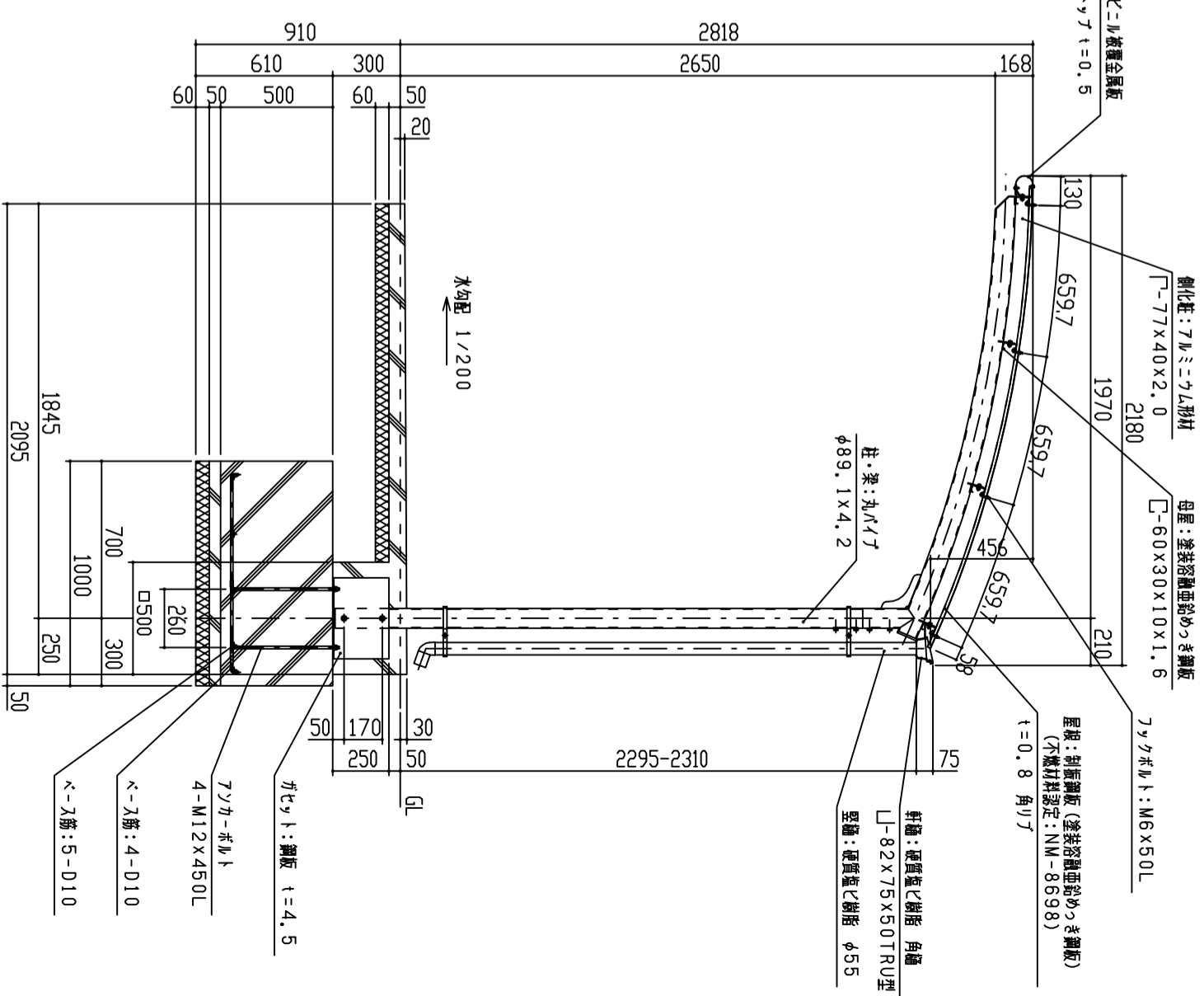


側面図 S = 1 / 50



平面図 S = 1 / 50

基礎伏図 S = 1 / 50



矩計図 S = 1 / 20

基礎部詳細図 S = 1 / 20

1. 構造は、積雪荷重900N/m<sup>2</sup>(積雪量45cm相当)の強度を有する。
2. 床は、180g/m<sup>2</sup>の重さの珪藻土を敷設後、ホリ工を施す。
3. 屋根は、耐振鋼板(塗装珪藻土)とする。
4. 柱・梁はSTKとする。

設計	設計	設計	設計	設計	設計
施工	施工	施工	施工	施工	施工
材	材	材	材	材	材
質	質	質	質	質	質
FILE	BDRH-G	FILE	BDRH-G	FILE	BDRH-G
鋼板商	鋼板商	鋼板商	鋼板商	鋼板商	鋼板商
株式	株式	株式	株式	株式	株式
会社	会社	会社	会社	会社	会社
No.	1/1	No.	1/1	No.	1/1