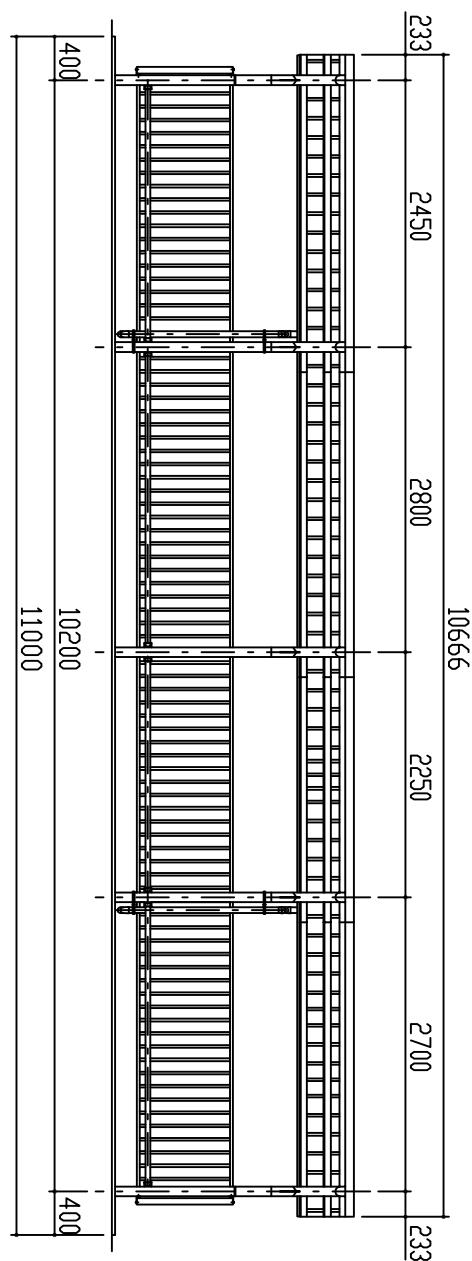
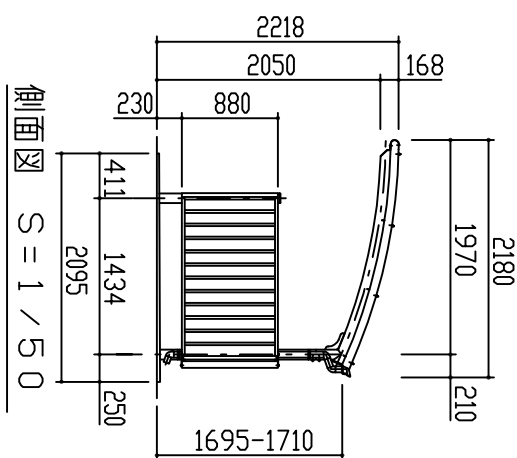


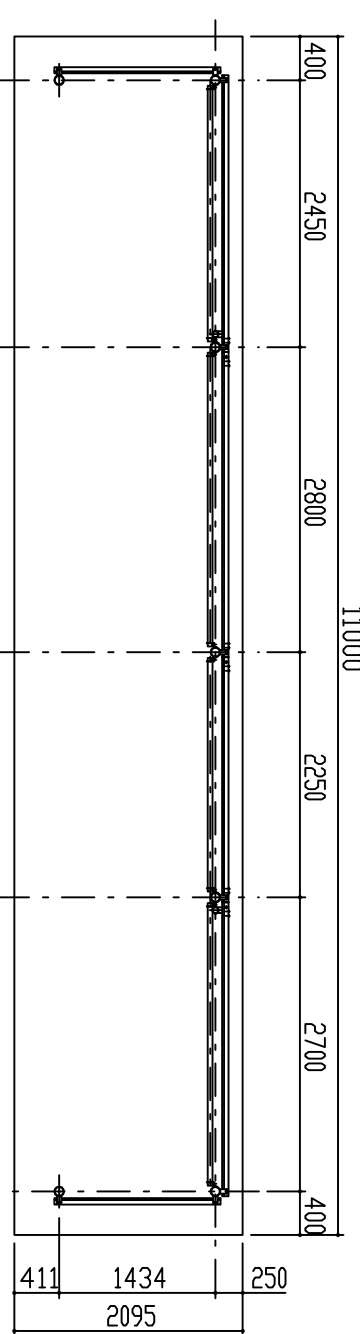
屋根伏図 S = 1 / 5.0



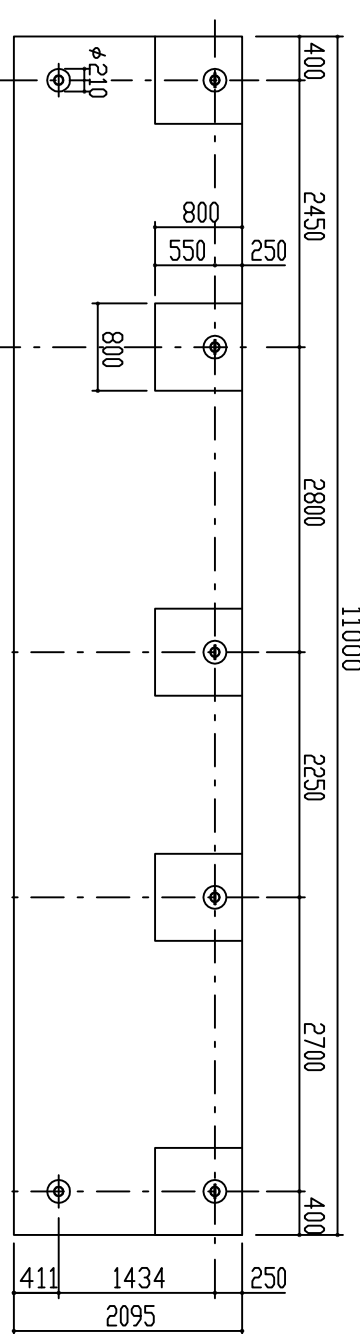
正面図 S = 1 / 5.0



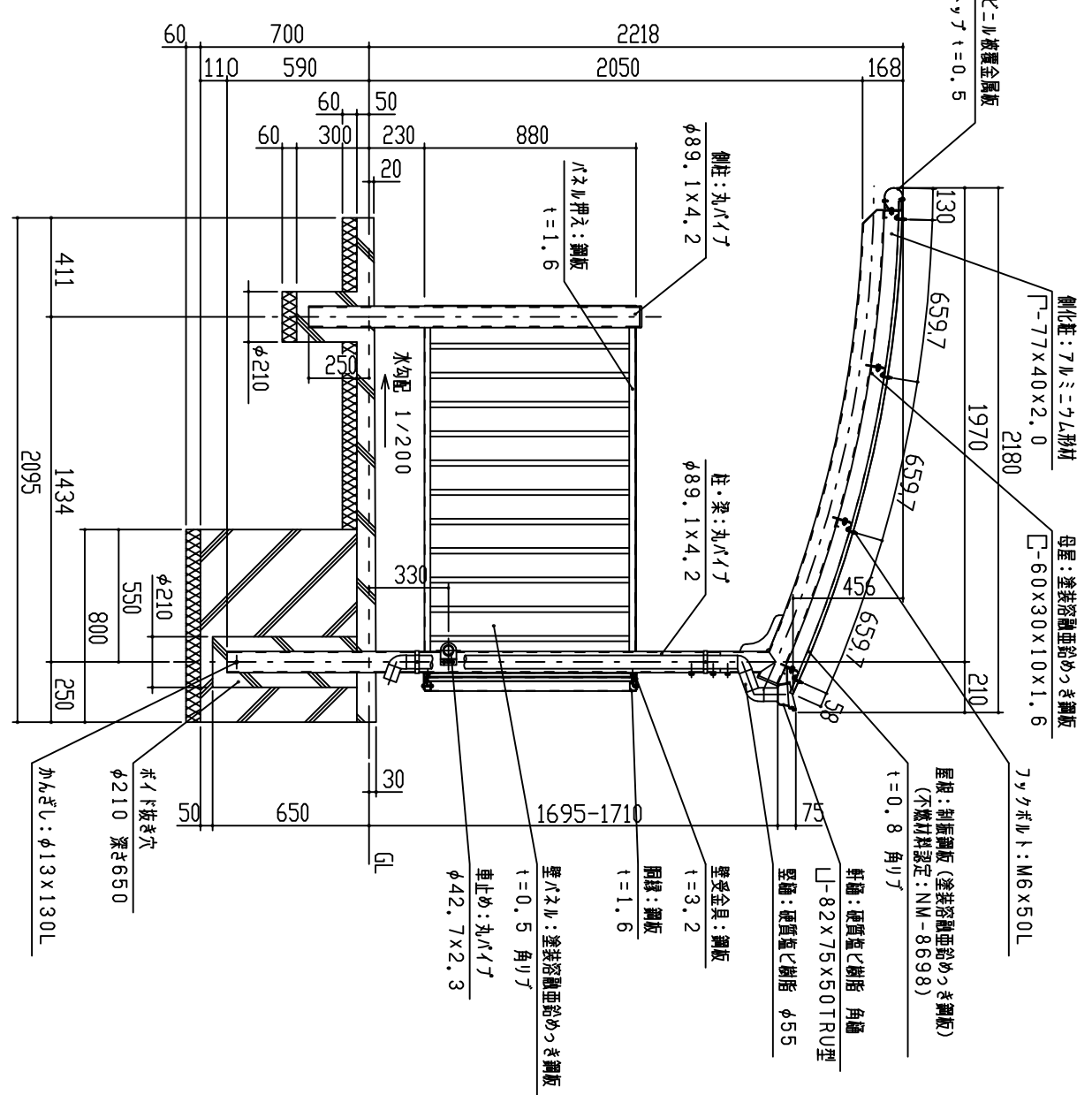
側面図 S = 1 / 5.0



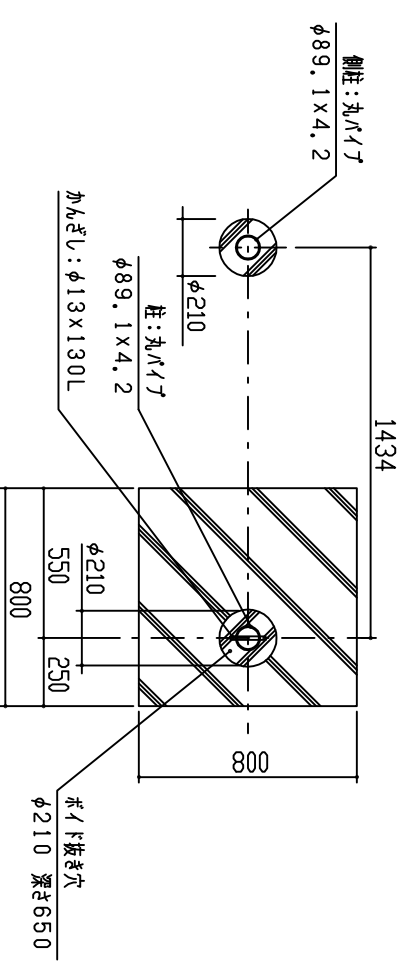
平面図 S = 1 / 5.0



基礎伏図 S = 1 / 5.0



矩計図 S = 1 / 2.0



基礎部詳細図 S = 1 / 2.0

1. 構造は、積雪荷重900N/m <sup>2</sup> (積雪量45cm相当)の強度を有する。		設計		単位		縮尺		作図月日		御確認	
2. 床荷は、180G/m <sup>2</sup> の面積均等分布後、ホリ工入リ断層の条件を考慮とする。		施工		m		1/50		2019-04-01		年月日	
3. 屋根は、斜張鋼板(塗装溶融亜鉛めっき鋼板)とする。		材		換		図		相当		No.	
4. 柱・梁はSTKとする。		上		立		面		図		1/1	
		FILE		BDR-VW		鋼板商事株式会社					