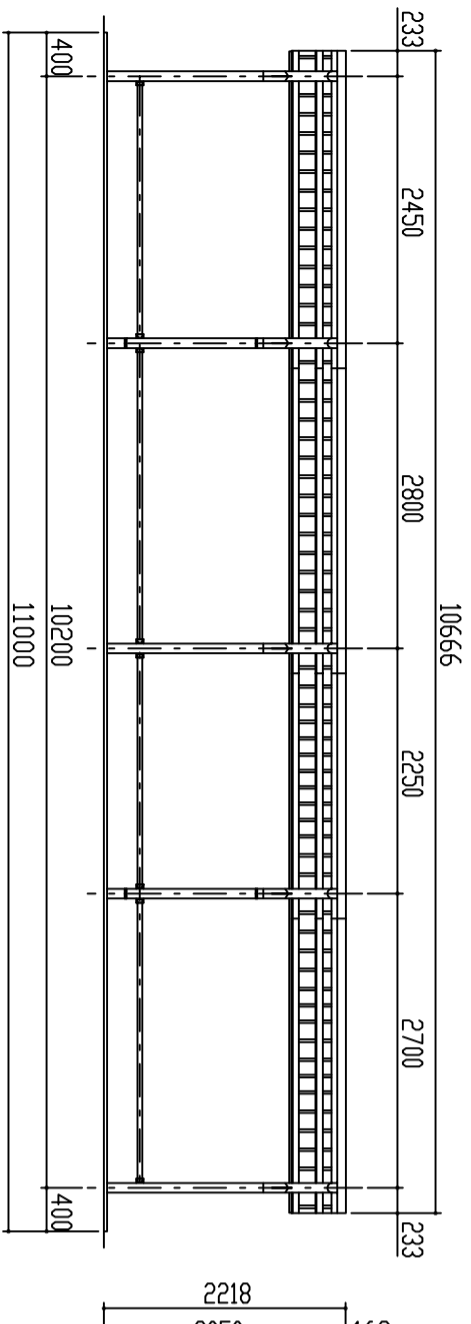
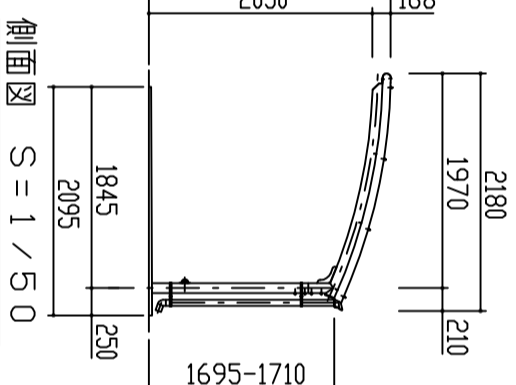


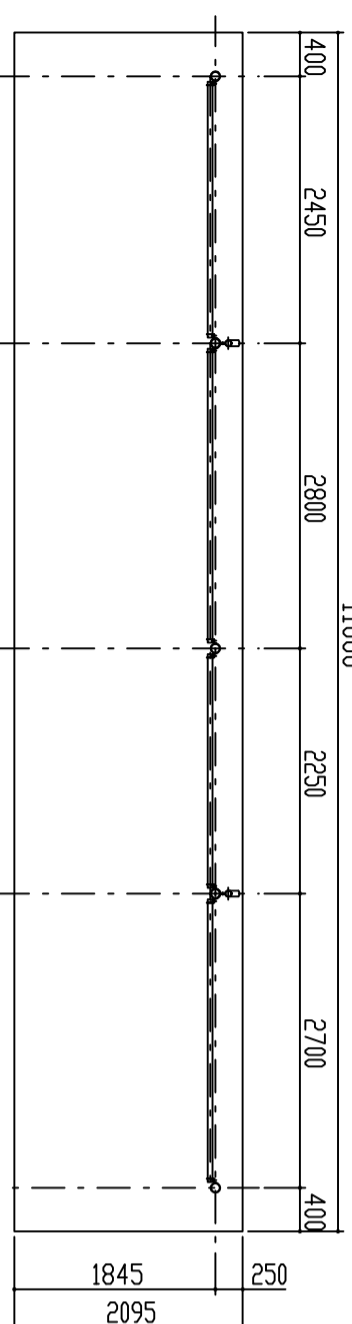
屋根伏図 S = 1 / 5 0



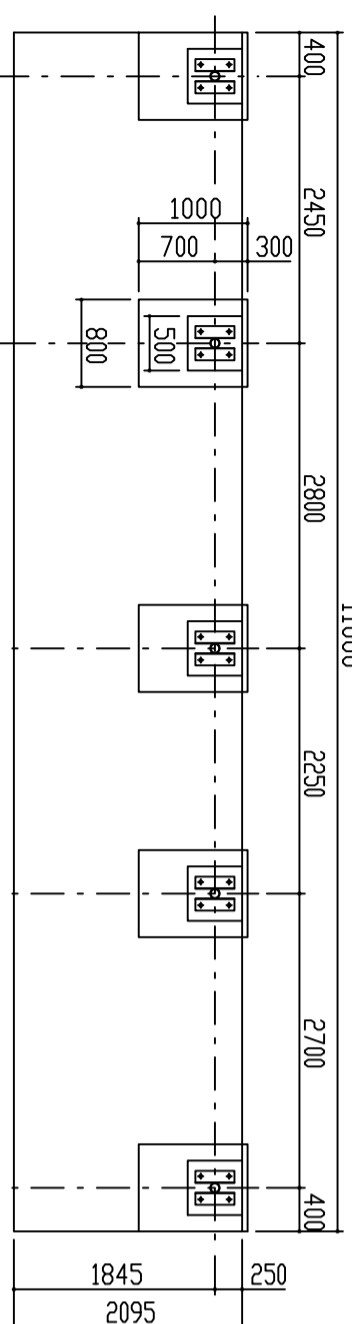
正面図 S = 1 / 5 0



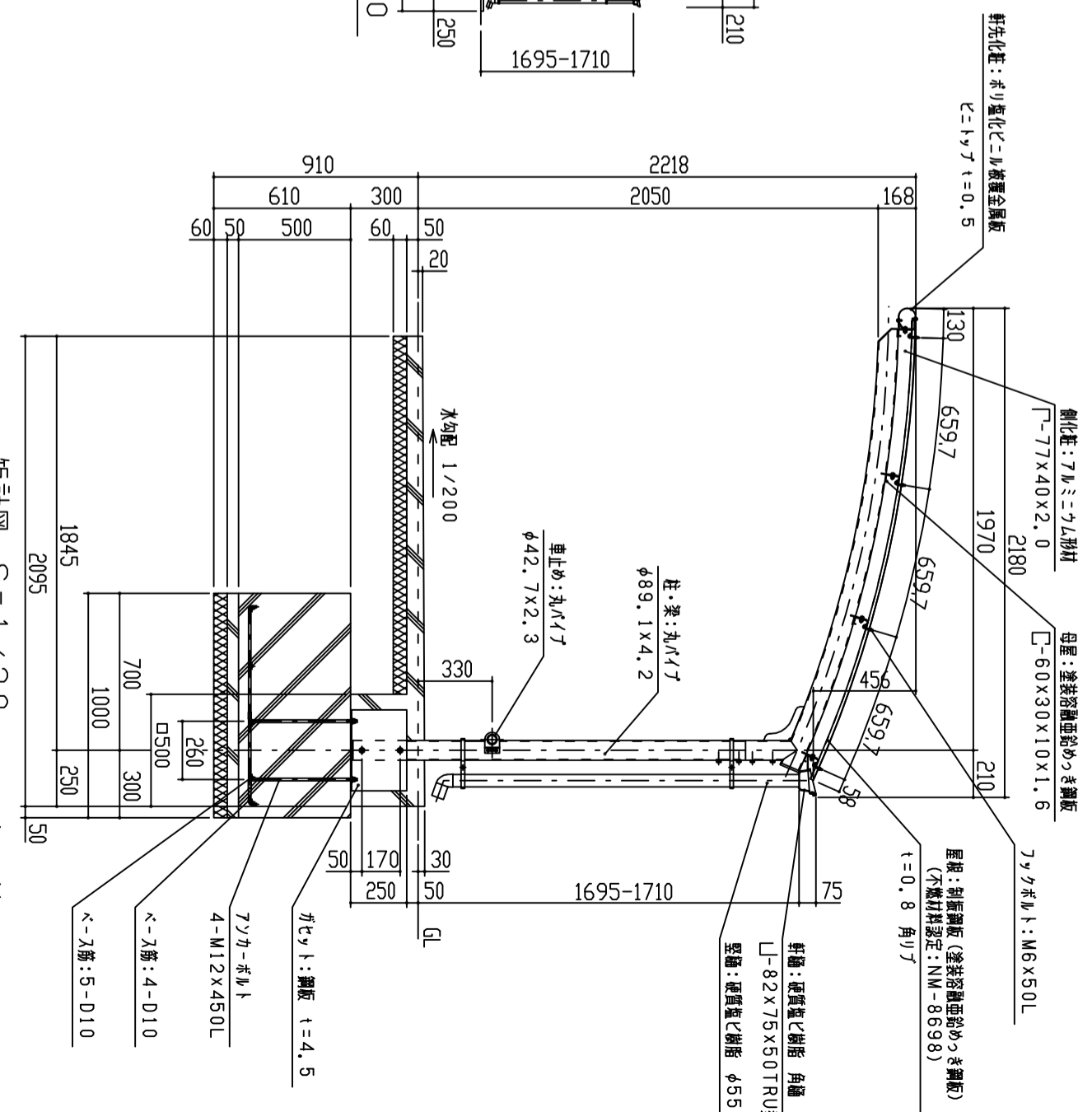
側面図 S = 1 / 5 0



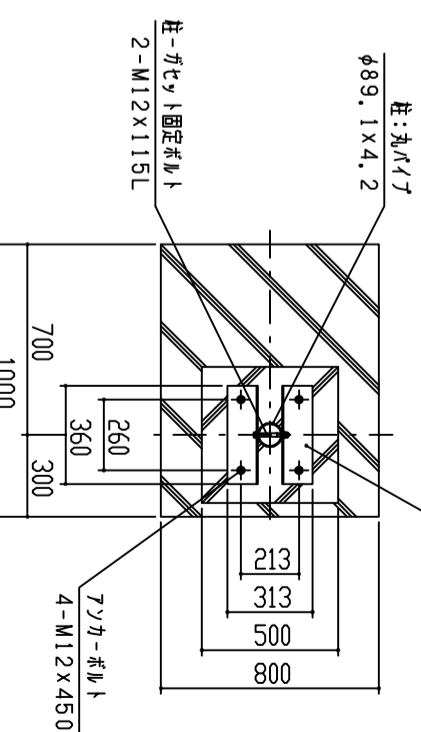
平面図 S = 1 / 5 0



基礎伏図 S = 1 / 5 0



矩計図 S = 1 / 2 0



基礎部詳細図 S = 1 / 2 0

- 1. 構造は、積雪荷重9.0DN/m²(積雪量45cm相当)の強度を有する。
- 2. 床は、180G/m²の重量めっき処理後、ホリエンタード樹脂の床付塗装とする。
- 3. 屋根は、斜張鋼板(塗装溶融亜鉛めっき鋼板)とする。
- 4. 柱・梁はSTKとする。

設計	施工	設計	設計	設計	設計
設計	設計	設計	設計	設計	設計
設計	設計	設計	設計	設計	設計
設計	設計	設計	設計	設計	設計
設計	設計	設計	設計	設計	設計
設計	設計	設計	設計	設計	設計