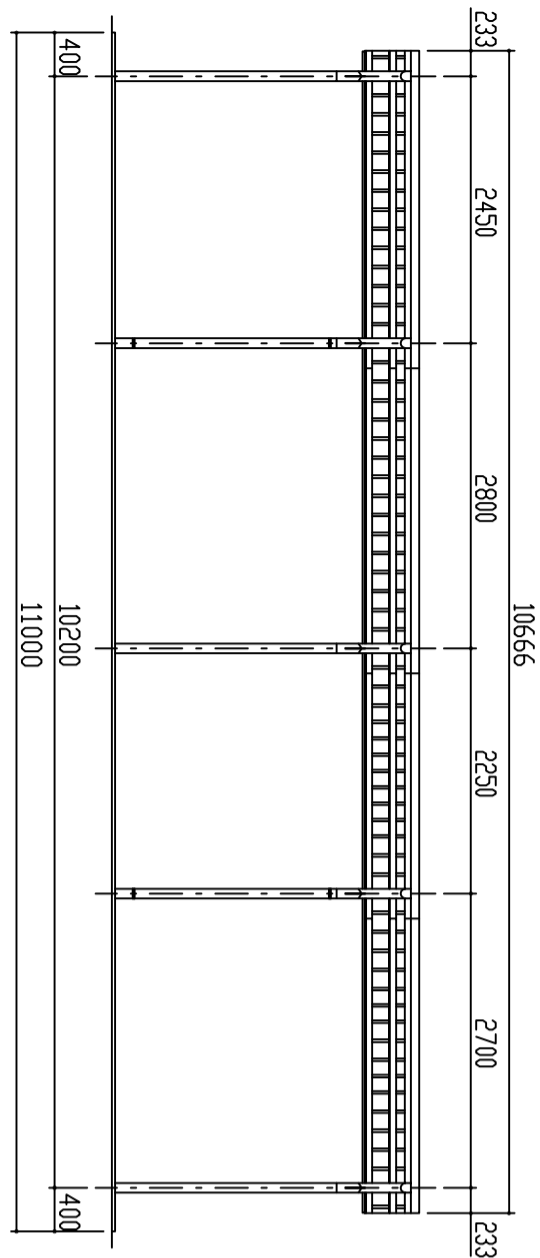
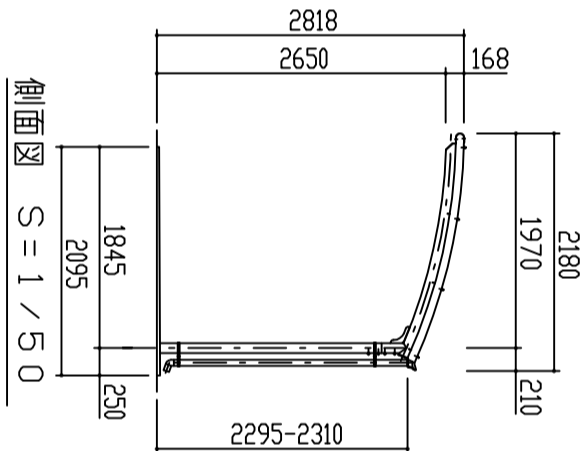


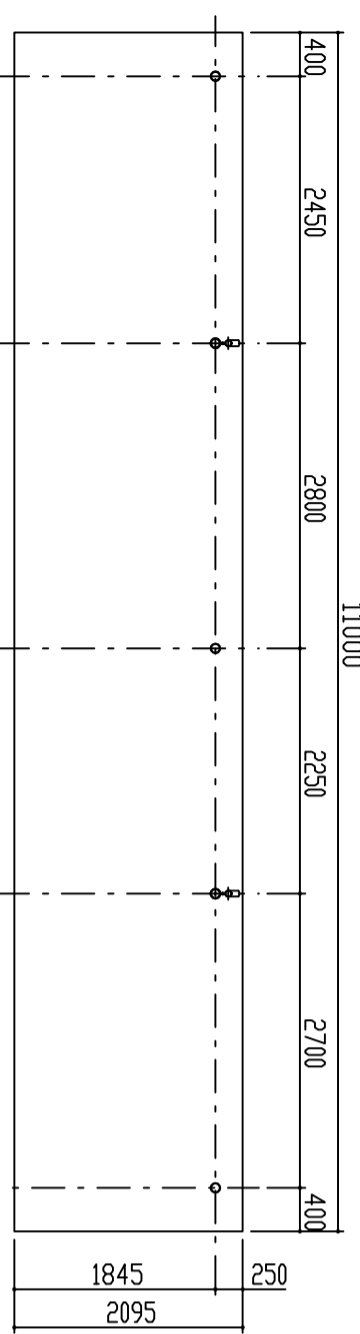
屋根伏図 S = 1 / 50



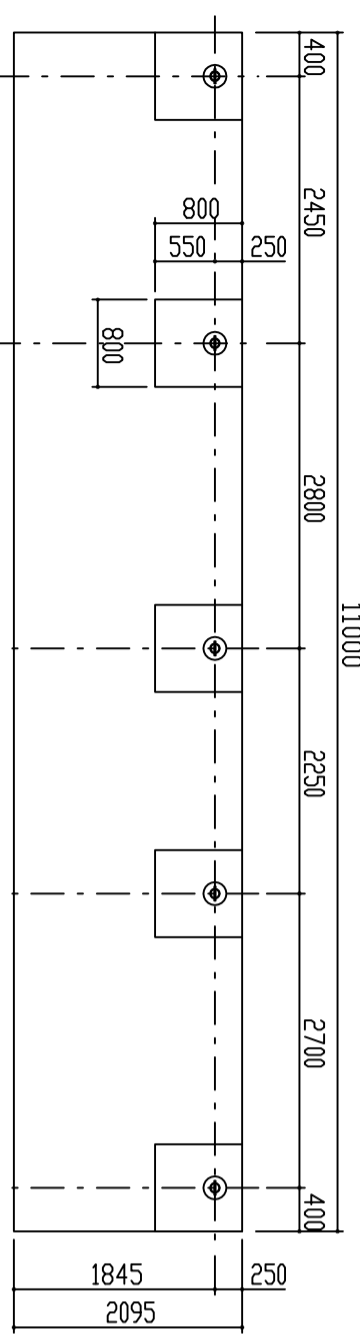
正面図 S = 1 / 50



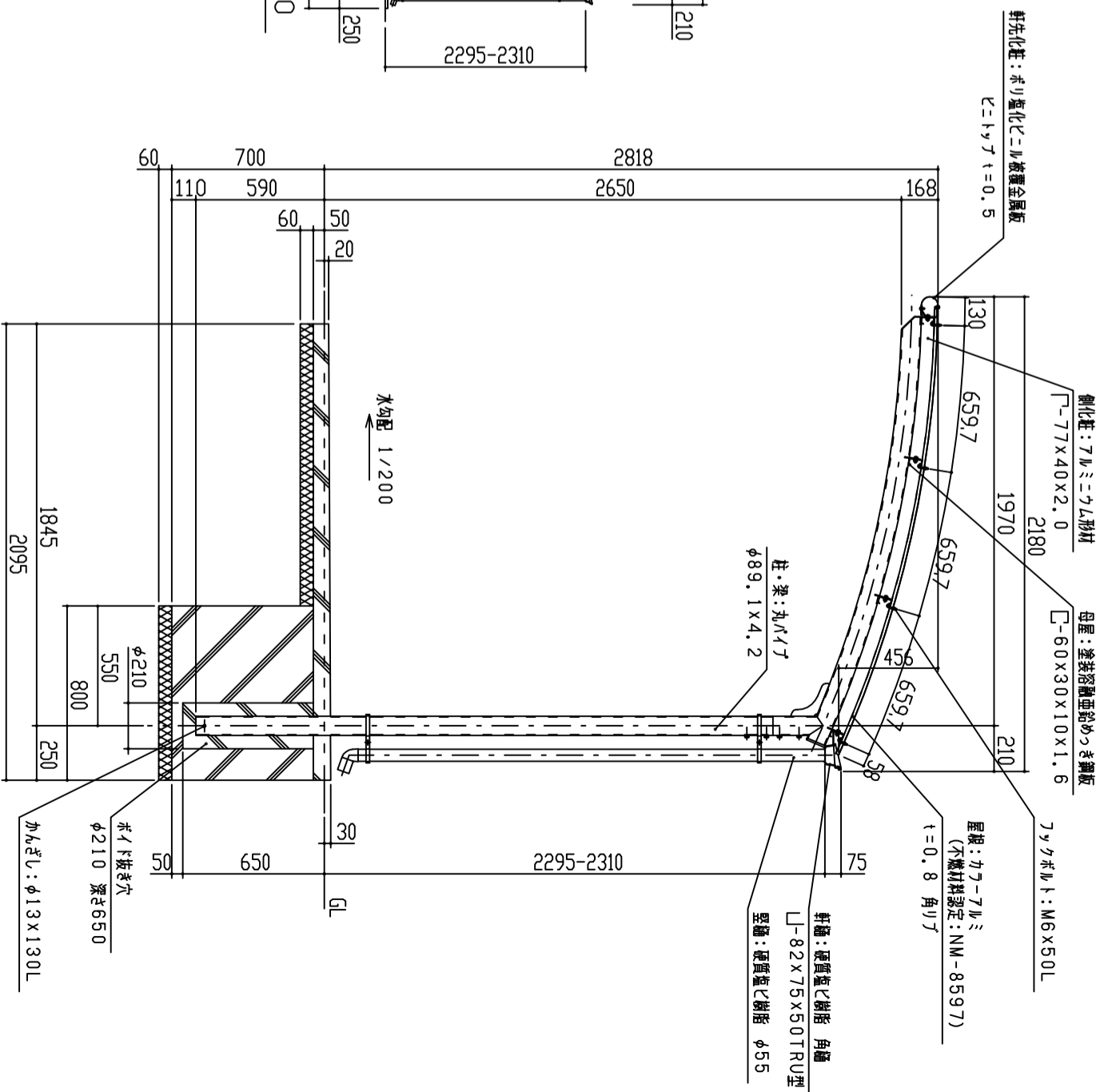
側面図 S = 1 / 50



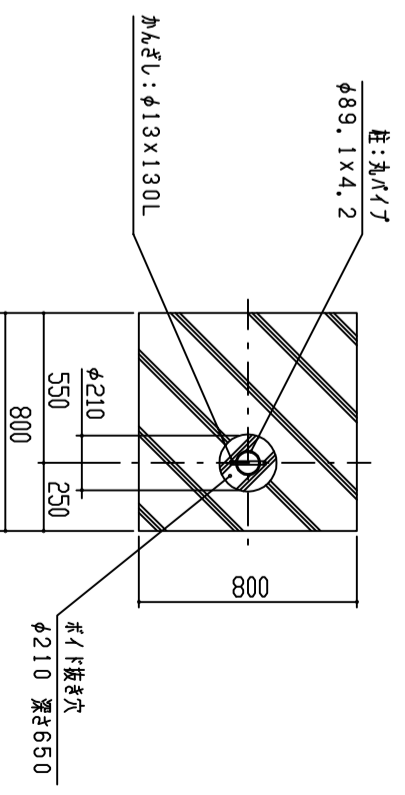
平面図 S = 1 / 50



基礎伏図 S = 1 / 50



矩計図 S = 1 / 20



基礎部詳細図 S = 1 / 20

1. 構造は、積雪荷重900N/m²(積雪量45cm相当)の強度を有する。
 2. 床は、180g/m²の面積めつき処理後、ホリエンタール樹脂の床仕上げとする。
 3. 屋根はカラ-7ルミとする。
 4. 柱・梁はSTKとする。

設計	施工	設計	施工	設計	施工
材	材	材	材	材	材
質	質	質	質	質	質
上	上	上	上	上	上
FILE	ADDR-V	FILE	ADDR-V	FILE	ADDR-V
鋼板商事株式会社			御座	御座	
No. 1/1			No. 1/1		