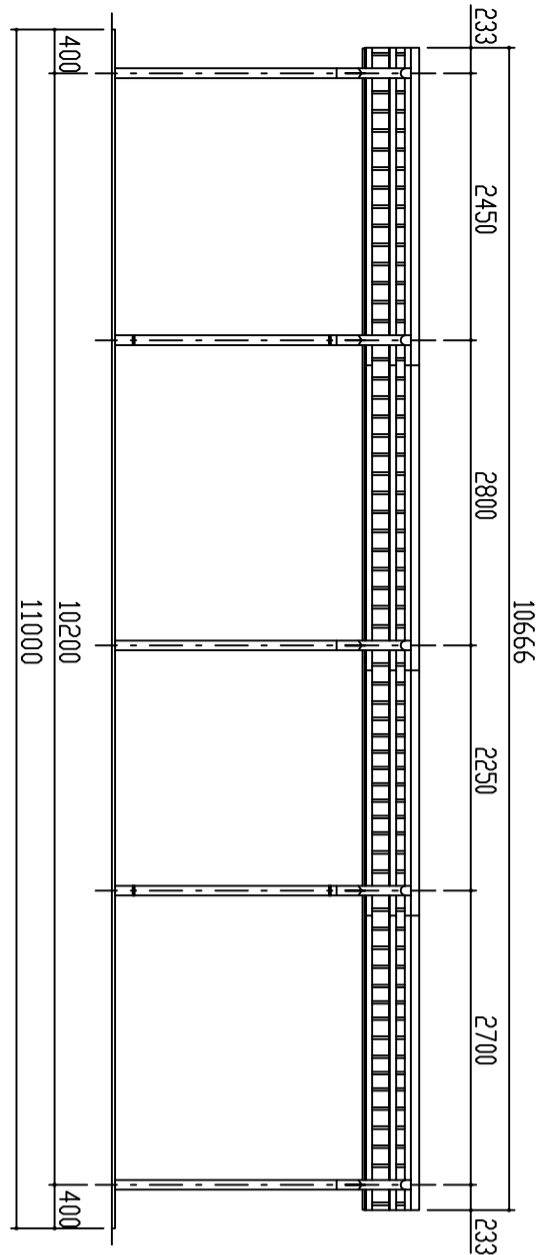
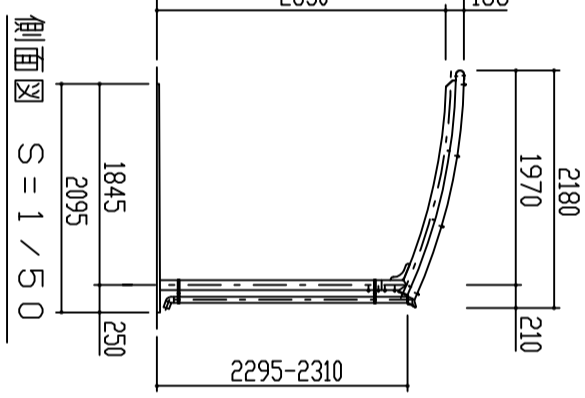


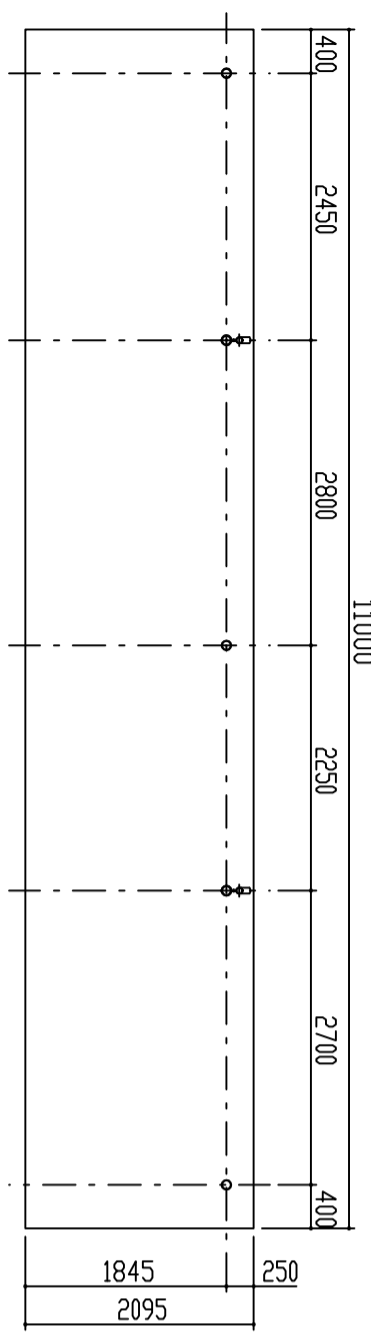
屋根伏図 S = 1 / 50



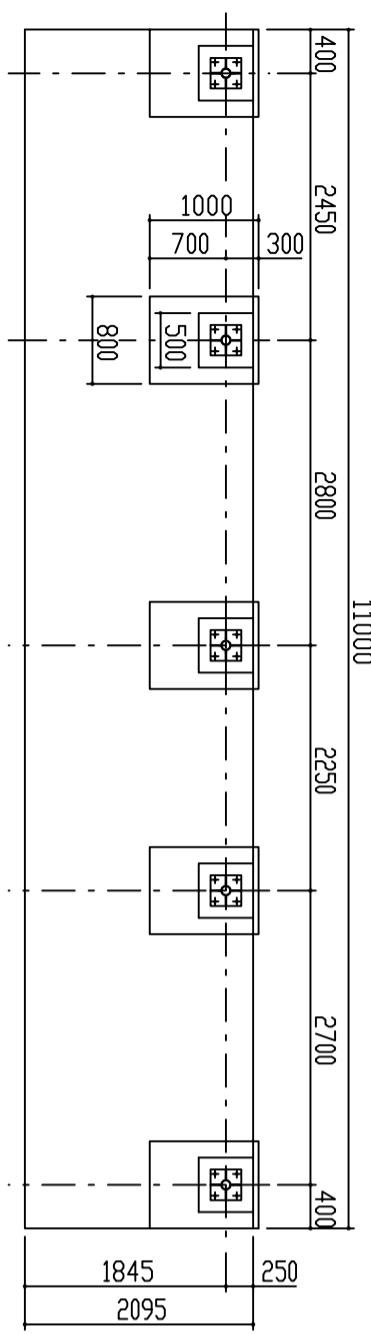
正面図 S = 1 / 50



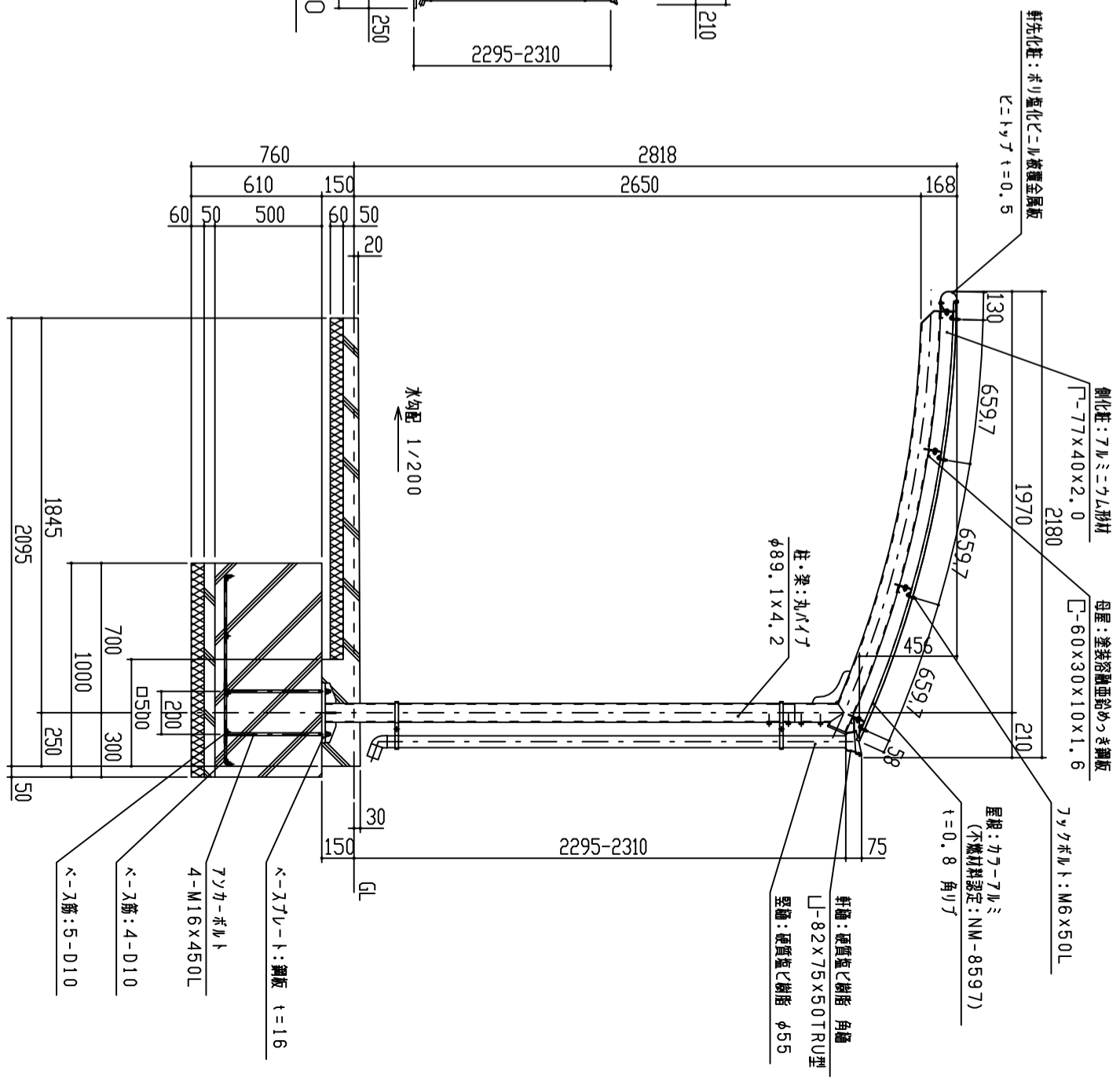
側面図 S = 1 / 50



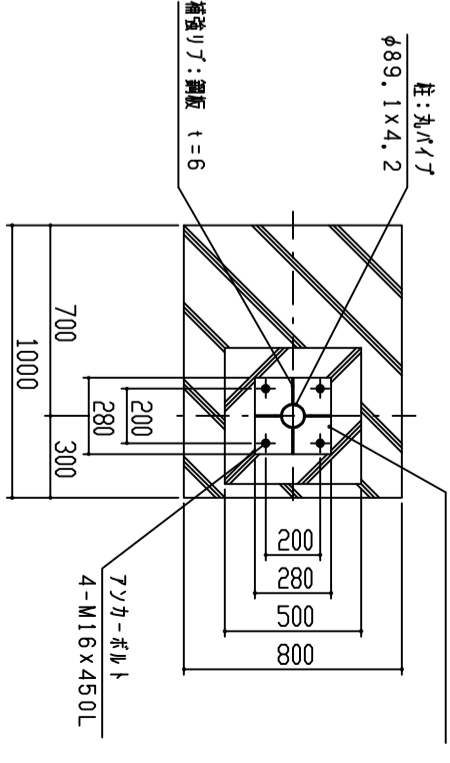
平面図 S = 1 / 50



基礎伏図 S = 1 / 50



矩計図 S = 1 / 20



基礎部詳細図 S = 1 / 20

1. 構造は、積雪荷重900N/m<sup>2</sup>(積雪量45cm相当)の強度を有する。
2. 床は、180g/m<sup>2</sup>の重さの珪藻土を敷設後、ホリ工入り珪藻土の床仕上げとする。
3. 屋根はカラー7ルミとする。
4. 柱・梁はSTKとする。

設計	施工	設計	施工	設計	施工
材	材	材	材	材	材
上	上	上	上	上	上
FILE	ADDR-P	FILE	ADDR-P	FILE	ADDR-P
鋼板商事株式会社			御座	No.	1/1