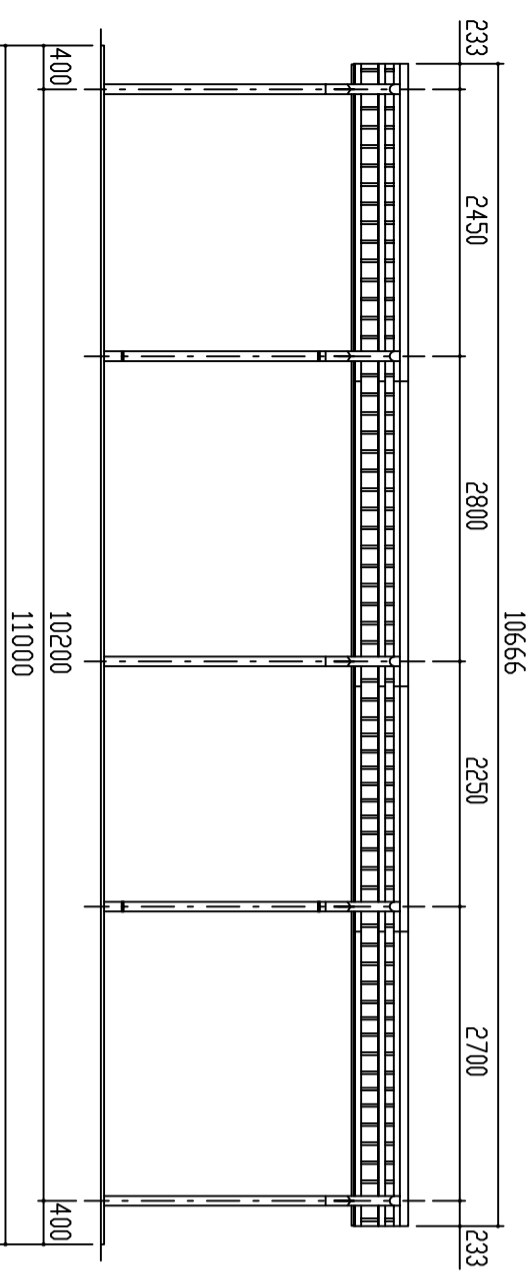
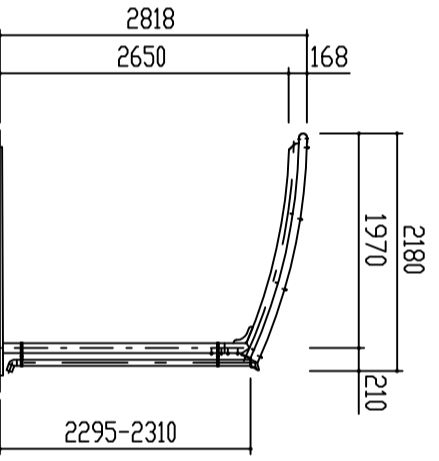


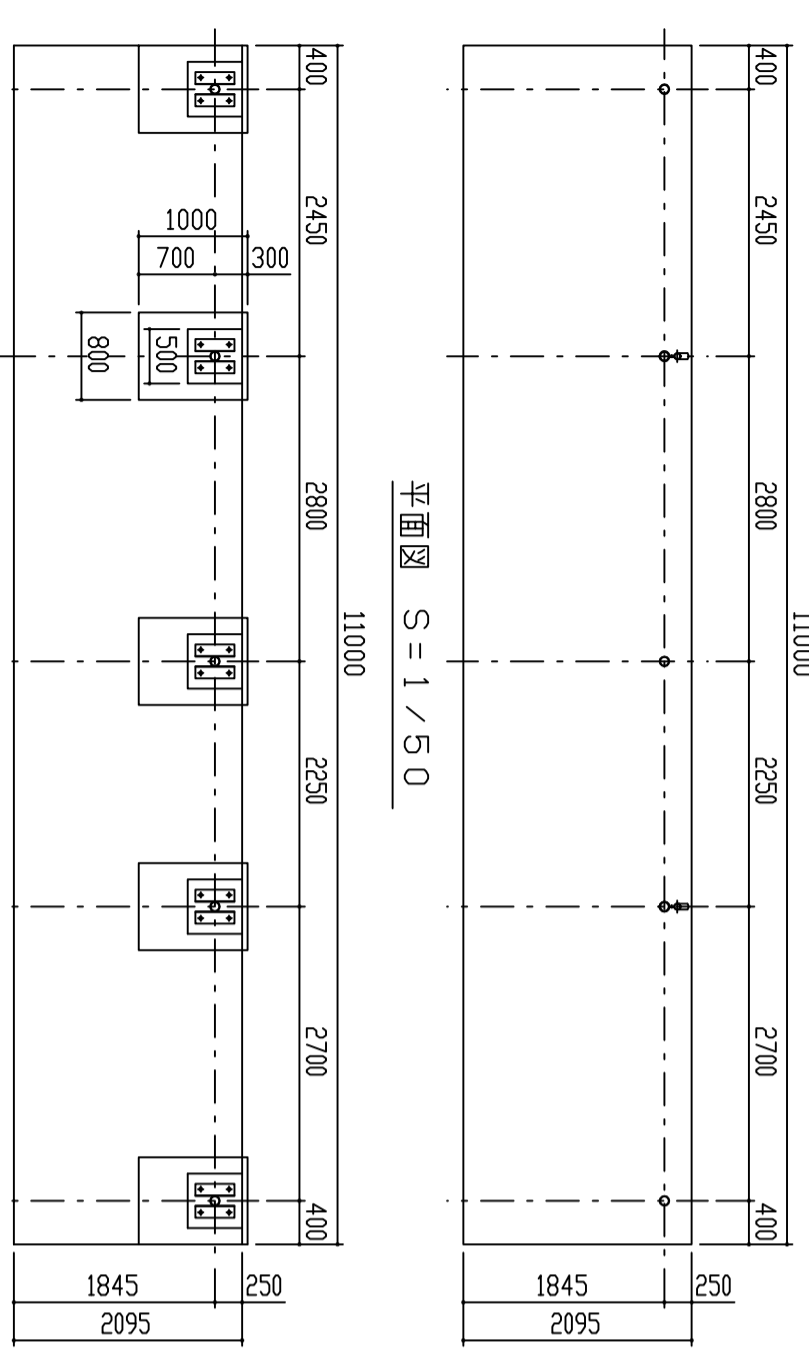
屋根伏図 S = 1 / 5.0



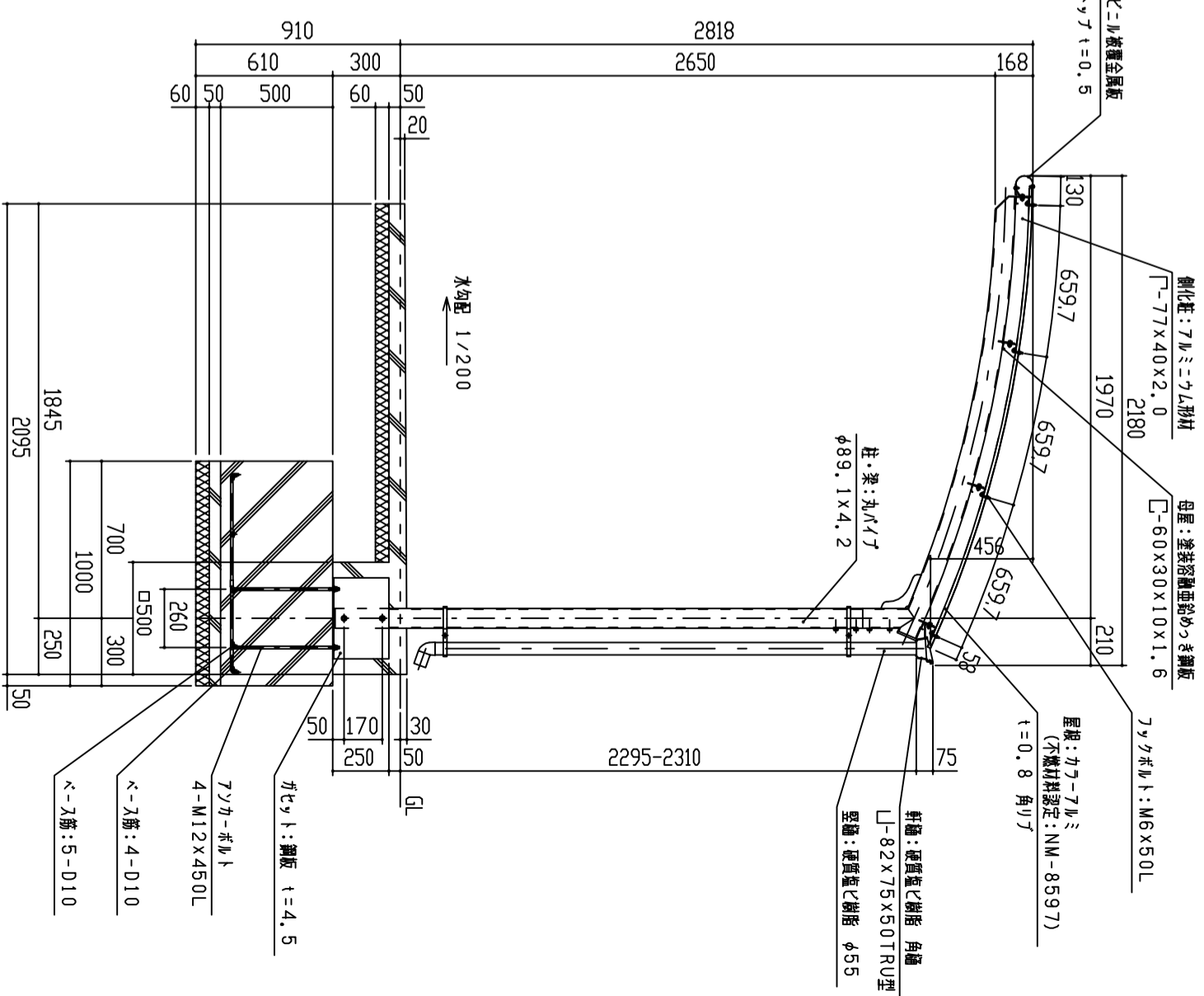
正面図 S = 1 / 5.0



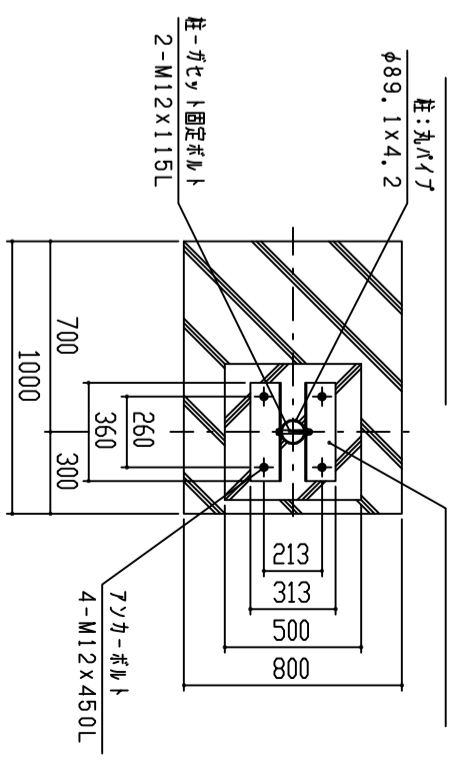
側面図 S = 1 / 5.0



基礎伏図 S = 1 / 5.0



基礎部詳細図 S = 1 / 2.0



矩計図 S = 1 / 2.0

1. 構造は、積雪荷重900N/m²(積雪量45cm相当)の強度を有する。
2. 床は 180g/m²の面材の施工後、ホリイナール樹脂の床仕上げとする。
3. 屋根はカラー7ミリとする。
4. 柱・梁はSTKとする。

設計	施工	設計	設計	設計	設計
材	材	材	材	材	材
質	質	質	質	質	質
FILE	ADDR-G	FILE	ADDR-G	FILE	ADDR-G
設計	設計	設計	設計	設計	設計
工事名	品名	単位	箱尺	作図月日	御確認
ADDRH型(ガレージ仕様)	ADDRH型(ガレージ仕様)	m	1/50(1/20)	2019-04-01	年月日
図名	立面・矩計図	換	図	担当	No.
鋼板商事株式会社					1/1